

# TNC

系列射频同轴连接器  
SERIES MCX RF.COAXIAL CONNECTORS

TNC系列产品是按照美国军标MIL-C-39012研制生产的一种具有螺纹连接机构的中小功率连接器。它具有抗振性强、可靠性高、机械和电气性能优良等特点,广泛地应用于无线电设备和仪器中连接射频同轴电缆。

该系列产品能与国际上TNC系列射频同轴连接器相应产品进行互换,该系列产品执行Q/MB415-92企业标准。

Series TNC RF.Coaxial connectors are one kind of middle-power connectors which developed according to MIL-C-39012, With screw-coupling mechanism, which have the advantages of vibration-proof, high reliability, superior machanical and electrical performances, etc. They are widely used to connect the RF.Coaxial cables in radio equipment and instruments.They can be interchangeable with the same-type of abroad, they accord with the Q/MB415-92 factory specifications.



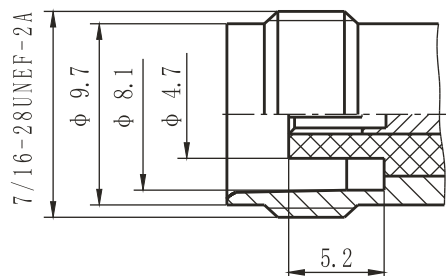
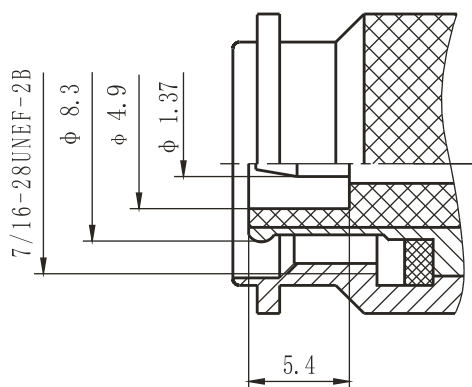
TNC


系列射频同轴连接器  
SERIES MCX RF COAXIAL CONNECTORS

主要技术特性		KEY PERFORMANCE	
温度范围 Temperature range	-65~+165℃	绝缘电阻 Insulation resistance	≥5000MΩ
特性阻抗 Characteristic Impedance	50Ω	介质耐压 Dielectric Withstanding voltage	1500V
频率范围 Frequency range	DC~11GHz	电压驻波比 VSWR	≤1.30
工作电压 Voltage rating	500V		
接触电阻 Contact resistance	中心导体 Center conductor	寿命 Durability	500 Cycles
	外导体 Outer conductor		

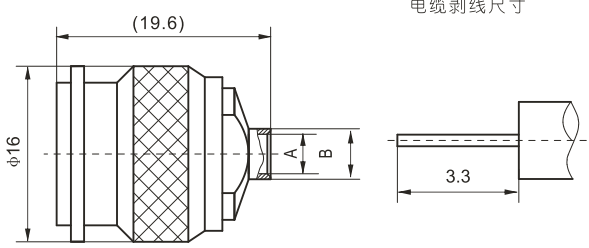
## 头部配合尺寸

## INTERFACE MATING DIMENSIONS






TNC-JB2等

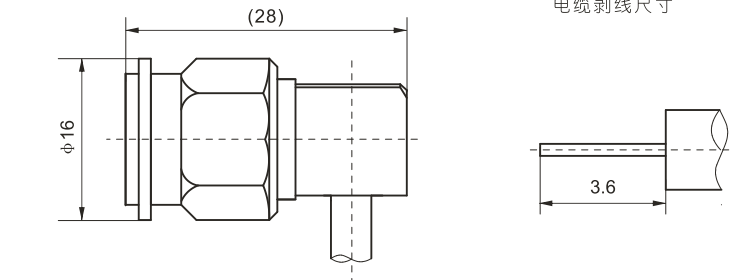


电缆剥线尺寸

Type	Cable type	A	B	备注
TNC-JB2	SFT-50-2-1	Φ2.2	Φ3.0	外壳
TNC-JB3	SFT-50-3-1	Φ3.6	Φ4.6	镀镍




TNC-JWBC3

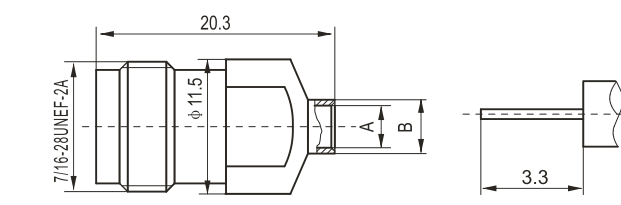


电缆剥线尺寸

Type	Cable type
TNC-JWBC3	SFT-50-3-1




TNC-KB2等

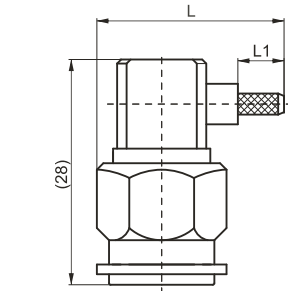


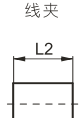
电缆剥线尺寸

Type	A	B	Cable type
TNC-KB2	Φ 2.2	Φ 3.0	SFT-50-2-1
TNC-KB3	Φ 3.6	Φ 4.6	SFT-50-3-1

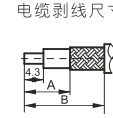


TNC-JW3Y等






线夹

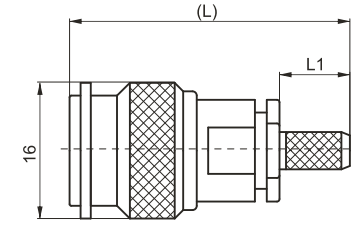


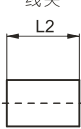
电缆剥线尺寸

Type	Cable type	L	L1	L2	A	B
TNC-JW3Y	SFF-50-1.5-1 、 SYV-50-2-1	23.1	5.7	6.5	6.3	16.3
TNC-JW4Y	SFF-50-2-2 、 SYV-50-2-2	24.8	8.3	10	5.4	18
TNC-JW5Y	SFF-50-3-1 、 SYV-50-3	24.8	8.3	12	5.4	18
TNC-JW6Y	SFF-50-5	23.3	8.3	13.5	5.4	18

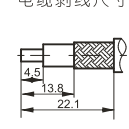


TNC-J4Y等



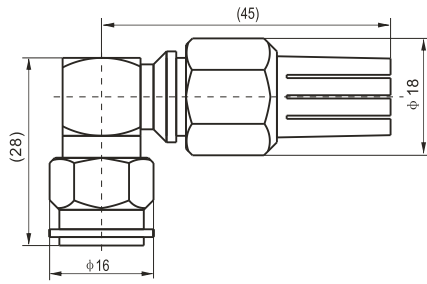


线夹

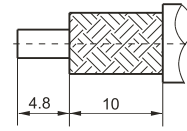


电缆剥线尺寸

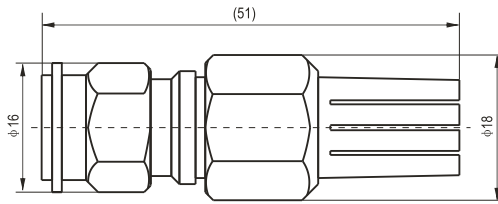
Type	Cable type	L	L1	L2
TNC-J4Y	SFF-50-2-2 、 SYV-50-2-2	32.9	8	10
TNC-J5Y	SYV-50-3	33.5	8.3	9.7



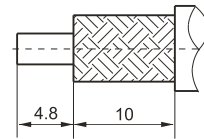
电缆剥线尺寸



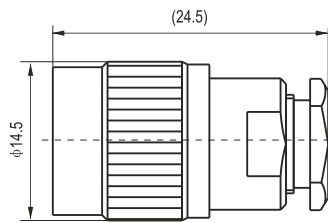
Type	Cable type
TNC-JWa	SUJ-50-7-5



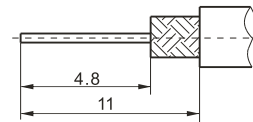
电缆剥线尺寸



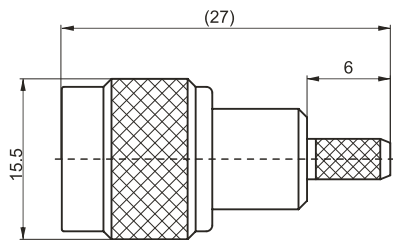
Type	Cable type
TNC-Ja	SUJ-50-7-5



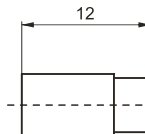
电缆剥线尺寸



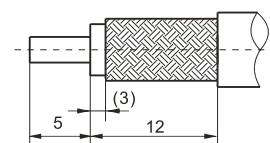
Type	Cable type
TNC-J5-3	SUV-50-3-5



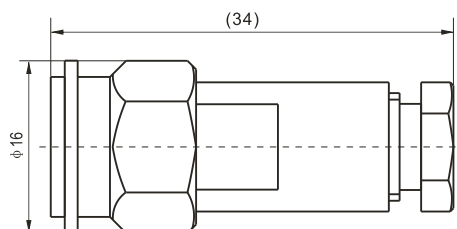
线夹



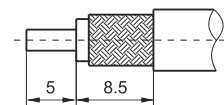
电缆剥线尺寸




Type	Cable type
TNC-J3Y	SYV-50-2-1、SFF-50-1.5-1



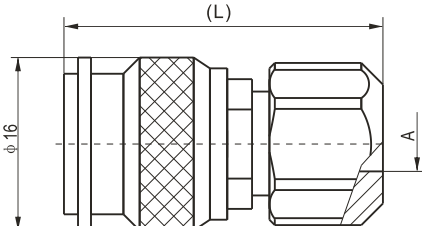
电缆剥线尺寸



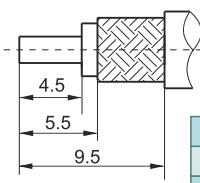
Type	Cable type
TNC-J3	SFF-50-1.5-1




TNC-J4等



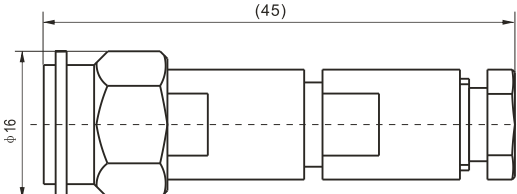
电缆剥线尺寸



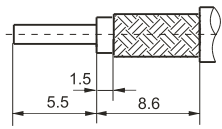
Type	A	L	Cable type
TNC-J4	φ 4.2	30	SFF-50-2-2、SYV-50-2-2
TNC-J5	φ 5.2	30	SFF-50-3-1、SYV-50-3
TNC-J3A	φ 3	24.7	SFF-50-1.5-1、SYV-50-2-1




TNC-J5A



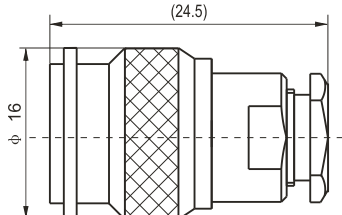
电缆剥线尺寸



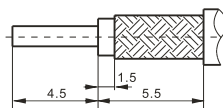
Type	Cable type
TNC-J5A	SYV-50-3




TNC-J5-1



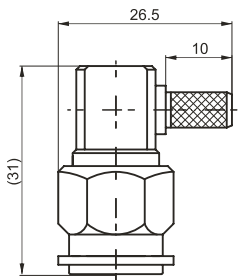
电缆剥线尺寸



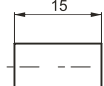
Type	Cable type
TNC-J5-1	SUV-50-3-5



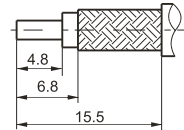
TNC-JW7AY




线夹



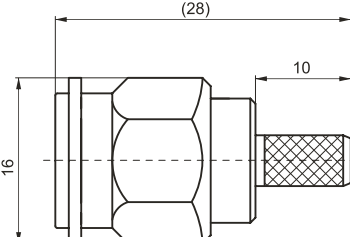
电缆剥线尺寸



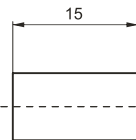
Type	Cable type
TNC-JW7AY	SFCF-50-5-5



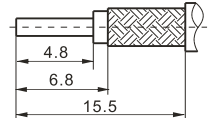
TNC-J7AY



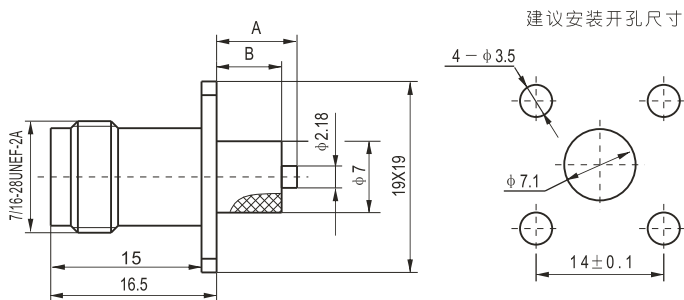
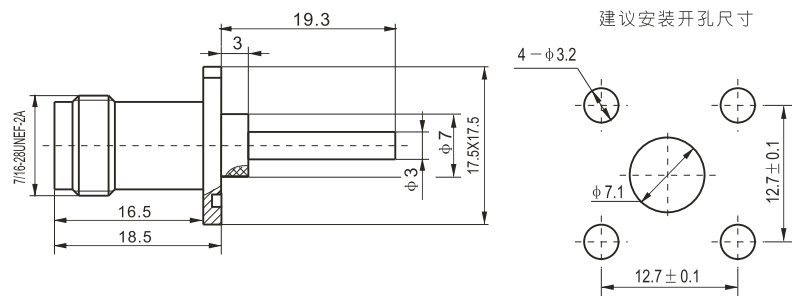
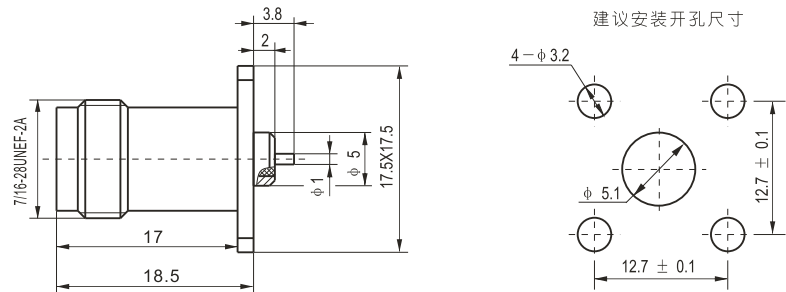
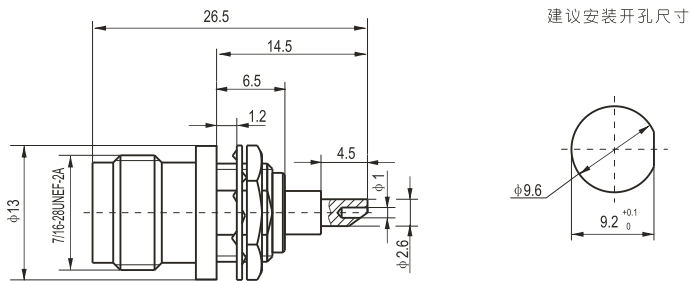
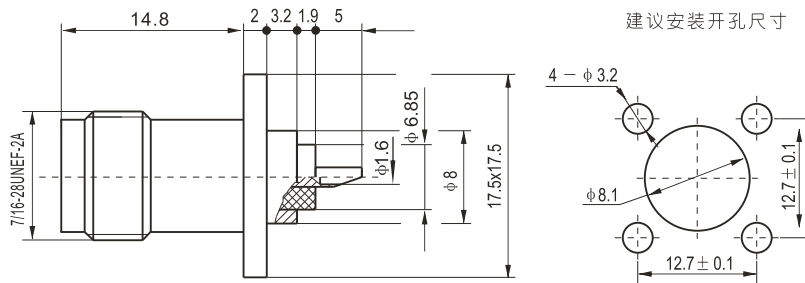
线夹




电缆剥线尺寸



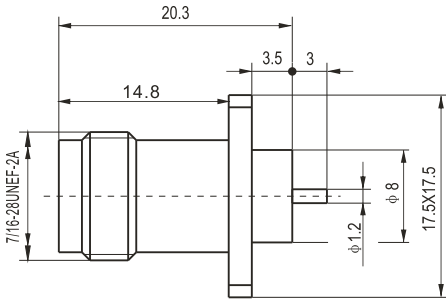
Type	Cable type
TNC-J7AY	SFCF-50-5-5



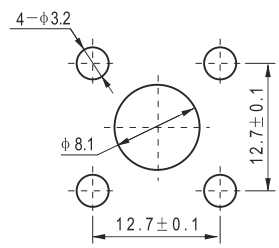
Type	A	B
TNC-50KFD3	8	6.47
TNC-50KFD4	9.5	5.47




TNC-50KFD5

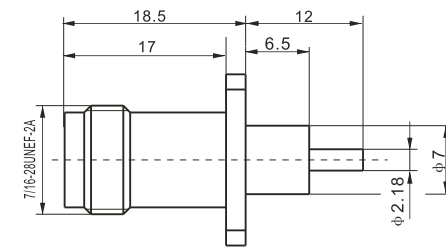


建议安装开孔尺寸

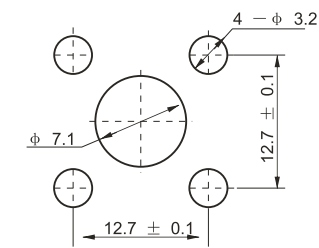





TNC-50KFD15

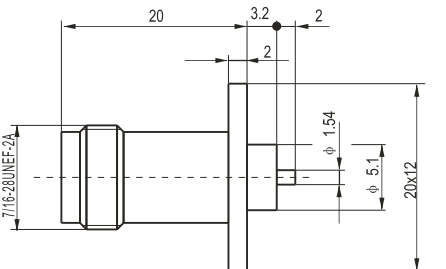


建议安装开孔尺寸

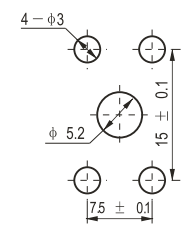





TNC-50KFD21

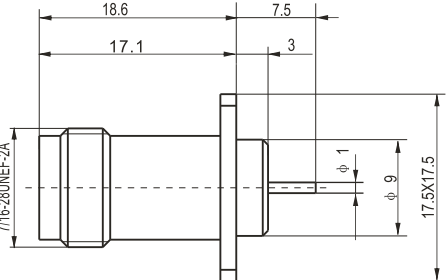


建议安装开孔尺寸

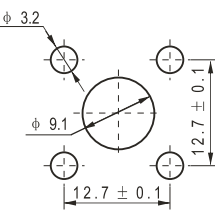





TNC-50KFD22

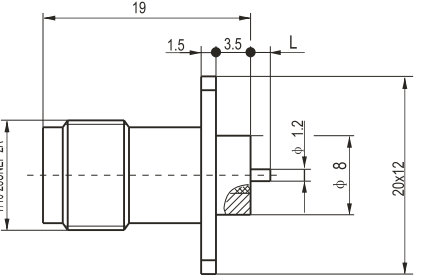


建议安装开孔尺寸

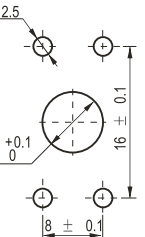




TNC-50KFD23等



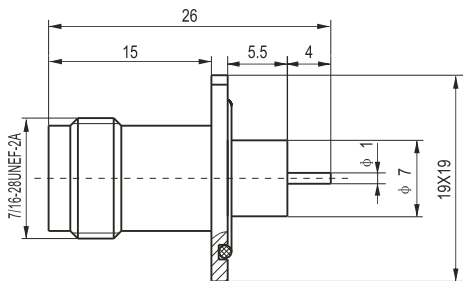
建议安装开孔尺寸



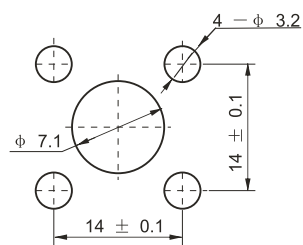
Type	L
TNC-50KFD23	2
TNC-50KFD24	9
TNC-50KFD26	5



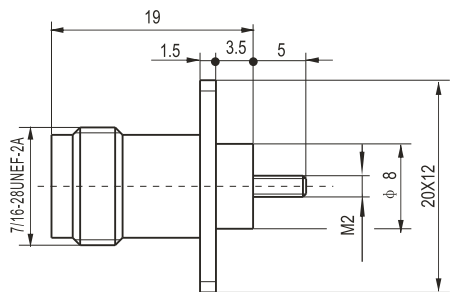
TNC-50KFD27



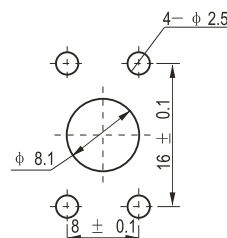
建议安装开孔尺寸



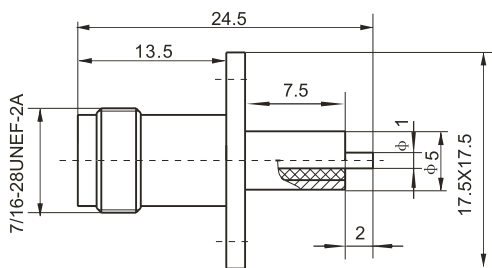
TNC-50KFD28



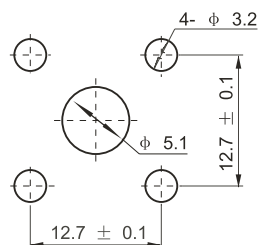
建议安装开孔尺寸



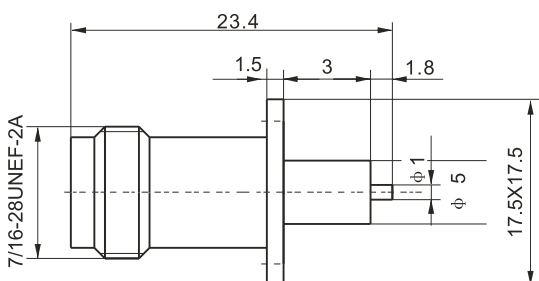
TNC-50KFD29



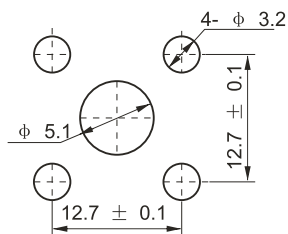
建议安装开孔尺寸



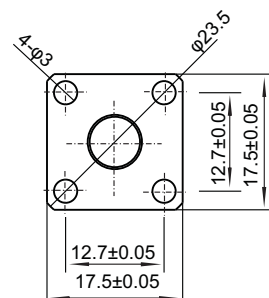
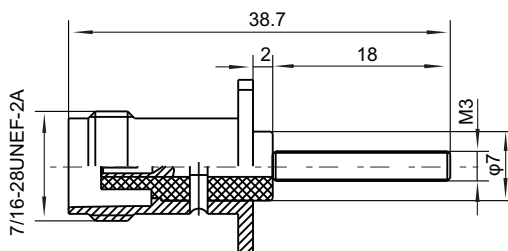
TNC-50KFD30




建议安装开孔尺寸



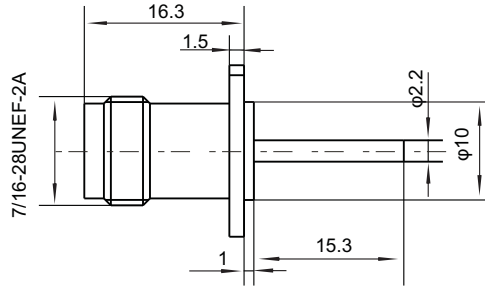
TNC-50KFD34

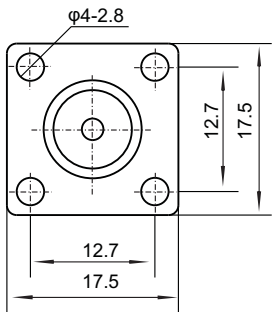







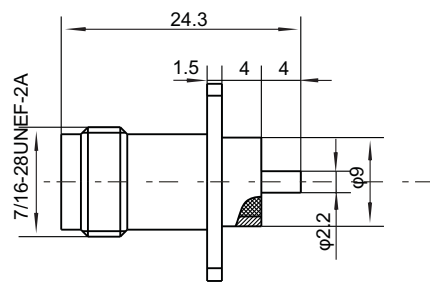
TNC-50KFD35

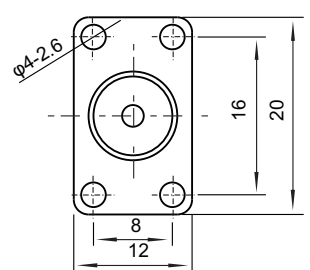







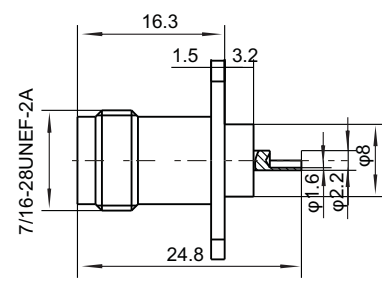
TNC-50KFD36

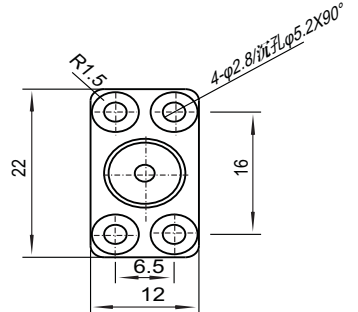







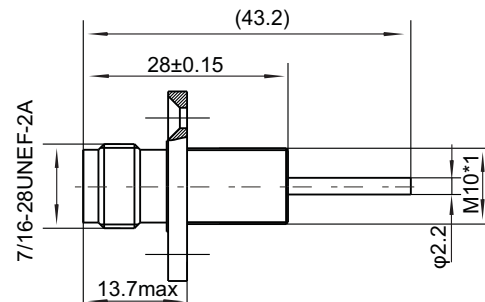
TNC-50KFD37

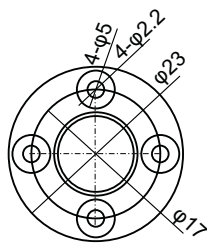







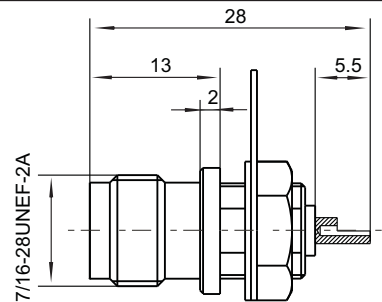
TNC-50KF-G3

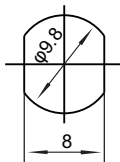






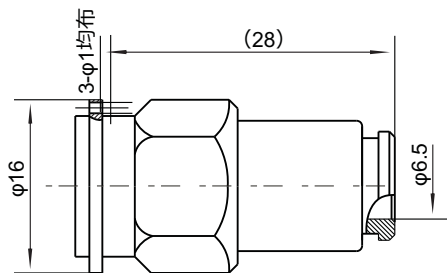
TNC-50KY







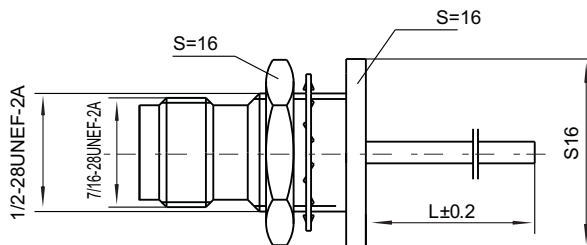
TNC-J1801



配接电缆: RG142



TNC-KYB2A-100



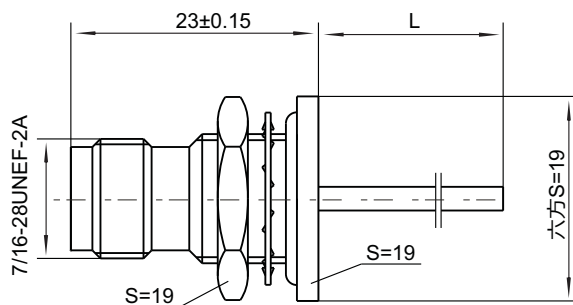
安装开孔尺寸



Type	L±0.2
TNC-KYB2A-100	100
TNC-KYB2A-240	240
TNC-KYB2A-400	400



TNC-KYB2-200

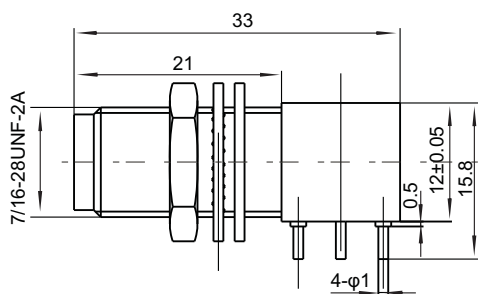


说明: 1. 型号中XXX表示L的长度, 单位: mm;

2. L的尺寸按用户要求;
3. 本产品也可以散件供货, 用户自行组装电缆;
4. 配接电缆: RG405半柔或半刚电缆。



TNC-KYWHD



安装开孔尺寸

