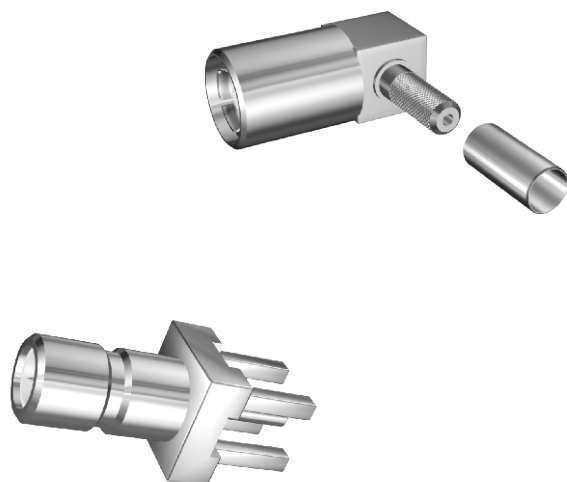


SSMB

系列射频同轴连接器
SERIES SSMB RF COAXIAL CONNECTORS

[该系列产品是按照 IEC169-19研制生产的一种微型推入式射频同轴连接器，它具有体积小、重量轻、使用方便、抗振性好等特点，并能与国际上同类产品互换，适用于微型无线电设备、仪器中连接射频同轴电缆。]

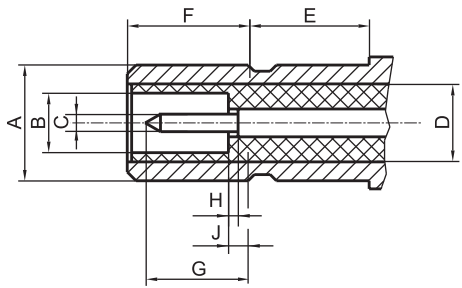
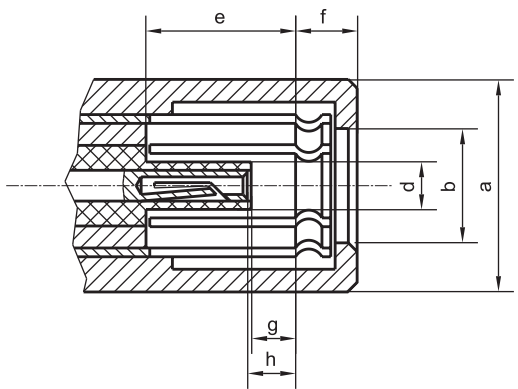
Series SSMB minitype RF.Coaxial connectors are developed according to the specification IEC 169-19, with push-on coupling mechanism, which have the of light, small ,easy mating and dismating,vibration-proof etc.They can be interchangeable with the same-type connectors of abroad. They are suitable for connecting RF coaxial cables in micro-radio equipment and instruments.

SSMB

系列射频同轴连接器
SERIES SSMB RF COAXIAL CONNECTORS

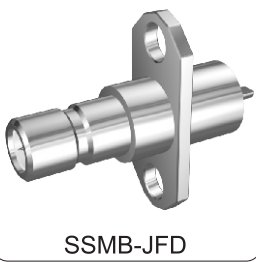
主要技术特性			KEY PERFORMANCE		
温度范围 Temperature range	-55 ~ +155℃		绝缘电阻 Insulation resistance	≥ 1000MΩ	
特性阻抗 Characteristic Impedance	50Ω		介质耐压 Dielectric Withstanding voltage	500V	
电压驻波比 VSWR	直式 Straight	≤1.22 (0~1GHz) ≤1.35 (0~3GHz)	接触电阻 Contact resistance	中心导体 Center conductor	≤0.005Ω
	弯式 Right angle	≤1.50 (0~1GHz) ≤1.63 (0~3GHz)		外导体 Outer conductor	≤0.0025Ω
			频率范围 Frequency range	0~3GHz	
			寿命 Durability	500 Cycles	

头部配合尺寸 SSMB INTERFACE MATING DIMENSIONS

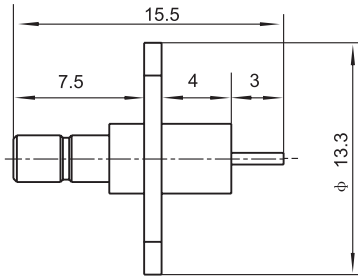


PLUG(mm)		
Symbol	Min	Max
a	φ 4.50	--
b	φ 2.74	--
d	--	1.35
e	2.74	--
f	--	2.26
g	0.53	--
h	0.53	0.89

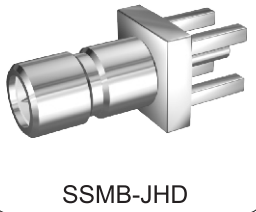
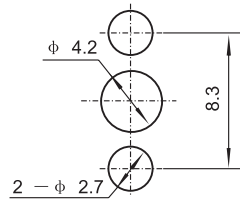
JACK(mm)		
Symbol	最小值	最大值
A	--	φ 2.69
B	φ 1.37	--
C	φ 0.35	φ 0.38
D	φ 2.10	φ 2.14
E	2.30	--
F	--	2.77
G	--	2.44
H	0.00	0.13
J	--	0.56



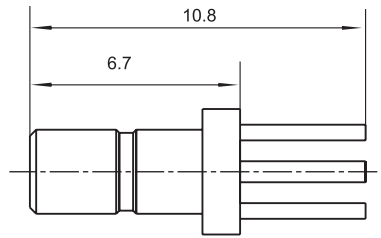
SSMB-JFD



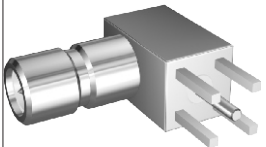
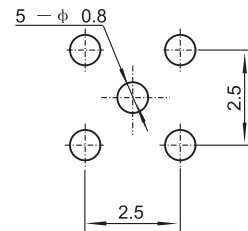
安装开孔尺寸
Mounting hole



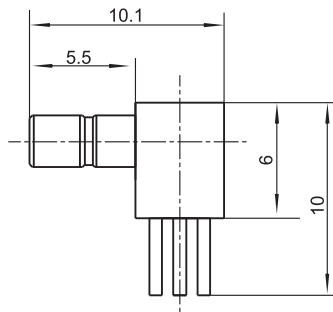
SSMB-JHD



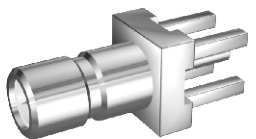
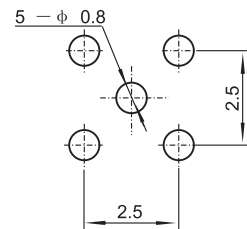
安装开孔尺寸
Mounting hole



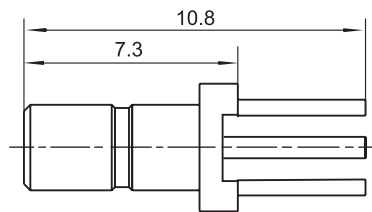
SSMB-JWHD



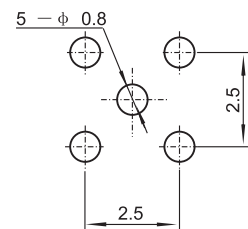
安装开孔尺寸
Mounting hole



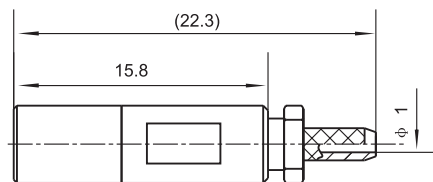
SSMB-JHD1



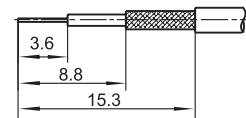
安装开孔尺寸
Mounting hole




SSMB-K2



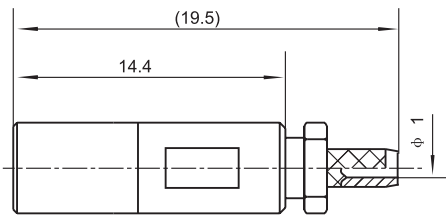
电缆剥线尺寸
Cable stripping dimensions



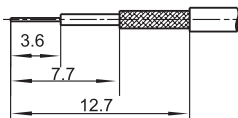
Type	Cable type
SSMB-K2	SFF-50-1 SYV-50-1



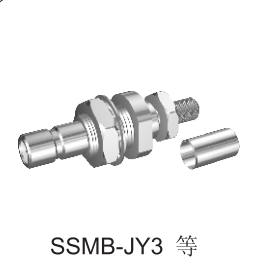
SSMB-K2a



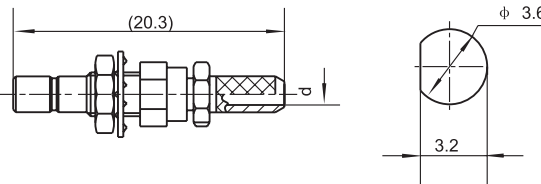
电缆剥线尺寸
Cable stripping dimensions



Type	Cable type
SSMB-K2a	SFF-50-1 SYV-50-1

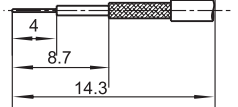


SSMB-JY3 等




安装开孔尺寸
Mounting hole

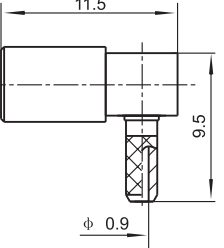
电缆剥线尺寸
Cable stripping dimensions



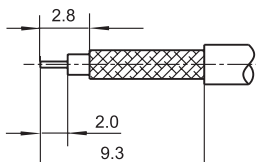
Type	d	Cable type
SSMB-JY3	φ 1.6	SFF-50-1.5-1 SYV-50-2-1
SSMB-JY2	φ 1	SFF-50-1 SYV-50-1




SSMB-KW2



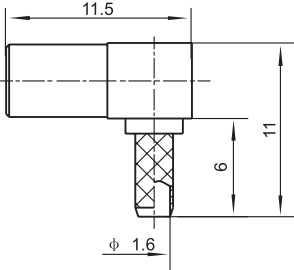
电缆剥线尺寸
Cable stripping dimensions



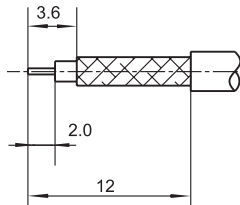
Type	Cable type
SSMB-KW2	SFF-50-1 SYV-50-1



SSMB-KW3



电缆剥线尺寸
Cable stripping dimensions



Type	Cable type
SSMB-KW3	SFF-50-1.5-1 SYV-50-2-1