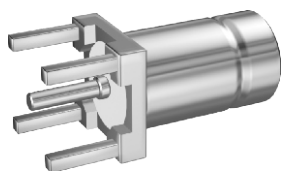
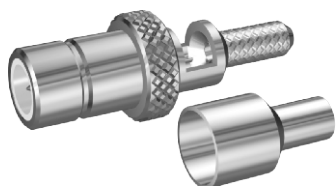
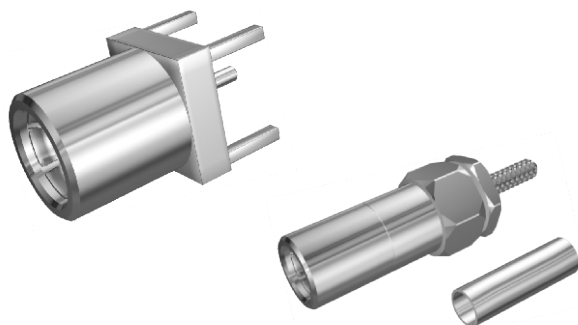


SMB

系列射频同轴连接器
SERIES SMB RF COAXIAL CONNECTORS



[该系列产品是按MIL-C-39012详细规范研制生产的一种小型推入式射频同轴连接器。它具有体积小、重量轻，使用方便，电性能优良等特点，适用于无线电设备和电子仪器的高频回路中连接射频同轴电缆。]

Series SMB RF Coaxial connectors developed according to the specification MIL-C-39012, with shap-on coupling mechanism, have the advantages of light, small, easy mating and super electrical performances, etl. The product are suitable to connect the RF coaxial cable of high frequency circuit in radio equipment and electrical instrument.

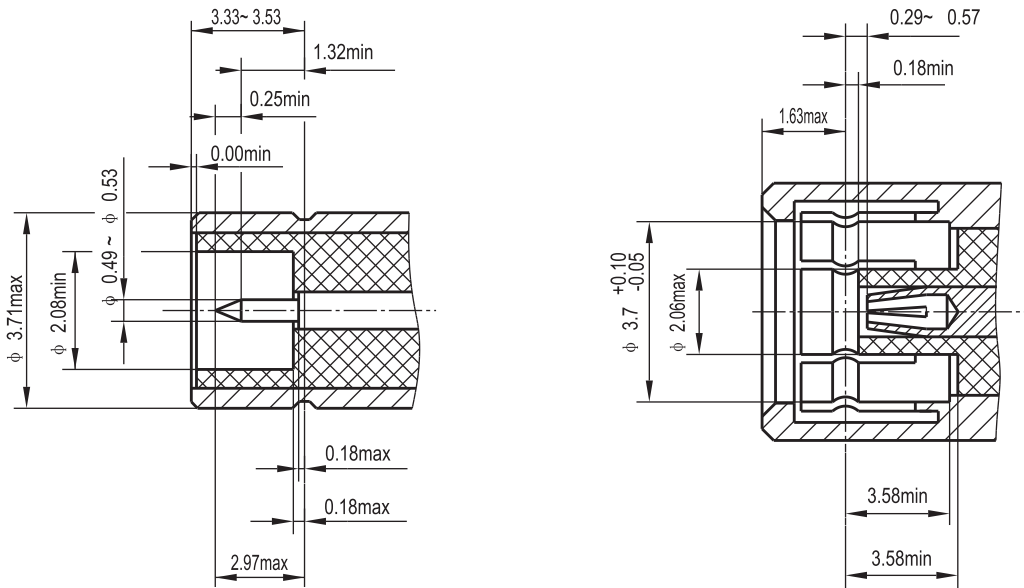
SMB

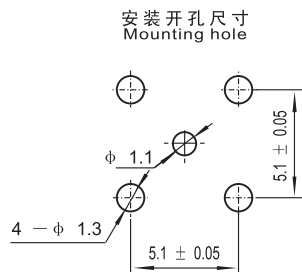
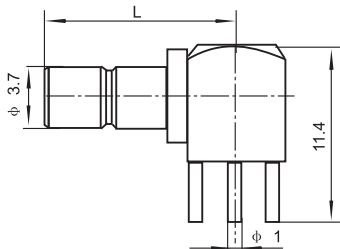
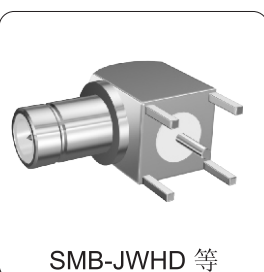
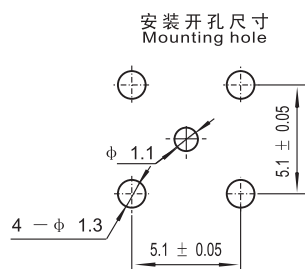
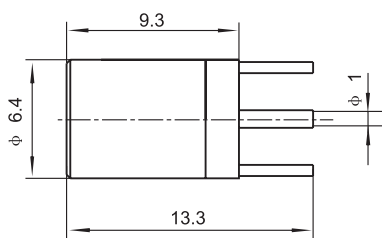
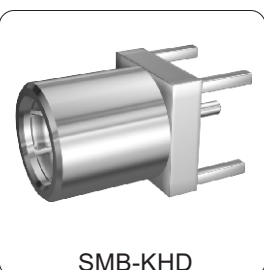
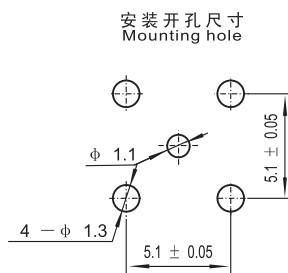
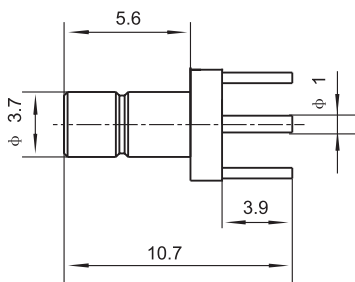
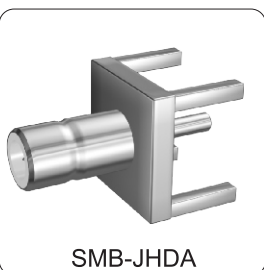
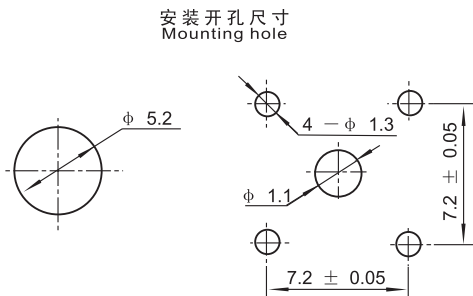
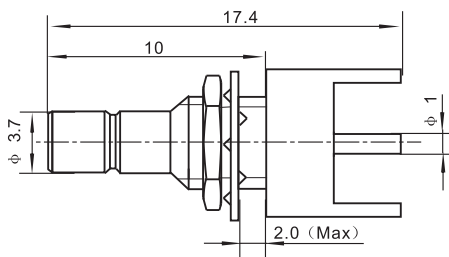
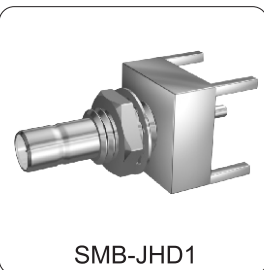
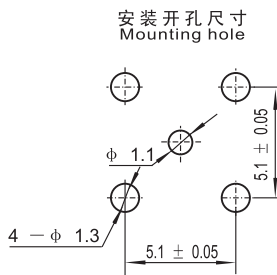
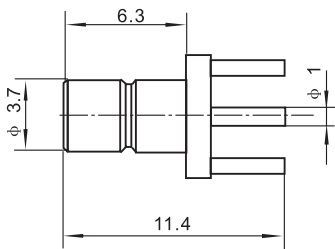
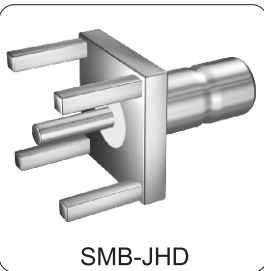
系列射频同轴连接器
SERIES SMB RF.COAXIAL CONNECTORS

主要技术特性		KEY PERFORMANCE	
温度范围 Temperature range	-65 ~ +165°C	绝缘电阻 Insulation resistance	≥1000MΩ
特性阻抗 Characteristic Impedance	50 Ω	介质耐压 Dielectric Withstanding voltage	750V(rms)
频率范围 Frequency range	0 ~ 4GHz	工作电压 Voltage rating	250V(rms)
接触电阻 Contact resistance	中心导体 Center conductor	寿命 Durability	500 Cycles
	外导体 Outer conductor	电压驻波比 VSWR	≤1.34

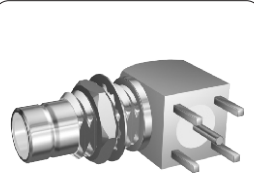
头部配合尺寸

INTERFACE MATING DIMENSIONS

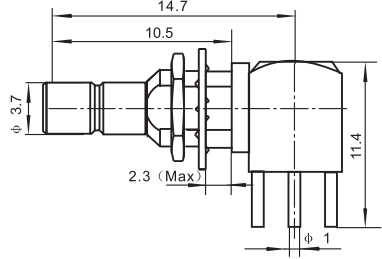




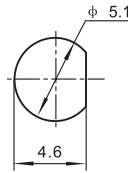
Type	L
SMB-JWHD	12.3
SMB-JWHD1	10.3
SMB-JWHD3	10.3
SMB-JWHD4	12.3

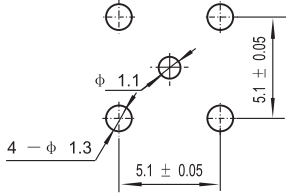


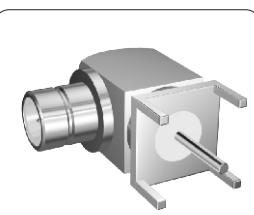
SMB-JWHY



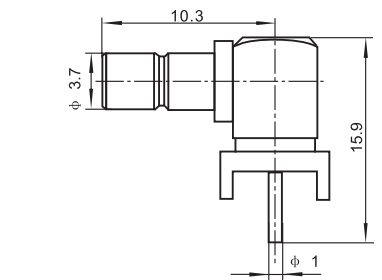
安装开孔尺寸
Mounting hole






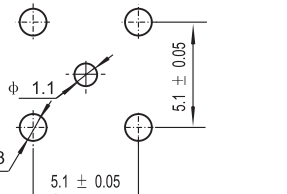


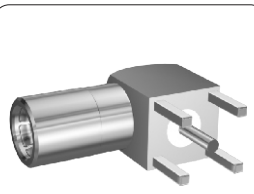
SMB-JWHD2



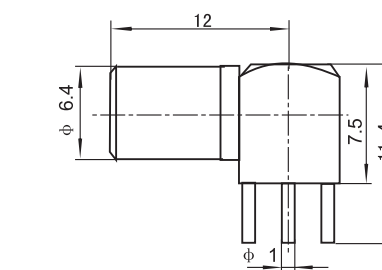
安装开孔尺寸
Mounting hole






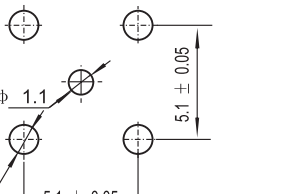


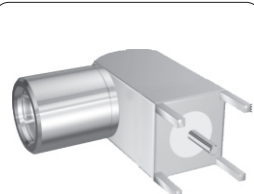
SMB-KWHD



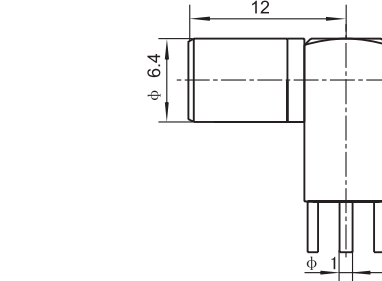
安装开孔尺寸
Mounting hole



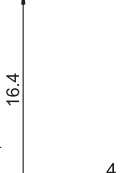


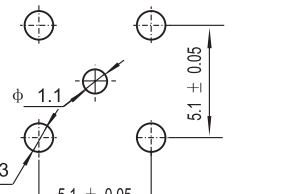


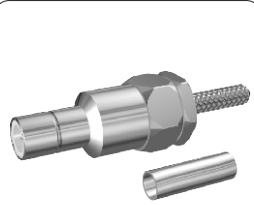
SMB-KWHD3



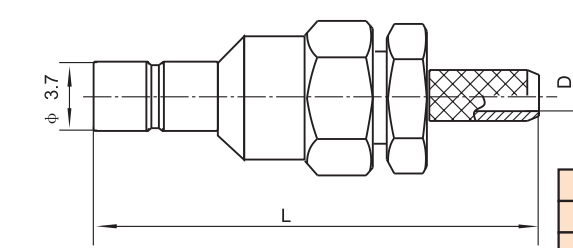
安装开孔尺寸
Mounting hole



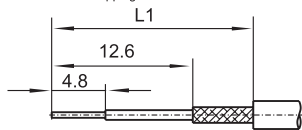




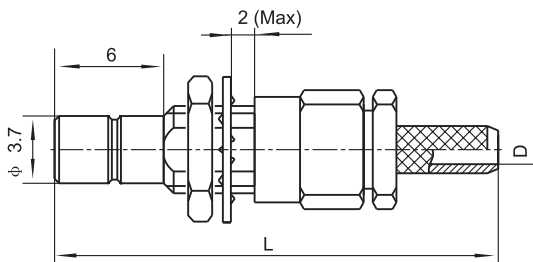
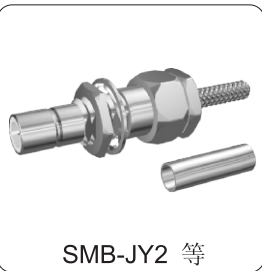
SMB-J2 等



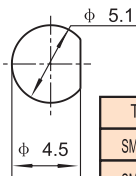
电缆剥线尺寸
Cable stripping dimensions



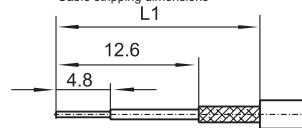
Type	L	L1	D	Cable type
SMB-J2	21.6	18	φ 0.9	SFF-50-1 SYV-50-1
SMB-J3	22.6	19	φ 1.6	SFF-50-1.5-1 SYV-50-2-1



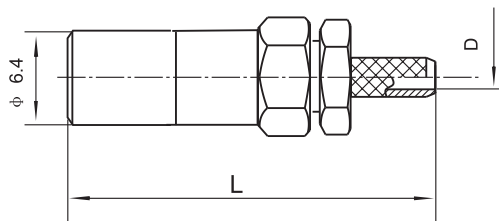
安装开孔尺寸
Mounting hole



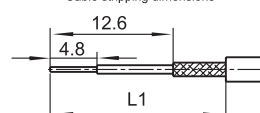
电缆剥线尺寸
Cable stripping dimensions



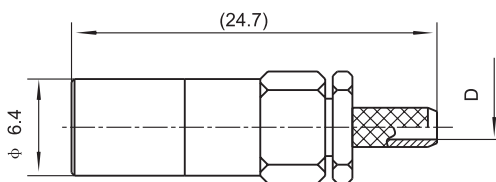
Type	D	L	L1	Cable type
SMB-JY2	φ0.9	23.4	18	SFF-50-1 SYV-50-1
SMB-JY3	φ1.6	24.4	19	SFF-50-1.5-1 SYV-50-2-1



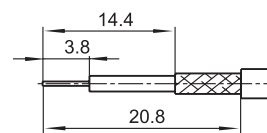
电缆剥线尺寸
Cable stripping dimensions



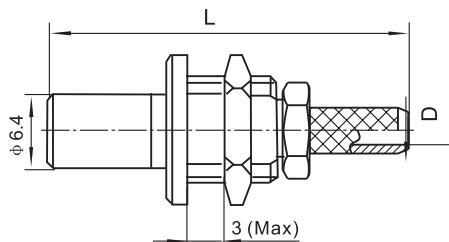
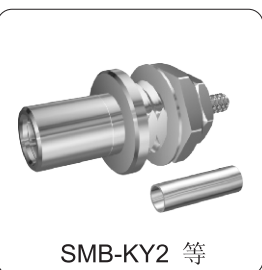
Type	L	D	L1	Cable type
SMB-K2	23.2	φ0.9	18	SFF-50-1 SYV-50-1
SMB-K3	24.2	φ1.6	19	SFF-50-1.5-1 SYV-50-2-1



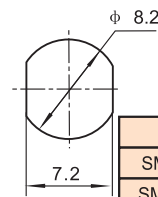
电缆剥线尺寸
Cable stripping dimensions



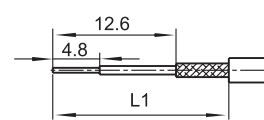
Type	D	Cable type
SMB-K2A	φ0.9	SFF-50-1 SYV-50-1
SMB-K3A	φ1.6	SFF-50-1.5-1 SYV-50-2-1



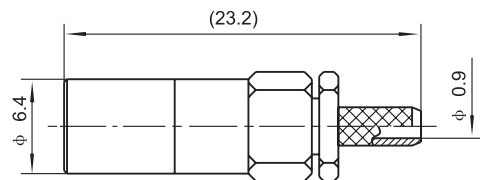
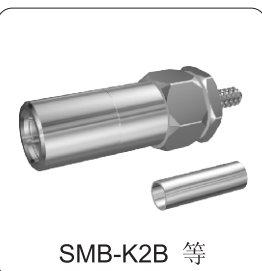
安装开孔尺寸
Mounting hole



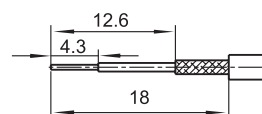
电缆剥线尺寸
Cable stripping dimensions



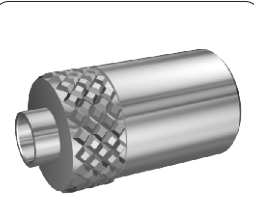
Type	L	D	L1	Cable type
SMB-KY2	23.2	φ0.9	18	SFF-50-1 SYV-50-1
SMB-KY3	24.2	φ1.6	19	SFF-50-1.5-1 SYV-50-2-1



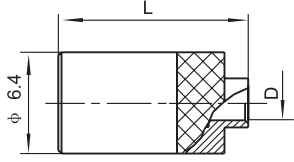
电缆剥线尺寸
Cable stripping dimensions



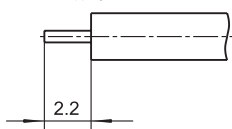
Type	Cable type
SMB-K2B	SFF-50-1 SYV-50-1




SMB-KB2 等



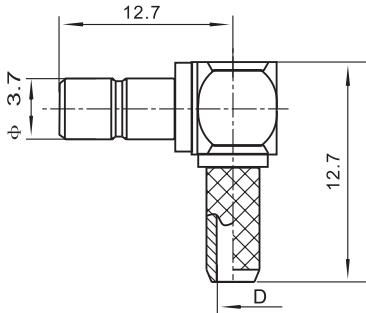
电缆剥线尺寸
Cable stripping dimensions



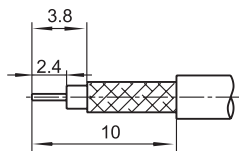
Type	L	D	Cable type
SMB-KB2	(12)	φ 2.2	SFT-50-2-1
SMB-KB3	(13.7)	φ 3.6	SFT-50-3-1




SMB-JW2 等



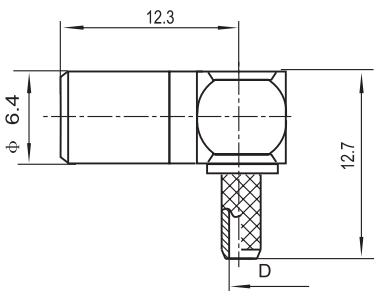
电缆剥线尺寸
Cable stripping dimensions



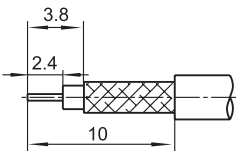
Type	D	Cable type
SMB-JW2	φ 0.9	SFF-50-1 SYV-50-1
SMB-JW3	φ 1.6	SFF-50-1.5-1 SYV-50-2-1



SMB-KW2 等



电缆剥线尺寸
Cable stripping dimensions



Type	D	Cable type
SMB-KW2	φ 0.9	SFF-50-1 SYV-50-1
SMB-KW3	φ 1.6	SFF-50-1.5-1 SYV-50-2-1