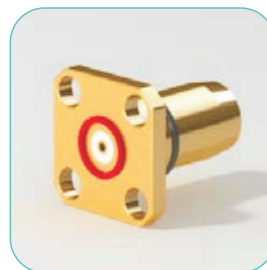


SBMA

系列射频同轴连接器
SERIES MCX RF.COAXIAL CONNECTORS

SBMA 系列是在BMA产品基础上研制的一种小型盲配型连接器，特性阻抗为 50Ω ，使用频率可达28GHz。SBMA产品具有体积小、可靠性高、维护方便、标准化程度高等特点，可同M/COM公司的OSSP系列产品进行对接互换。同BMA产品相同，可用于各种微波电路的连接，尤其适用于机箱、机柜的盲插合，有利于雷达等整机系统的小型模块化。因而得到了快速广泛的应用。

SBMA series connector is a kind of micro blind-mate connector that is developed based on BMA connector. Characteristic impedance is 50 ohm, and the usage frequency can be up to 28GHz. Also SBMA has many characteristics, such as small volume, high reliability, easy maintenance and high degree standardization etc., which can mate and interchange with OSSP of M/A-COM Company. It can be connected with kinds of micro circuit, which is the same usage of BMA, especially blinding with cabinet and machine case. It also takes advantage of micro modularization of Entire Set such as radar etc. Hence SBMA connectors are applied widely and instantly.

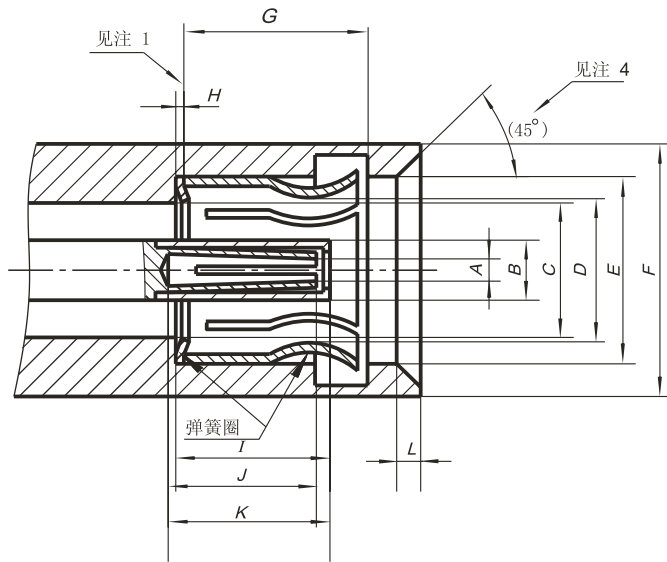


SBMA

系列射频同轴连接器
SERIES MCX RF COAXIAL CONNECTORS

主要技术特性		KEY PERFORMANCE	
温度范围 Temperature Range	-65~+125°C	绝缘电阻 Insulation Resistance	≥5000MΩ
特性阻抗 Characteristic Impedance	50 Ω	介质耐压 Dielectric Withstanding Voltage	≥675V
频率范围 Frequency Range	DC~28GHz	啮合力 Force To Engage	≤14N
寿命 Durability	500次	分离力 Force To Disengage	≥0.76N

头部配合尺寸 INTERFACE MATING DIMENSIONS



Symbol	Min(mm)	Max(mm)	注	Symbol	Min(mm)	Max(mm)	注
A	—	—	注2	G	—	5.03	
B	Φ1.11	Φ1.31		H	0.04	0.06	
C	Φ2.73	Φ2.83		I	3.12	3.22	
D	—	—	注3	J	2.80	—	
E	Φ3.90	Φ3.96		K	3.00	—	
F	Φ5.40	—		L	0.38	0.44	倒角

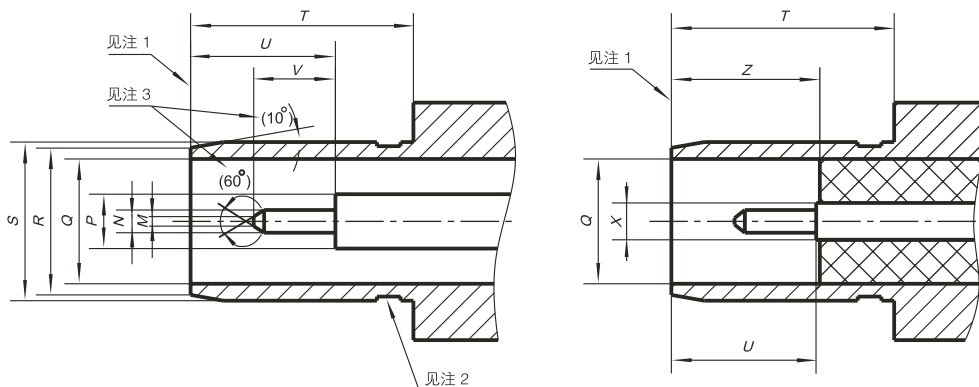
注1: 机械和电气基准面。

注2: 当孔径与直径为0.50~0.53的插针插合时, 满足电气和机械性能要求。

注3: 满足插入力和分离力的要求。

注4: 尺寸45° 为参考尺寸。

SBMA

系列射频同轴连接器
SERIES MCX RF COAXIAL CONNECTORS


Symbol	Min(mm)	Max(mm)	Symbol	Min(mm)	Max(mm)
M	Φ0.10	Φ0.20	T	5.03	—
N	Φ0.50	Φ0.53	U	3.25	3.35
P	Φ1.21(标称值)		V	—	2.54
Q	Φ2.78(标称值)		X	Φ0.86	Φ0.88
R	Φ3.18	Φ3.32	Z	3.35	3.48
S	Φ6.35	Φ3.56			

注1: 机械和电气基准面。

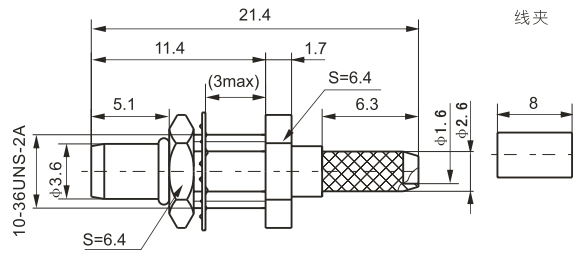
注2: 密封件的设计及定位任意, 但当界面间隙不大于0.38mm时, 应保证满足环境性能要求。

注3: 尺寸10° 和60° 为参考尺寸。

注: SBMA系列产品的界面尺寸及性能指标参照欧洲航天局标准制订, 可与国外OSSP系列(M/A-COM公司、AMP公司等)产品对接互换。



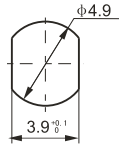
SBMA-JY3G



21.4
11.4
1.7
5.1
(3max)
S=6.4
6.3
φ1.6
φ2.6
8
10-36UNS-2A
φ3.6
φ3.6
S=6.4

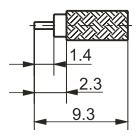
线夹

建议安装开孔尺寸




φ4.9
3.9^{+0.1}

电缆剥线尺寸

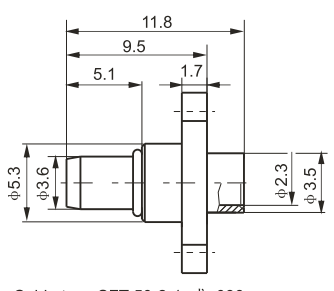


1.4
2.3
9.3

Cable type: SYV-50-2-1、SFF-50-1.5-1



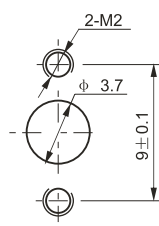
SBMA-JFB2



11.8
9.5
5.1
1.7
φ5.3
φ3.6
φ2.3
φ3.5

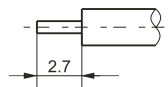
法兰盘尺寸

建议安装开孔尺寸




2-M2
φ 3.7
9±0.1

电缆剥线尺寸

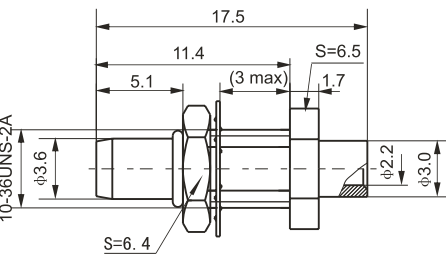


2.7

Cable type: SFT-50-2-1 或 .086



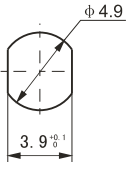
SBMA-JYB2



17.5
11.4
5.1
(3 max)
S=6.5
1.7
φ2.2
φ3.0
10-36UNS-2A
φ3.6
φ3.6
S=6.4

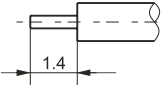
建议安装开孔尺寸

建议安装开孔尺寸




φ 4.9
3.9^{+0.1}

电缆剥线尺寸

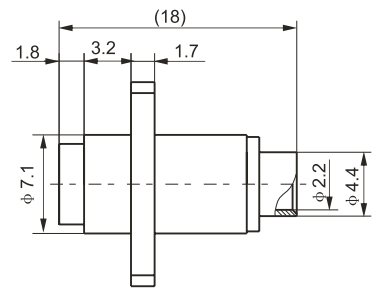


1.4

Cable type: SFT-50-2-1 或 .086



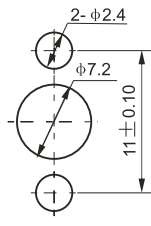
SBMA-KFB2 G



(18)
1.8
3.2
1.7
φ7.1
φ2.2
φ4.4

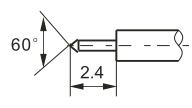
法兰盘尺寸

建议安装开孔尺寸




2-φ2.4
φ7.2
11±0.10

电缆剥线尺寸

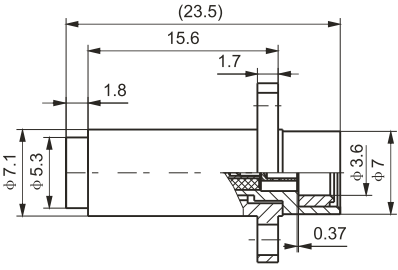


60°
2.4

Cable type: SFT-50-2-1 或 .086



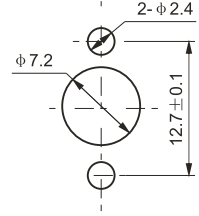
SBMA-KFB3G



(23.5)
15.6
1.8
1.7
φ7.1
φ5.3
φ3.6
φ7
0.37

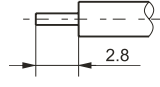
法兰盘尺寸

建议安装开孔尺寸



2-φ2.4
φ7.2
12.7±0.1

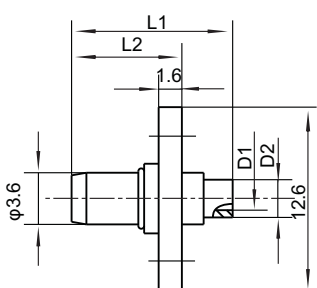
电缆剥线尺寸



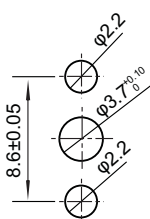
2.8

Cable type: SFT-50-3-1 或 .141

SBMA-JFB047等



安装开孔尺寸
Mounting hole

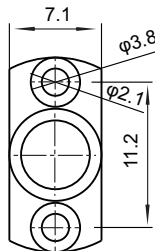
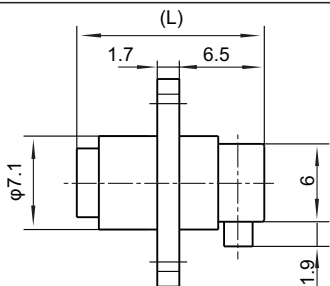


剥线尺寸



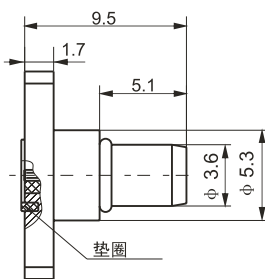
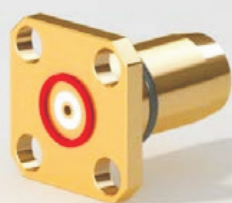
Type	L1	L2	D1	D2	A	Cable type
SBMA-JFB047	11.1	7.6	φ1.3	φ2.6	3.2	047半柔或半钢
SBMA-JFB047A	15.3	11.8	φ1.3	φ2.6	3.2	047半柔或半钢
SBMA-JFB2	11.1	7.6	φ2.2	φ3.6	2	SFT-50-2-1

SBMA-KWFB047等

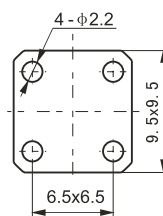


Type	L	Cable type
SBMA-JFB047	14.5	047半柔或半钢
SBMA-JFB047A	17.5	047半柔或半钢

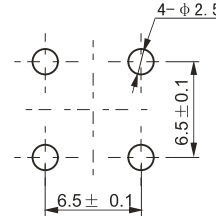
SBMA-JFD1



法兰盘尺寸

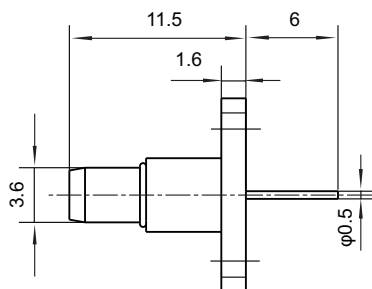
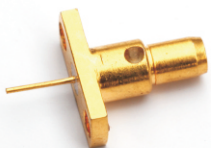


建议安装开孔尺寸

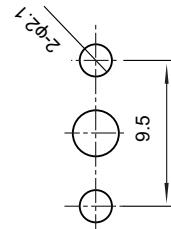


该产品可配玻璃密封件 2016 及 EMI 垫圈, 分别计价

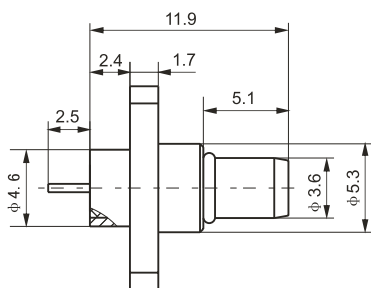
SBMA-JFD2



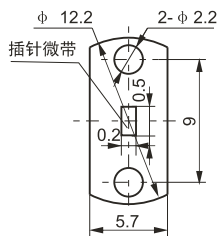
安装开孔尺寸
Mounting hole



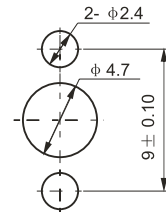
SBMA-JFD4




微带于法兰位置示意图

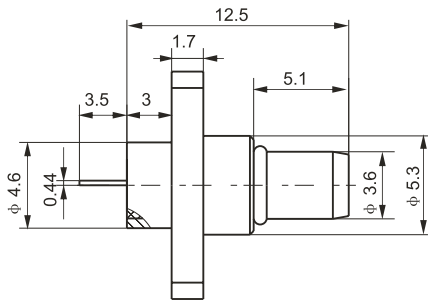


建议安装开孔尺寸

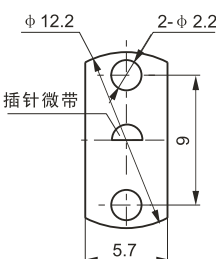




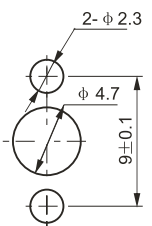
SBMA-JFD5

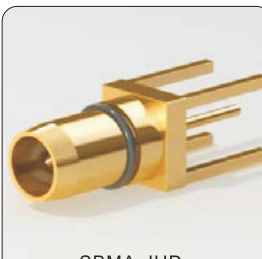


微带于法兰位置示意图

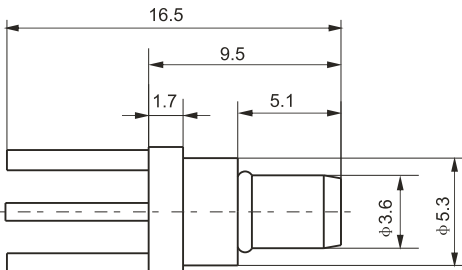


建议安装开孔尺寸

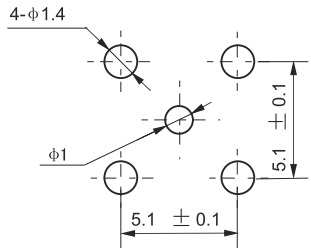





SBMA-JHD

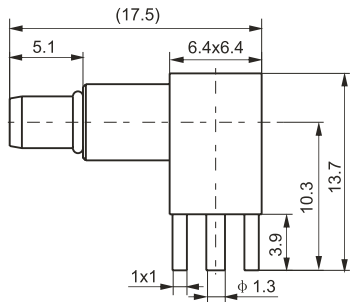


建议安装开孔尺寸

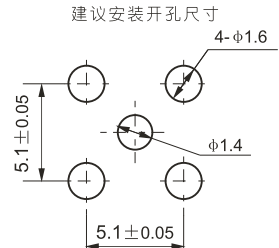





SBMA-JWHD

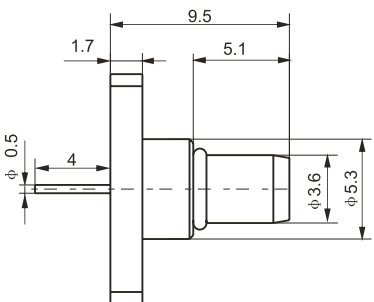


建议安装开孔尺寸

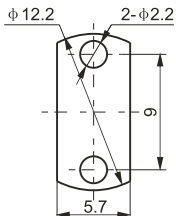




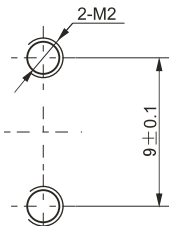
SBMA-JFD3G




法兰盘尺寸

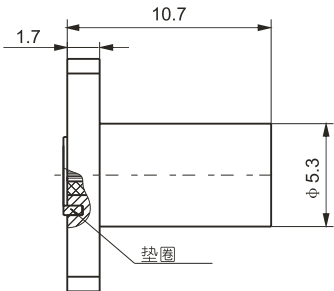


建议安装开孔尺寸

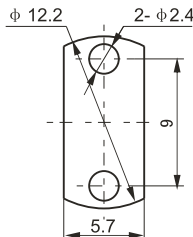




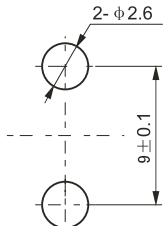
SBMA-KFD




法兰盘尺寸



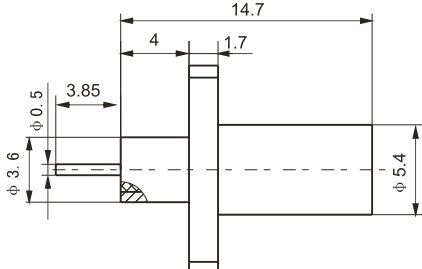
建议安装开孔尺寸



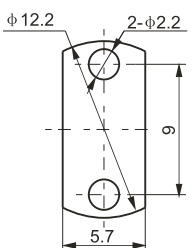
该产品可配玻璃密封件 2016 及 EMI 垫圈，分别计价



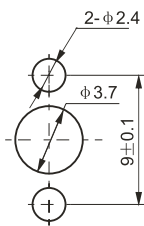
SBMA-KFD1




法兰盘尺寸

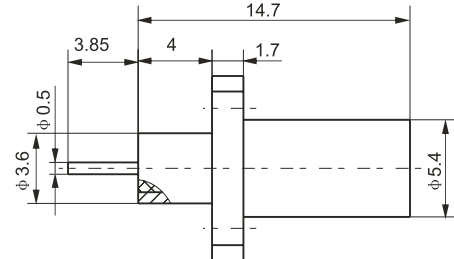


建议安装开孔尺寸

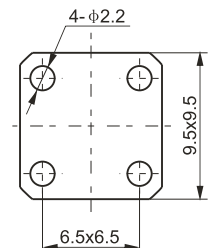




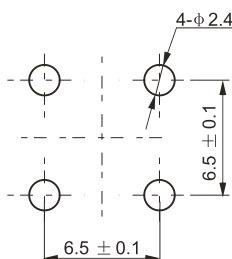
SBMA-KFD2




法兰盘尺寸

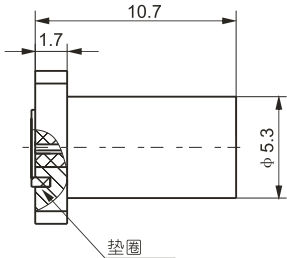


建议安装开孔尺寸



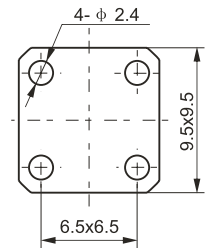


SBMA-KFD3

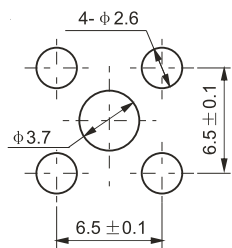


垫圈


法兰盘尺寸



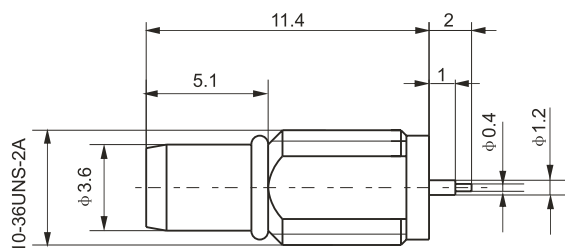
建议安装开孔尺寸



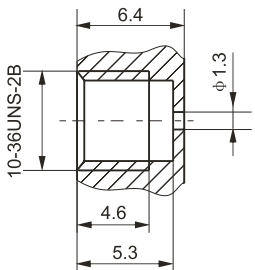
该产品可配玻璃密封件 2016 及 EMI 垫圈，分别计价




SBMA-JYD

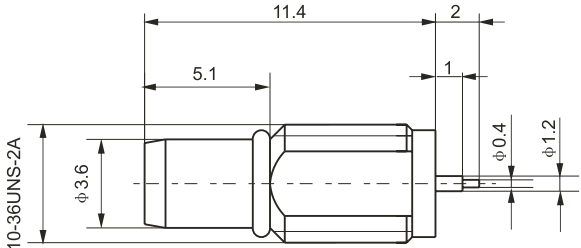


建议安装开孔尺寸

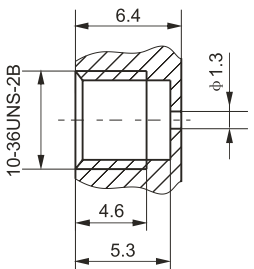





SBMA-JYDG

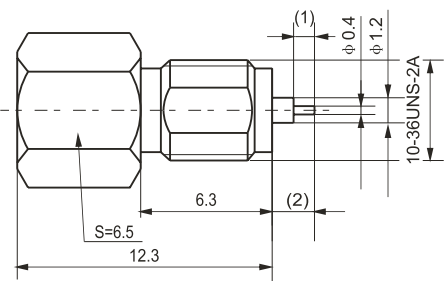


建议安装开孔尺寸

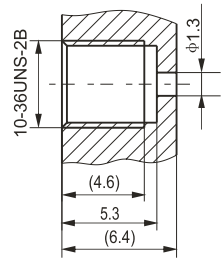





SBMA-KYD

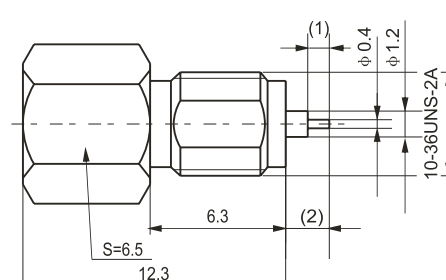


建议安装开孔尺寸

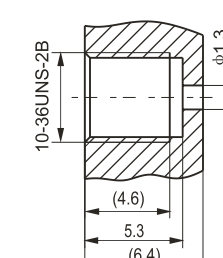





SBMA-KYDG

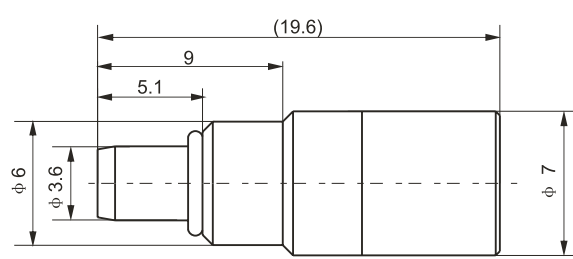


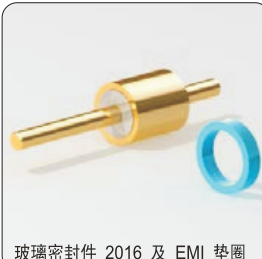
建议安装开孔尺寸



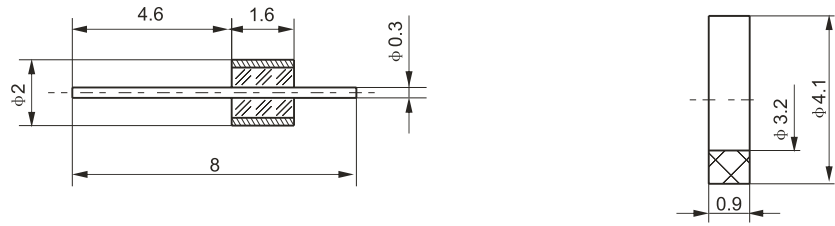


SBMA-JR






玻璃密封件 2016 及 EMI 垫圈



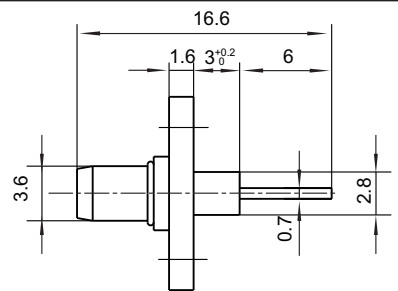
玻璃密封件 2016

EMI 垫圈

注：玻璃密封件 2016 及 EMI 垫圈均可单独订货，分别计价



SBMA-JFD



安装开孔尺寸
Mounting hole

