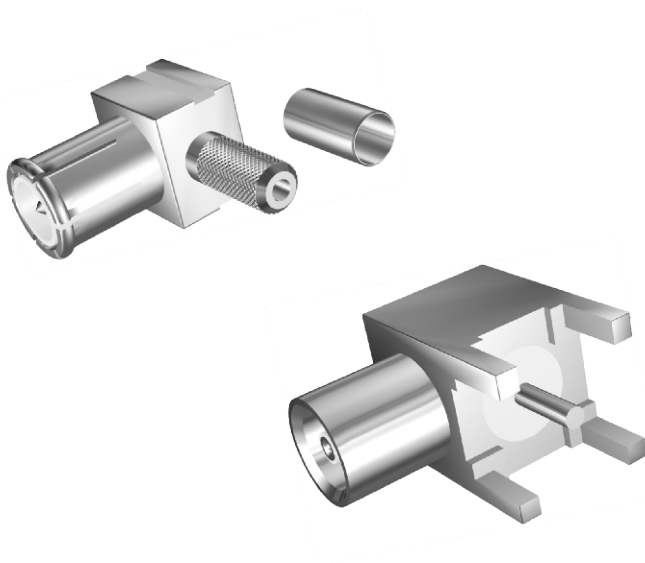


MCX

系列射频同轴连接器
SERIES MCX RF.COAXIAL CONNECTORS



[MCX射频同轴连接器具有体积小、重量轻、性能优越、可靠性高等优点，广泛应用于对安装体积有特殊要求的领域。]

Series MCX RF.Coaxial connectors have the advantages of small , light , high reliability and superior performances. series MCX connectors are widely used in the fieldwhere space is specially required.

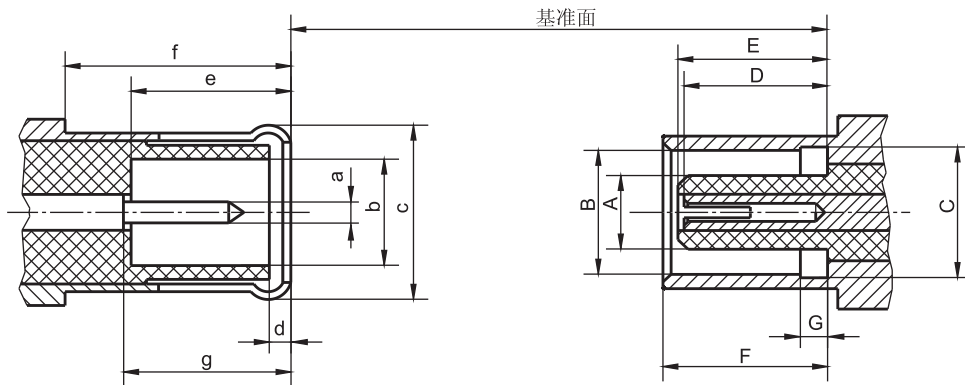
MCX

系列射频同轴连接器
SERIES MCX RF COAXIAL CONNECTORS

主要技术特性		KEY PERFORMANCE	
温度范围 Temperature range	-65 ~ +155°C	绝缘电阻 Insulation resistance	≥1000MΩ
特性阻抗 Characteristic Impedance	50 Ω	介质耐压 Dielectric Withstanding voltage	750V(rms)
频率范围 Frequency range	0 ~ 6GHz	电压驻波比 VSWR	≤1.20
工作电压 Voltage rating	250V(rms)	插入损耗 Insertion loss	0.1dB at 1GHz
接触电阻 Contact resistance	中心导体 Center conductor	寿命 Durability	500 Cycles
	外导体 Outer conductor		


头部配合尺寸

INTERFACE MATING DIMENSIONS

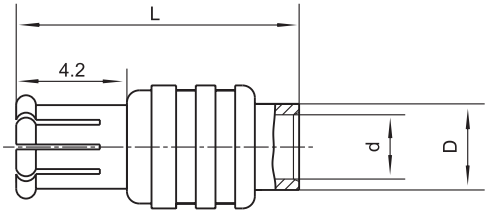


	PLUG(mm)	
	最小值	最大值
a	φ 0.48	φ 0.53
b	φ 2.00	φ 2.07
c	φ 3.66	φ 3.76
d	0.00	0.30
e	2.81	3.20
f	4.15	—
g	2.81	3.20

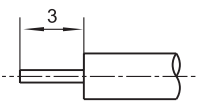
	JACK(mm)	
	最小值	最大值
A	φ 1.80	φ 1.97
B	φ 3.43	φ 3.48
C	φ 3.61	φ 3.75
D	2.31	2.79
E	2.61	2.79
F	4.00	4.12
G	0.75	0.85




MCX-JB2 等



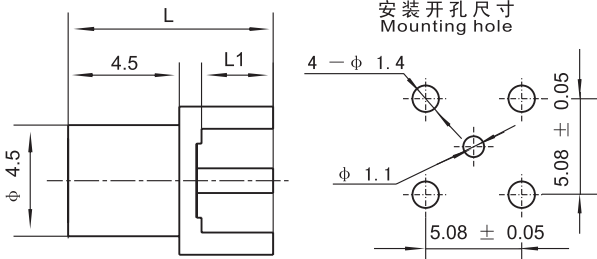
电缆剥线尺寸
Cable stripping dimensions



Type	L	D	d	Cable type
MCX-JB2	11.5	φ3.6	φ2.2	SFT-50-2-1
MCX-JB3	12	φ4.6	φ3.6	SFT-50-3-1

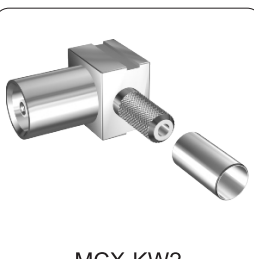


MCX-KHD 等

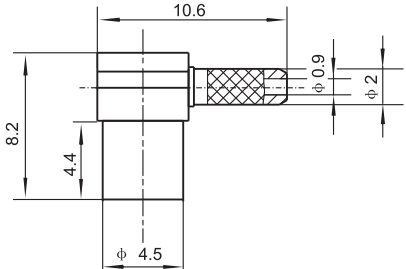


安装开孔尺寸
Mounting hole

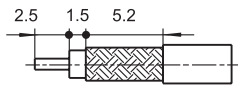
Type	L	L1
MCX-KHD	8.3	2.9
MCX-KHD1	9.3	3.9
MCX-KHD2	7.1	1.7
MCX-KHD3	11.3	3.9
MCX-KHD5	9.5	3.4



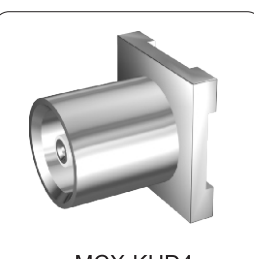
MCX-KW2



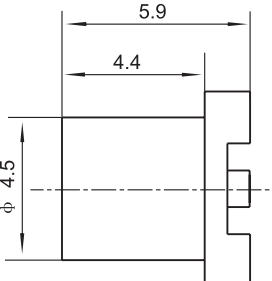
电缆剥线尺寸
Cable stripping dimensions




Type	Cable type
MCX-KW2	SFF-50-1、SYV-50-1

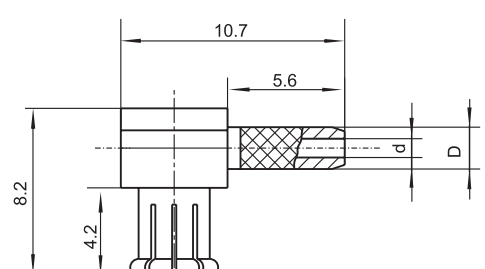


MCX-KHD4

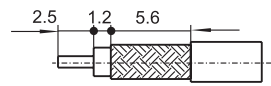




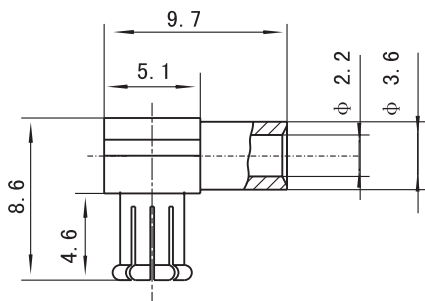
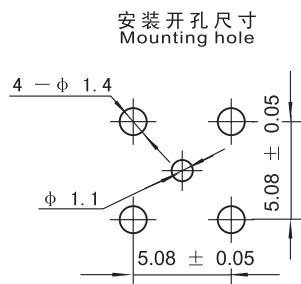
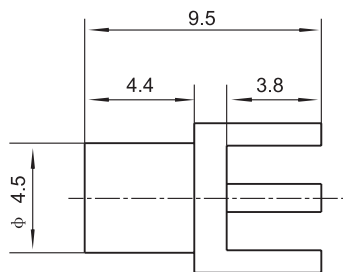
MCX-JW2等



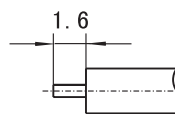
电缆剥线尺寸
Cable stripping dimensions



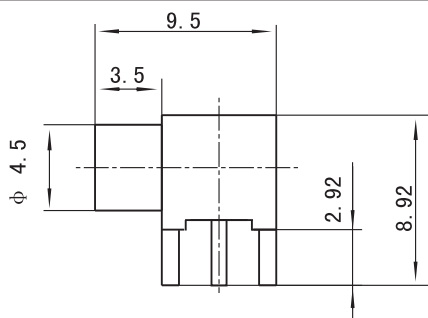
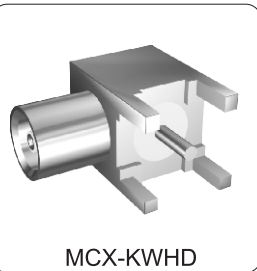
Type	d	D	Cable type
MCX-JW2	φ 0.9	φ 2	SFF-50-1 SYV-50-1
MCX-JW3	φ 1.6	φ 2.6	SFF-50-1.5-1 SYV-50-2-1
MCX-JW4	φ 2.3	φ 3.4	SYV-50-2-2



电缆剥线尺寸
Cable stripping dimensions



Type	Cable type
MCX-JWB2	SFT-50-2-1



安装开孔尺寸
Mounting hole

