

J30J系列微矩形电连接器

- 芯数: 9、15、21、25、31、37、51、66、74、100
- 接触件间距1.27mm, 排距1.1mm
- 压接截面积为 $0.05\text{mm}^2 \sim 0.15\text{mm}^2$ 的导线
- 产品执行的总规范: GJB2446

J30J系列

系列射频同轴连接器
SERIES MCX RF COAXIAL CONNECTORS

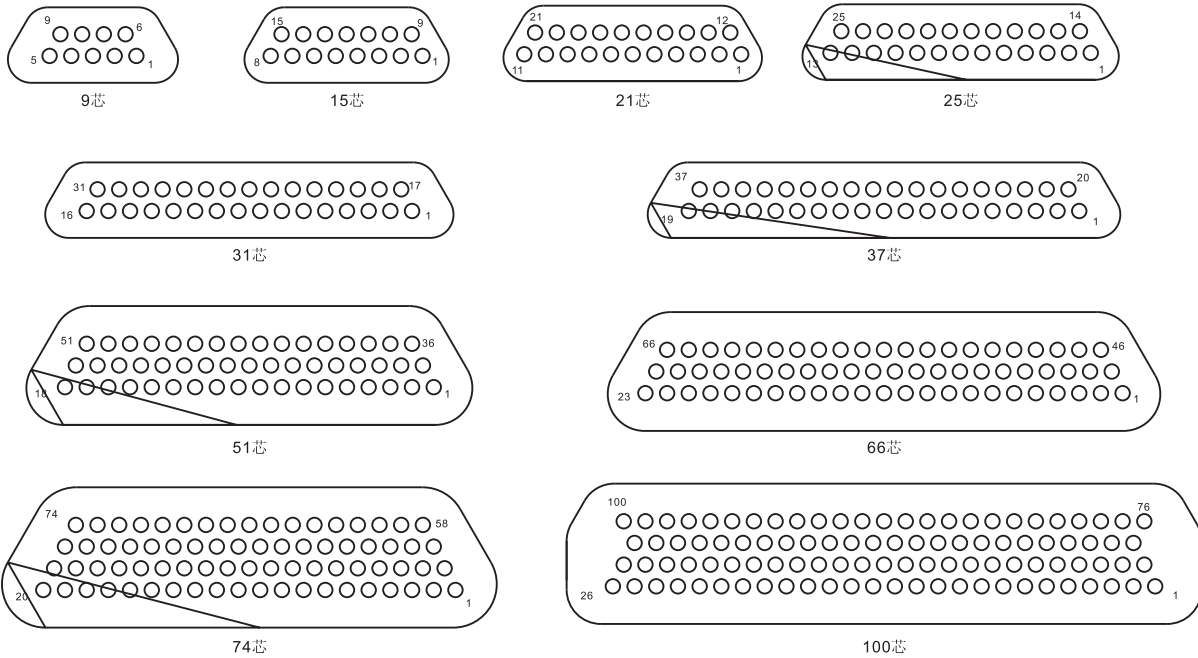
技术参数

| 使用环境条件 | | 主要技术参数 | |
|--------|-------------------------------|--------|---------|
| 环境温度 | -55℃~ +125℃ | 工作电流 | 3A max |
| 相对湿度 | +40℃, 98% | 接触电阻 | ≤8mΩ |
| 低气压 | 4.4KPa, 150V | 绝缘电阻 | ≥5000MΩ |
| 振动 | 10~2000Hz 196m/s ² | 耐压 | 600 V |
| 冲击 | 490 m/s ² | 机械寿命 | 500次 |

J30J系列型号组成

| 序号 | 分类特征 | 分类内容 | 标志代号 |
|----|-------|---------|----------|
| 1 | 主称代号 | 微矩形连接器 | J30J |
| 2 | 外壳材料 | 铝合金 | 不标示 |
| | | 铜合金 | J30JC |
| 3 | 接触件数目 | 接触件数目 | 用阿拉伯数字表示 |
| 4 | 接触件种类 | 插针接触件 | TJ |
| | | 插孔接触件 | ZK |
| 5 | 端接形式 | 压接(带导线) | 不标示 |
| | | 焊接 | — |
| | | 直式焊印制板 | N |
| | | 弯式焊印制板 | W |
| 6 | 安装附件 | 自由端安装附件 | L |
| | | 固定端安装附件 | P |
| 7 | 夹线装置 | 护线壳 | -A |
| 8 | 出线方式 | 直式 | 不标示 |
| | | 弯式 | -C |

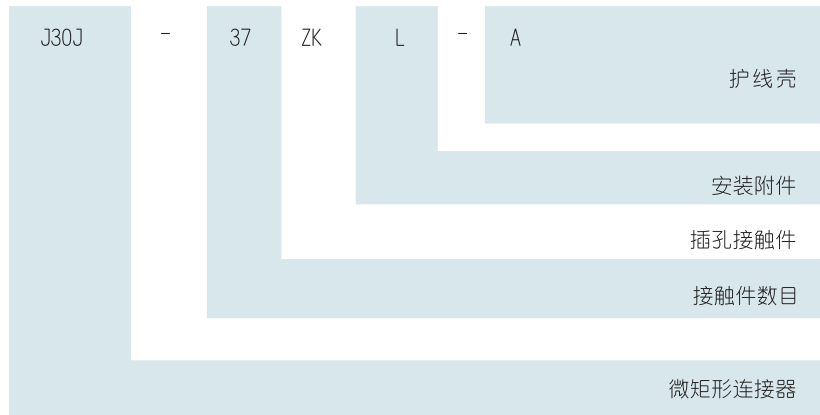
型谱排列 (从插针连接器对插面看)



产品族谱树



J30J型号命名示例



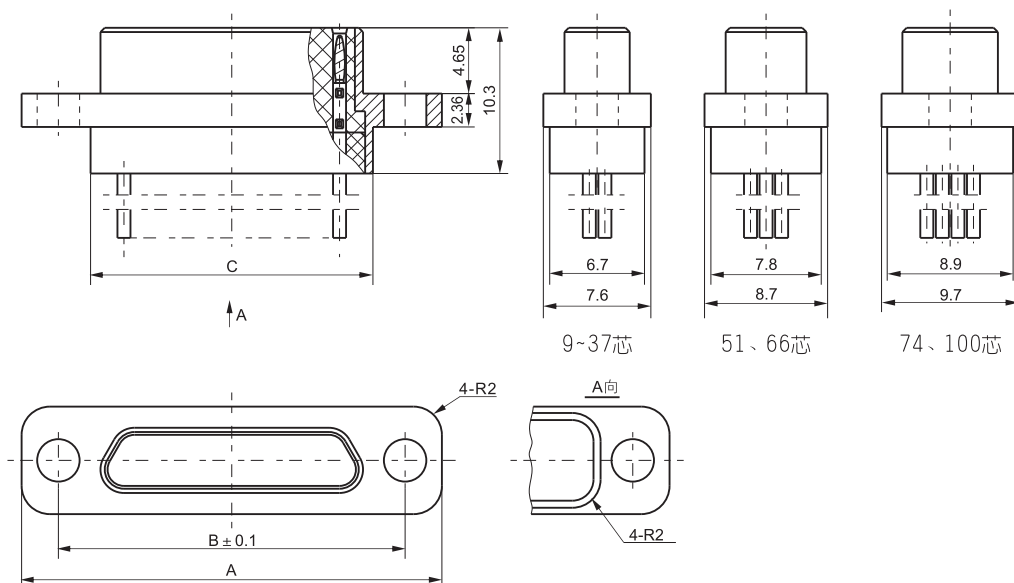
J30J压接式电连接器

- 产品符合陕西华达详细规范：Q/MB20250-2003
- J30J-9、15、21、25、31、37、51、66、74、100TJ

产品立体图



产品外形尺寸图



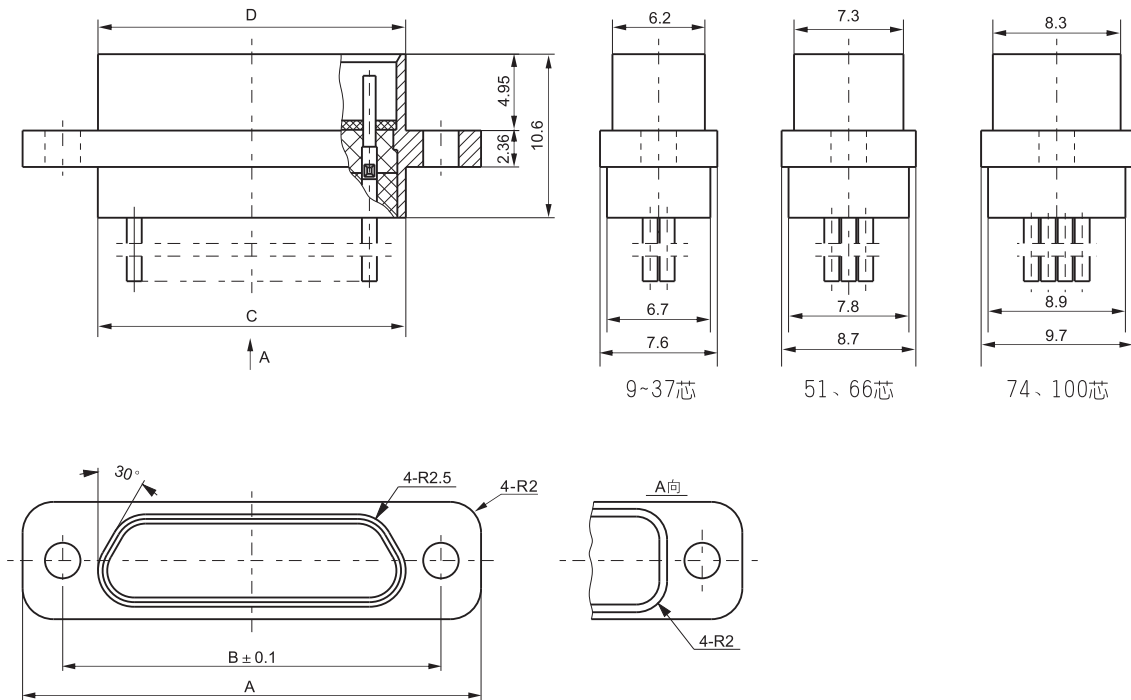
| 产品型号 | A | B | C |
|------------|-------|-------|-------|
| J30J-9TJ | 19.55 | 14.35 | 9.9 |
| J30J-15TJ | 23.36 | 18.16 | 13.61 |
| J30J-21TJ | 27.17 | 21.97 | 17.6 |
| J30J-25TJ | 29.71 | 24.51 | 19.96 |
| J30J-31TJ | 33.52 | 28.32 | 23.77 |
| J30J-37TJ | 37.33 | 32.13 | 27.68 |
| J30J-51TJ | 36.06 | 30.86 | 26.31 |
| J30J-66TJ | 42.5 | 37.3 | 32.74 |
| J30J-74TJ | 38.8 | 33.5 | 28.9 |
| J30J-100TJ | 54.72 | 45.72 | 36.35 |

J30J-9、15、21、25、31、37、51、66、74、100ZK

产品立体图

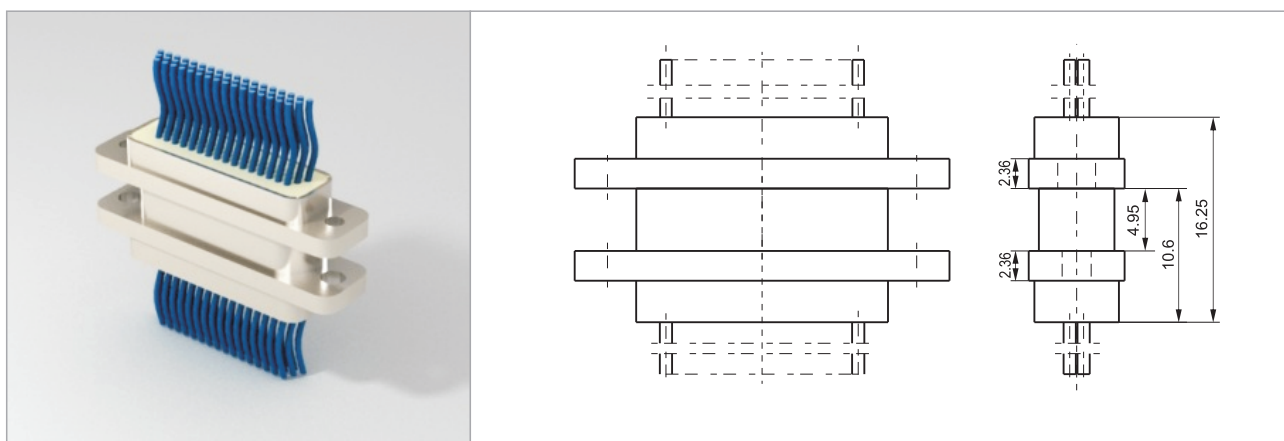


产品外形尺寸图



| 产品型号 | A | B | C | D |
|------------|-------|-------|-------|-------|
| J30J-9ZK | 19.55 | 14.35 | 9.9 | 9.93 |
| J30J-15ZK | 23.36 | 18.16 | 13.61 | 13.74 |
| J30J-21ZK | 27.17 | 21.97 | 17.6 | 17.55 |
| J30J-25ZK | 29.71 | 24.51 | 19.96 | 20.09 |
| J30J-31ZK | 33.52 | 28.32 | 23.77 | 23.95 |
| J30J-37ZK | 37.33 | 32.13 | 27.68 | 27.76 |
| J30J-51ZK | 36.06 | 30.86 | 26.31 | 26.48 |
| J30J-66ZK | 42.5 | 37.3 | 32.74 | 32.85 |
| J30J-74ZK | 38.8 | 33.5 | 28.9 | 29.00 |
| J30J-100ZK | 54.72 | 45.72 | 36.35 | 36.62 |

产品对接后尺寸图



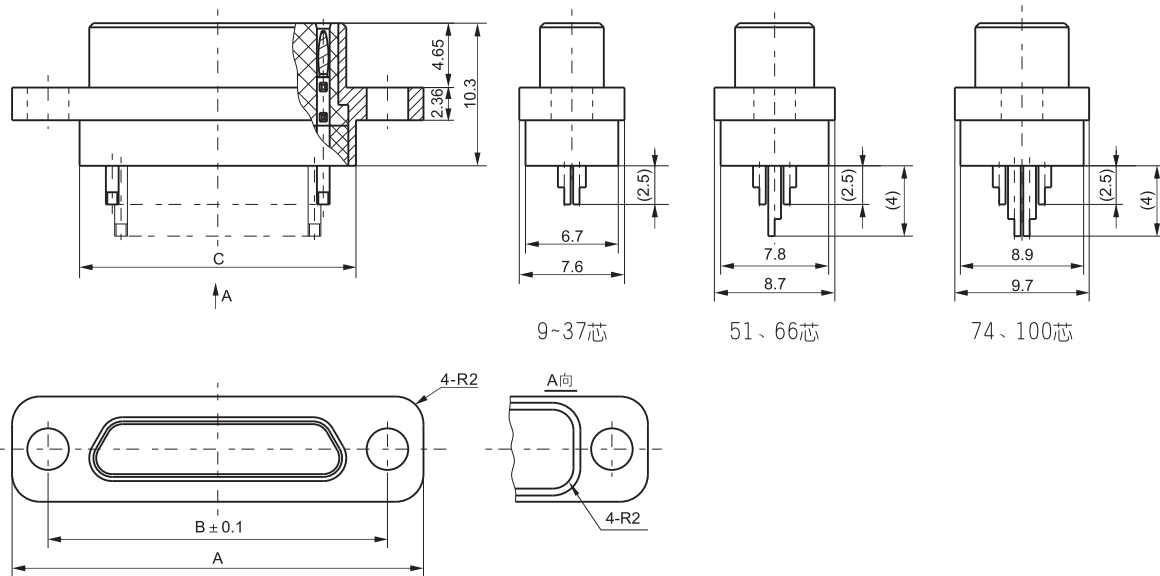
● J30J焊接式电连接器

- 产品符合陕西华达详细规范: Q/MB20250-2003
- J30J-9、15、21、25、31、37、51、66、74、100TJS

产品立体图



产品外形尺寸图



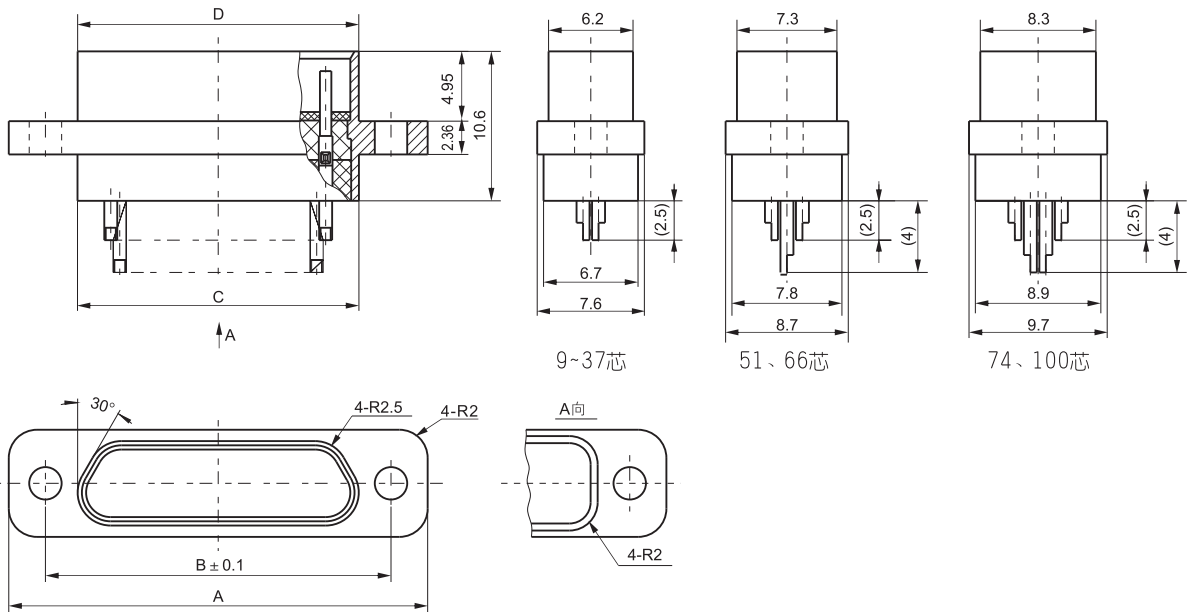
| 产品型号 | A | B | C |
|-------------|-------|-------|-------|
| J30J-9TJS | 19.55 | 14.35 | 9.9 |
| J30J-15TJS | 23.36 | 18.16 | 13.61 |
| J30J-21TJS | 27.17 | 21.97 | 17.6 |
| J30J-25TJS | 29.71 | 24.51 | 19.96 |
| J30J-31TJS | 33.52 | 28.32 | 23.77 |
| J30J-37TJS | 37.33 | 32.13 | 27.68 |
| J30J-51TJS | 36.06 | 30.86 | 26.31 |
| J30J-66TJS | 42.5 | 37.3 | 32.74 |
| J30J-74TJS | 38.8 | 33.5 | 28.9 |
| J30J-100TJS | 54.72 | 45.72 | 36.35 |

☐ J30J-9、15、21、25、31、37、51、66、74、100ZKS

产品立体图

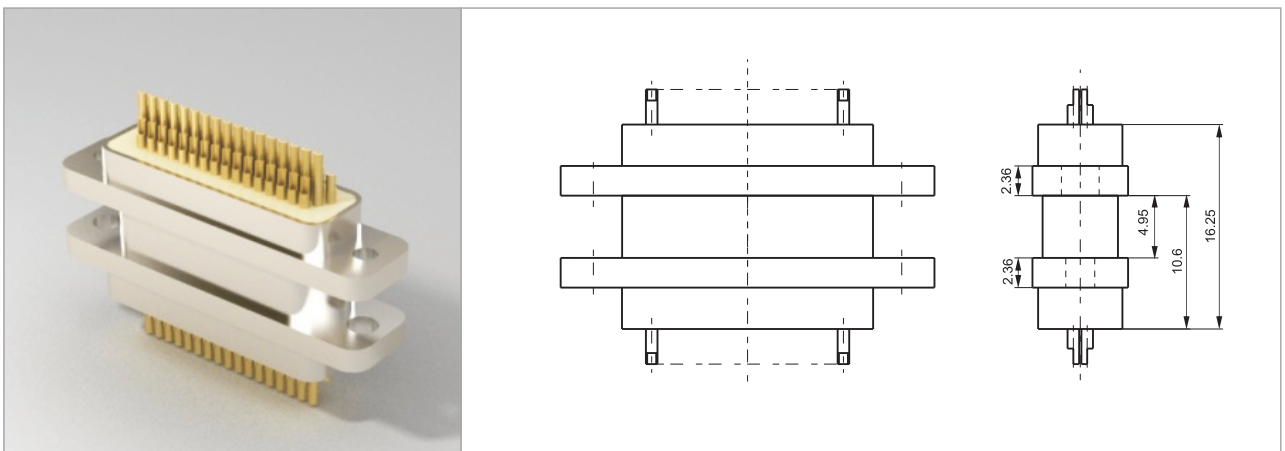


产品外形尺寸图



| 产品型号 | A | B | C | D |
|-------------|-------|-------|-------|-------|
| J30J-9ZKS | 19.55 | 14.35 | 9.9 | 9.93 |
| J30J-15ZKS | 23.36 | 18.16 | 13.61 | 13.74 |
| J30J-21ZKS | 27.17 | 21.97 | 17.6 | 17.55 |
| J30J-25ZKS | 29.71 | 24.51 | 19.96 | 20.09 |
| J30J-31ZKS | 33.52 | 28.32 | 23.77 | 23.95 |
| J30J-37ZKS | 37.33 | 32.13 | 27.68 | 27.76 |
| J30J-51ZKS | 36.06 | 30.86 | 26.31 | 26.48 |
| J30J-66ZKS | 42.5 | 37.3 | 32.74 | 32.85 |
| J30J-74ZKS | 38.8 | 33.5 | 28.9 | 29.00 |
| J30J-100ZKS | 54.72 | 45.72 | 36.35 | 36.62 |

产品对接后尺寸图

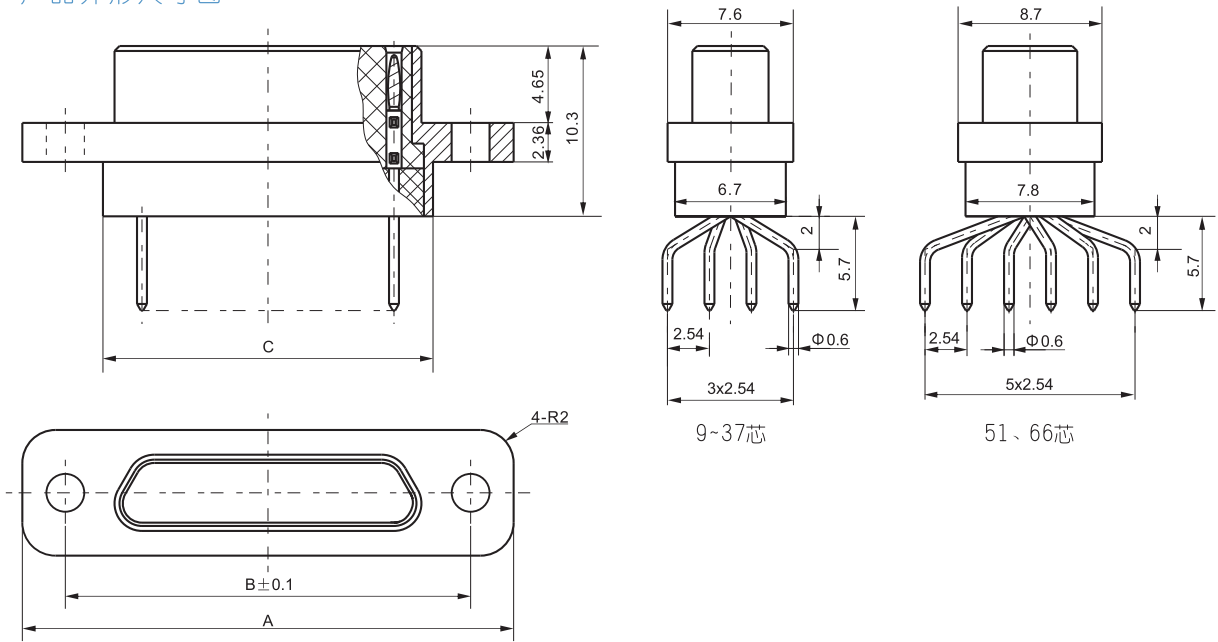


- J30J直式焊印制板式电连接器
- ◆ J30J直式焊印制板式N型电连接器
- 网格尺寸为2.54×2.54 (列×行)
- 产品符合陕西华达详细规范: Q/MB20250-2003
- J30J-9、15、21、25、31、37、51、66TJN

产品立体图

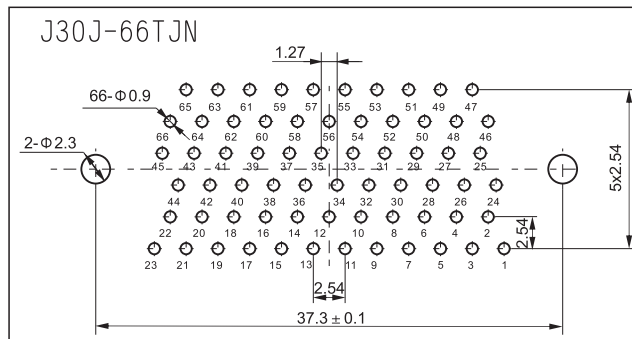
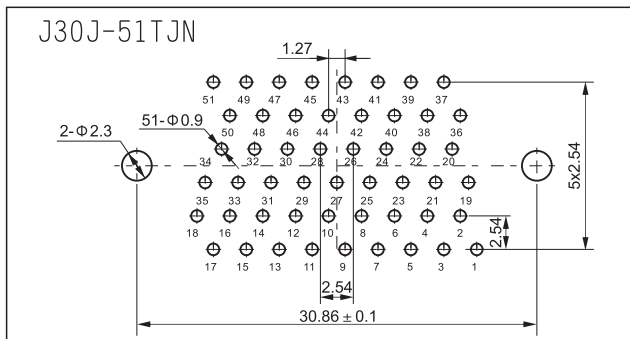
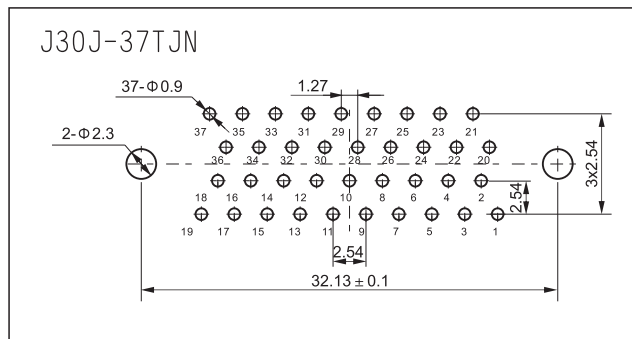
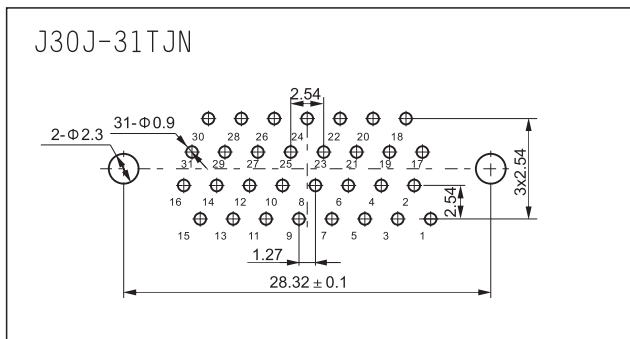
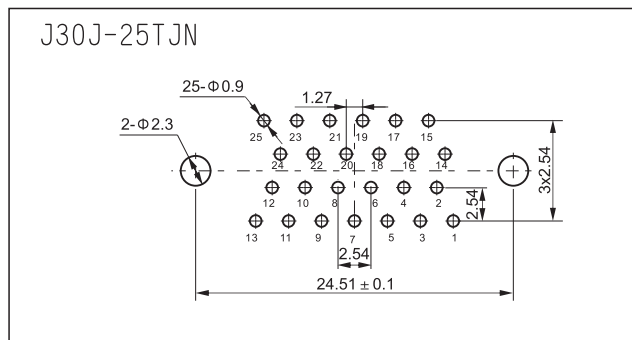
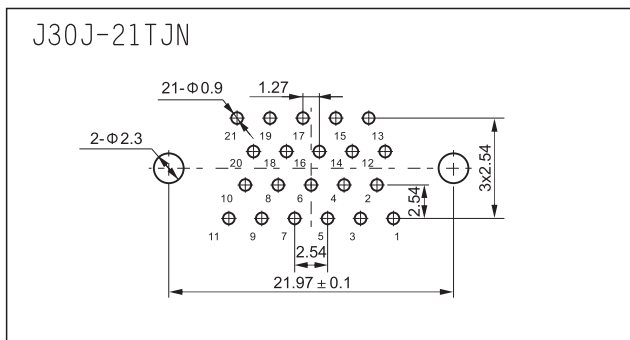
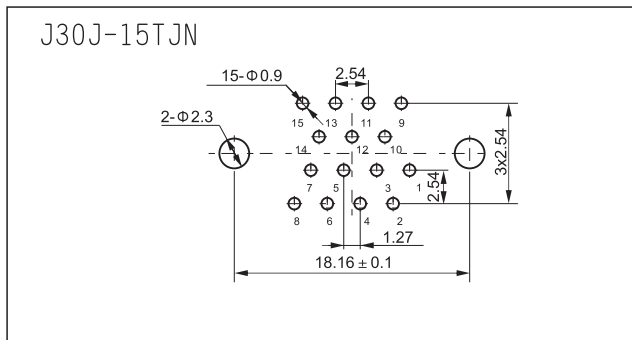
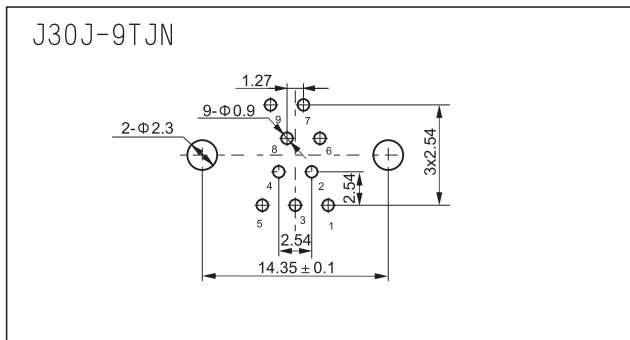


产品外形尺寸图



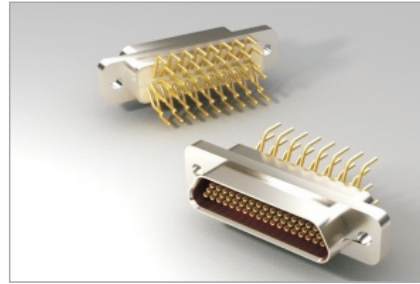
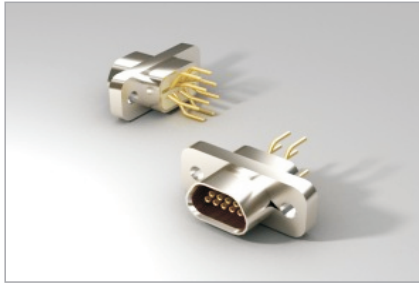
| 产品型号 | A | B | C |
|------------|-------|-------|-------|
| J30J-9TJN | 19.55 | 14.35 | 9.9 |
| J30J-15TJN | 23.36 | 18.16 | 13.61 |
| J30J-21TJN | 27.17 | 21.97 | 17.6 |
| J30J-25TJN | 29.71 | 24.51 | 19.96 |
| J30J-31TJN | 33.52 | 28.32 | 23.77 |
| J30J-37TJN | 37.33 | 32.13 | 27.68 |
| J30J-51TJN | 36.06 | 30.86 | 26.31 |
| J30J-66TJN | 42.5 | 37.3 | 32.74 |

J30J直式焊印板式N型插针电连接器开孔尺寸

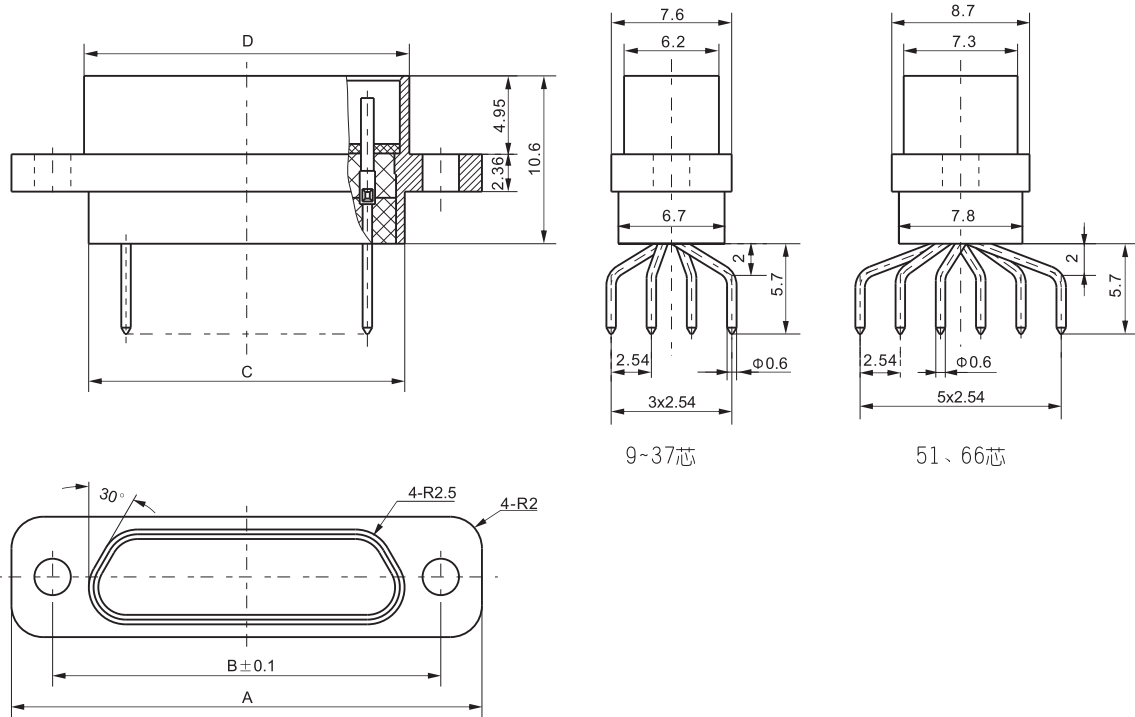


J30J-9、15、21、25、31、37、51、66ZKN

产品立体图

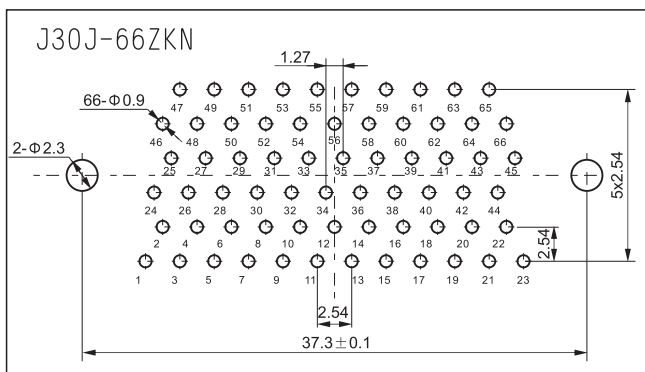
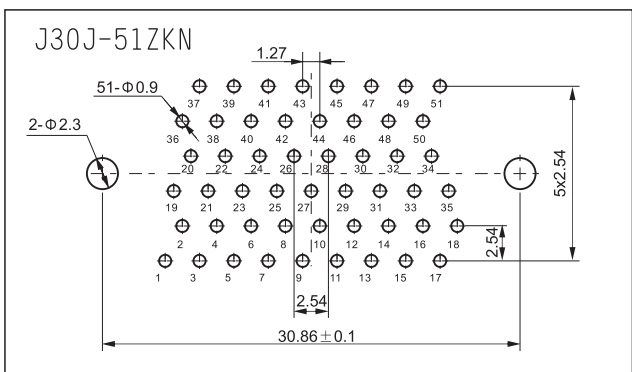
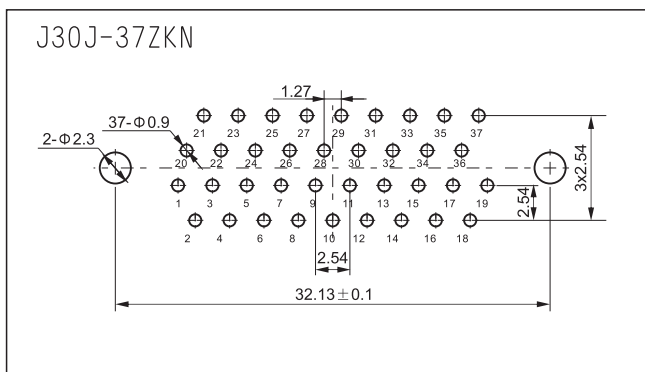
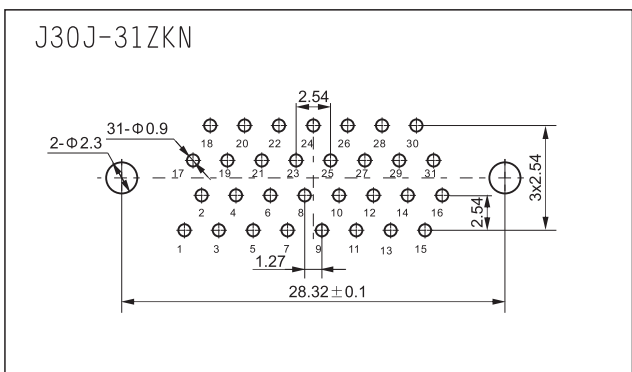
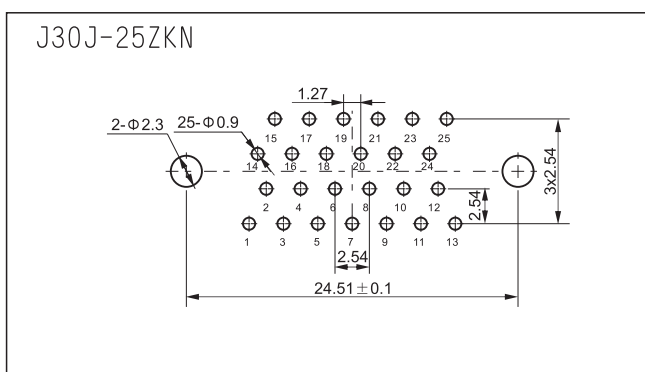
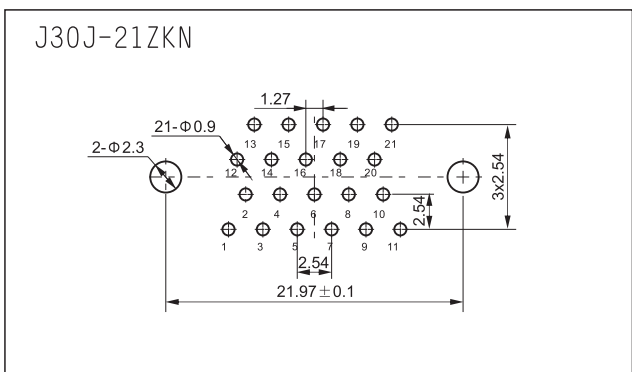
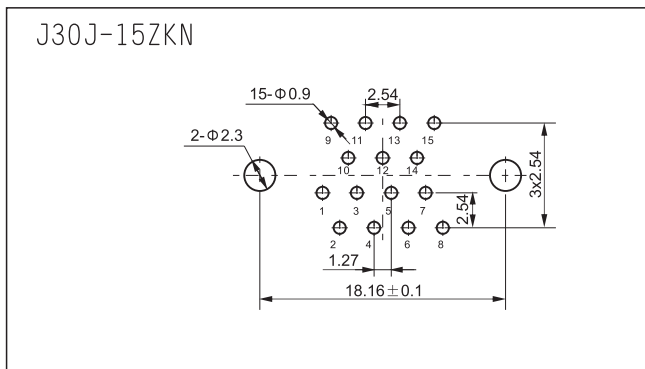
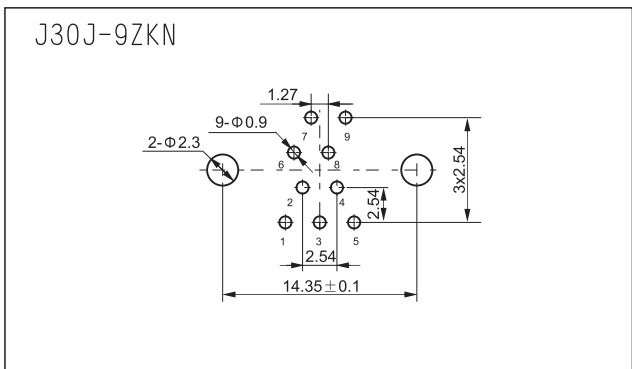


产品外形尺寸图



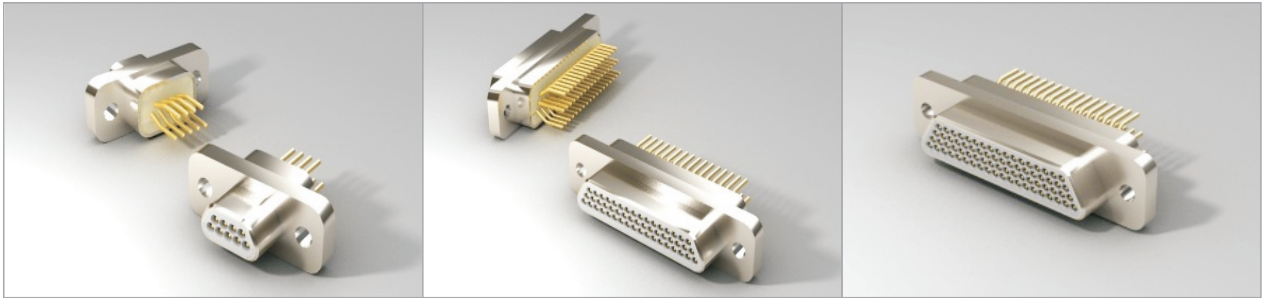
| 产品型号 | A | B | C | D |
|------------|-------|-------|-------|-------|
| J30J-9ZKN | 19.55 | 14.35 | 9.9 | 9.93 |
| J30J-15ZKN | 23.36 | 18.16 | 13.61 | 13.74 |
| J30J-21ZKN | 27.17 | 21.97 | 17.6 | 17.55 |
| J30J-25ZKN | 29.71 | 24.51 | 19.96 | 20.09 |
| J30J-31ZKN | 33.52 | 28.32 | 23.77 | 23.95 |
| J30J-37ZKN | 37.33 | 32.13 | 27.68 | 27.76 |
| J30J-51ZKN | 36.06 | 30.86 | 26.31 | 26.48 |
| J30J-66ZKN | 42.5 | 37.3 | 32.74 | 32.85 |

J30J直式焊印制板式N型插孔电连接器开孔尺寸

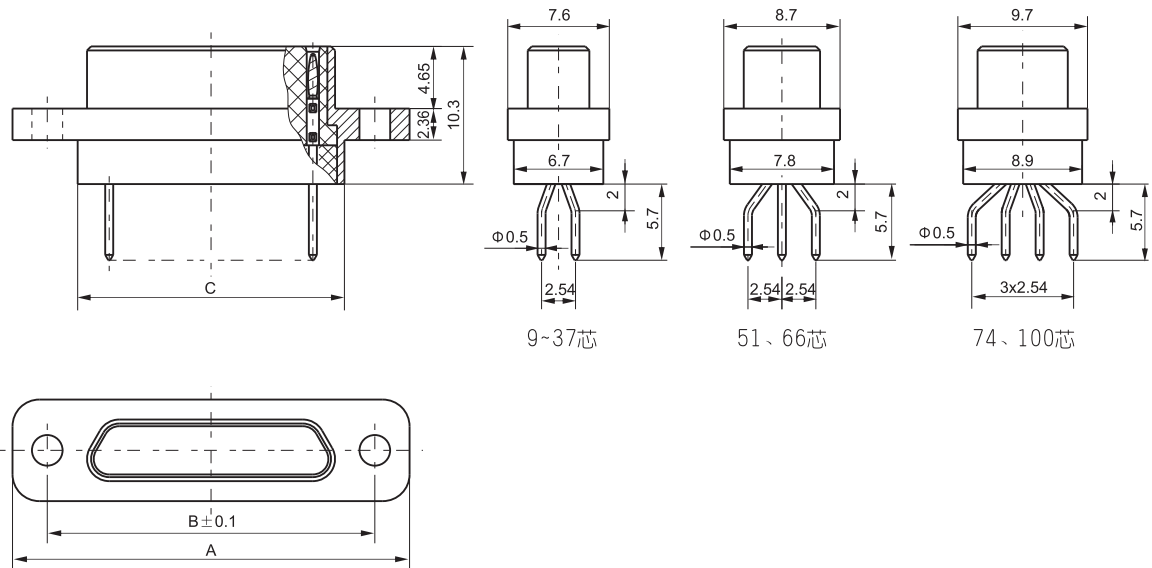


- ◆ J30J直式焊印制板式N-J型电连接器
- 网格尺寸为1.27×2.54 (列×行)
- 产品附合陕西华达详细规范: Q/MB20250-2003
- J30J-9、15、21、25、31、37、51、66、74、100TJN-J

产品立体图

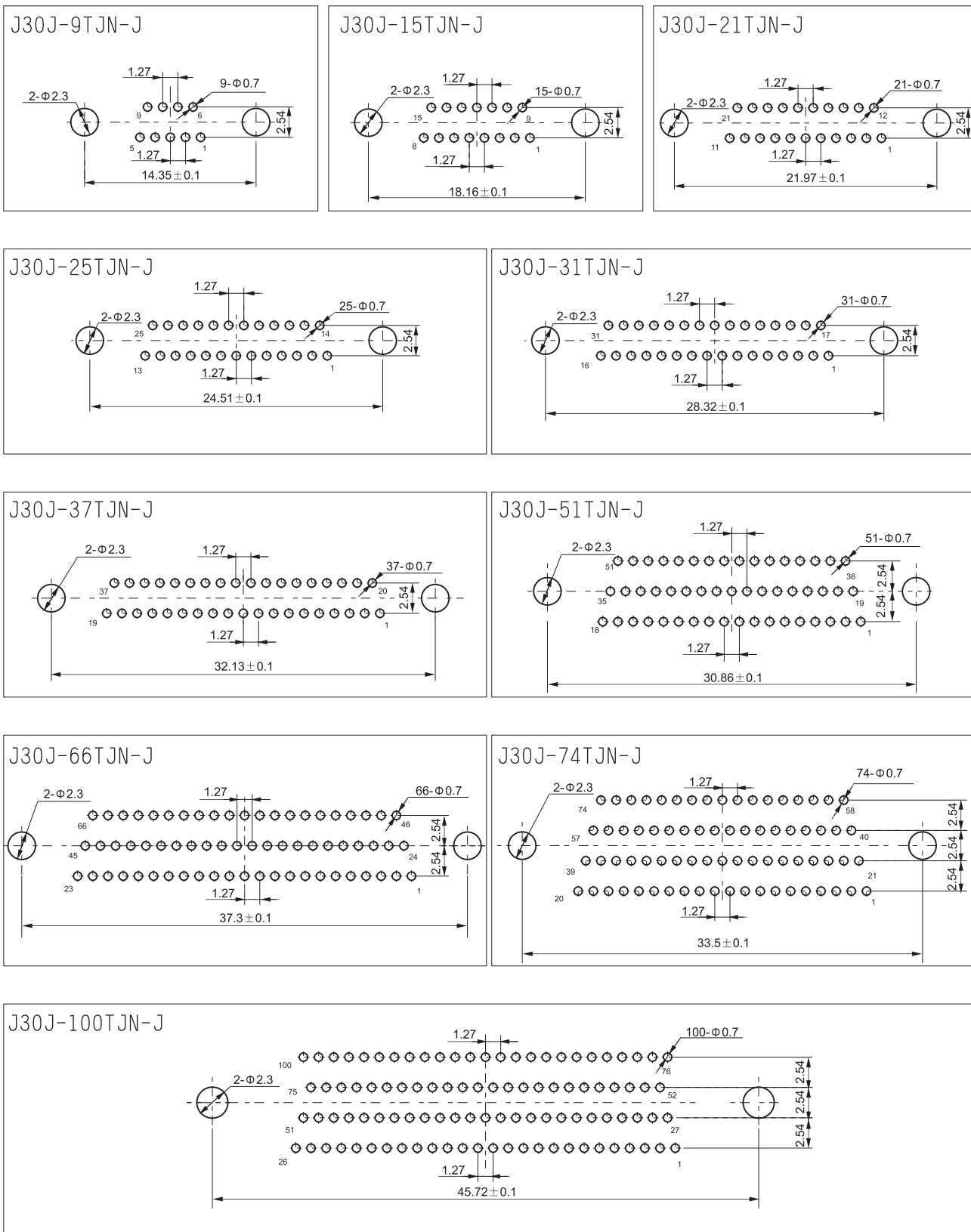


产品外形尺寸图



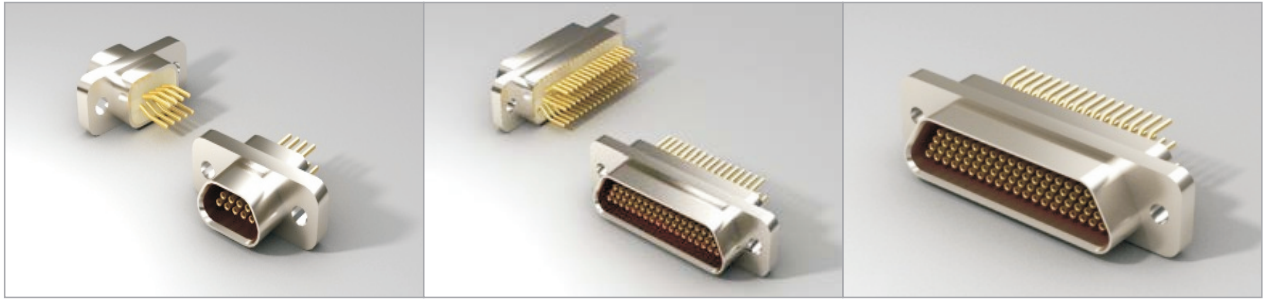
| 产品型号 | A | B | C |
|---------------|-------|-------|-------|
| J30J-9TJN-J | 19.55 | 14.35 | 9.9 |
| J30J-15TJN-J | 23.36 | 18.16 | 13.61 |
| J30J-21TJN-J | 27.17 | 21.97 | 17.6 |
| J30J-25TJN-J | 29.71 | 24.51 | 19.96 |
| J30J-31TJN-J | 33.52 | 28.32 | 23.77 |
| J30J-37TJN-J | 37.33 | 32.13 | 27.68 |
| J30J-51TJN-J | 36.06 | 30.86 | 26.31 |
| J30J-66TJN-J | 42.5 | 37.3 | 32.74 |
| J30J-74TJN-J | 38.8 | 33.5 | 28.9 |
| J30J-100TJN-J | 54.72 | 45.72 | 36.35 |

J30J直式焊印制板式N-J型插针电连接器开孔尺寸

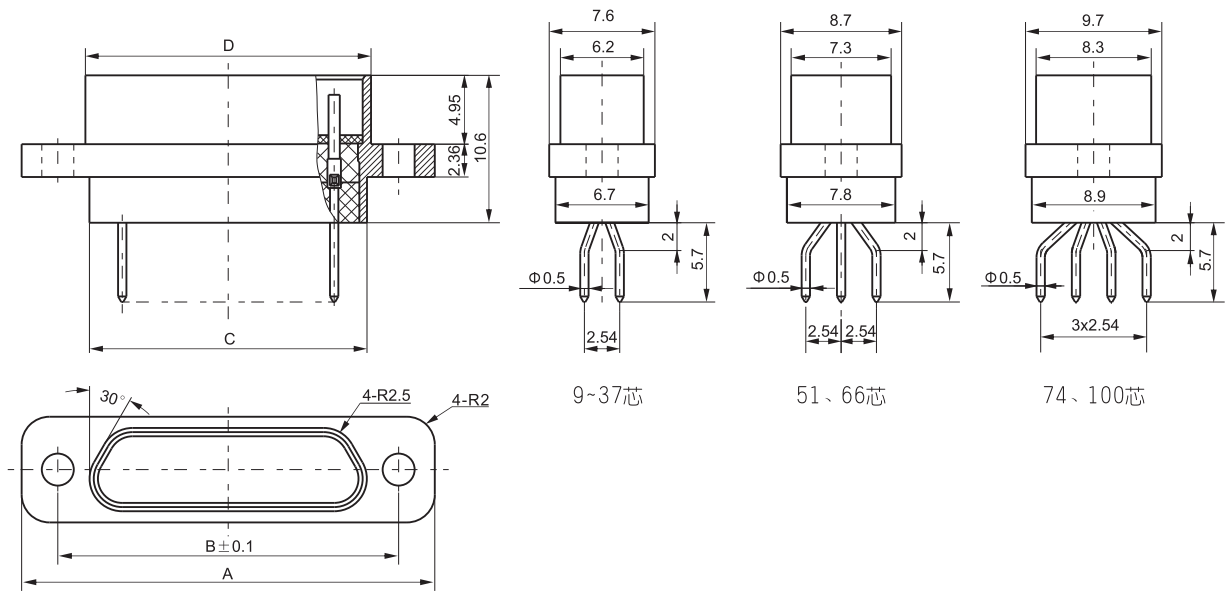


J30J-9、15、21、25、31、37、51、66、74、100ZKN-J

产品立体图

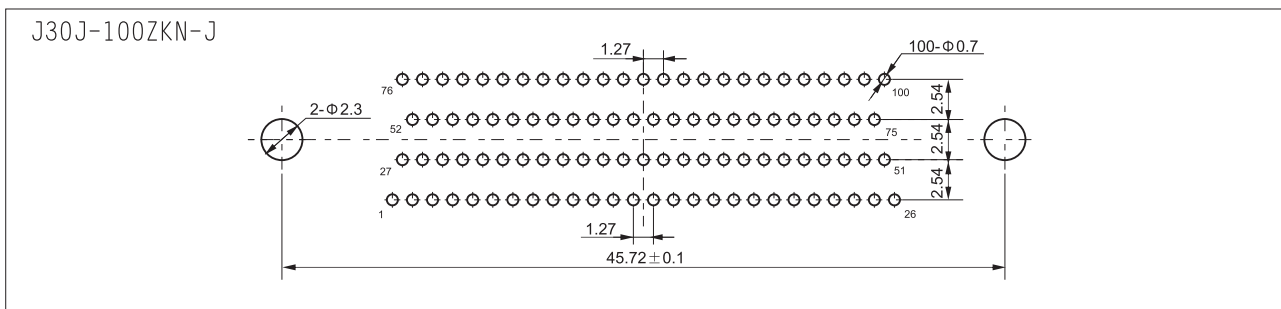
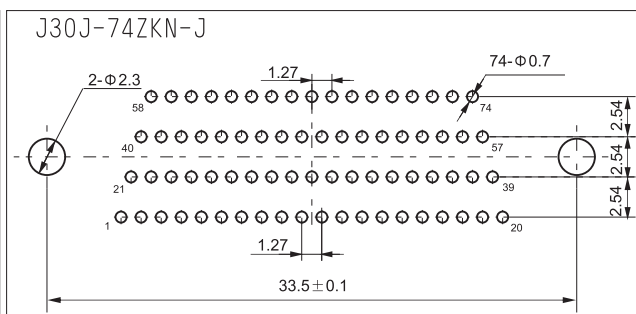
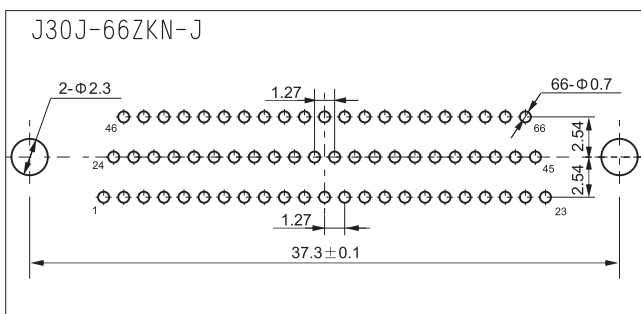
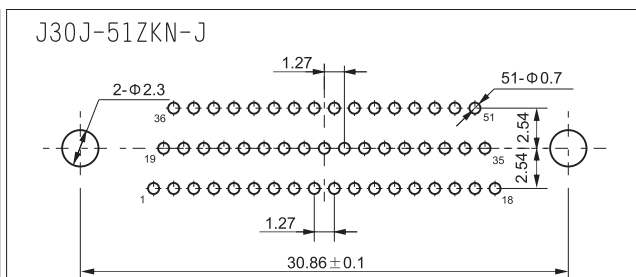
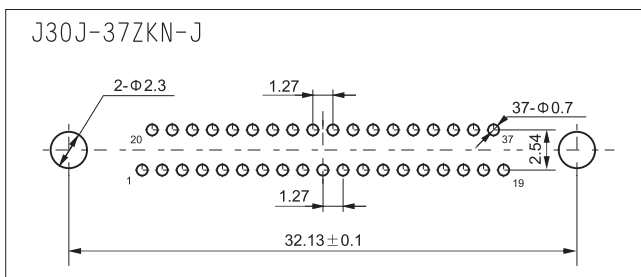
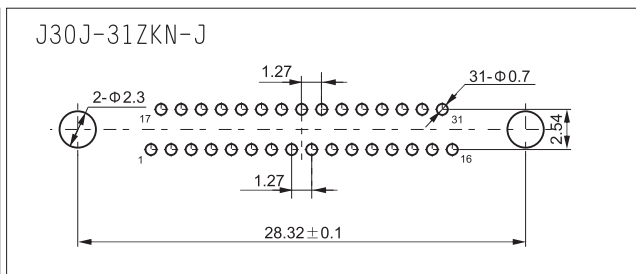
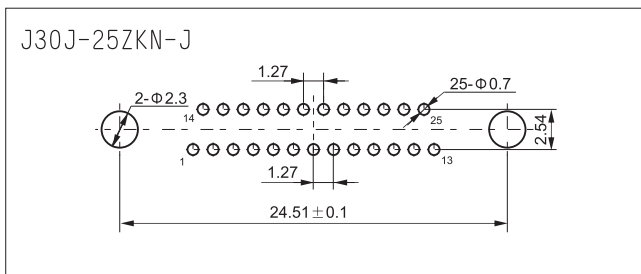
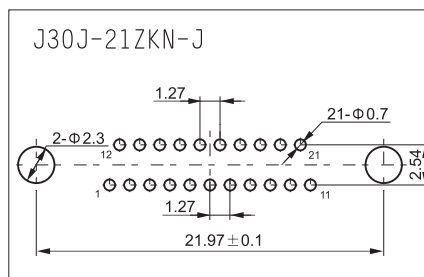
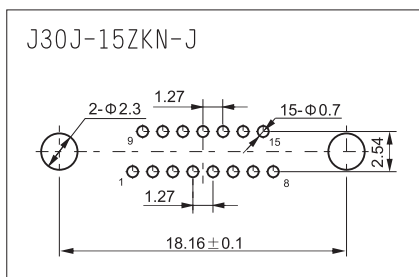
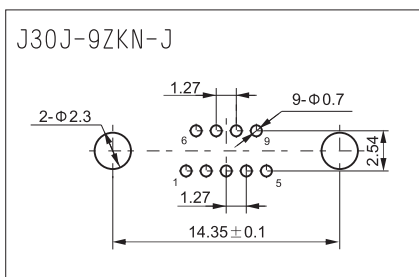


产品外形尺寸图



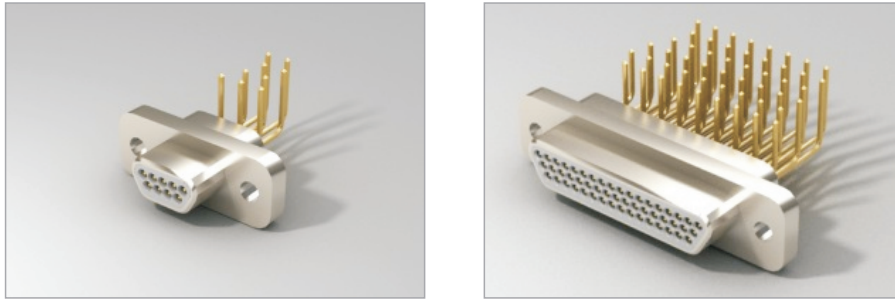
| 产品型号 | A | B | C | D |
|---------------|-------|-------|-------|-------|
| J30J-9ZKN-J | 19.55 | 14.35 | 9.9 | 9.93 |
| J30J-15ZKN-J | 23.36 | 18.16 | 13.61 | 13.74 |
| J30J-21ZKN-J | 27.17 | 21.97 | 17.6 | 17.55 |
| J30J-25ZKN-J | 29.71 | 24.51 | 19.96 | 20.09 |
| J30J-31ZKN-J | 33.52 | 28.32 | 23.77 | 23.95 |
| J30J-37ZKN-J | 37.33 | 32.13 | 27.68 | 27.76 |
| J30J-51ZKN-J | 36.06 | 30.86 | 26.31 | 26.48 |
| J30J-66ZKN-J | 42.5 | 37.3 | 32.74 | 32.85 |
| J30J-74ZKN-J | 38.8 | 33.5 | 28.9 | 29.00 |
| J30J-100ZKN-J | 54.72 | 45.72 | 36.35 | 36.62 |

J30J直式焊印制板式N-J型插孔电连接器开孔尺寸

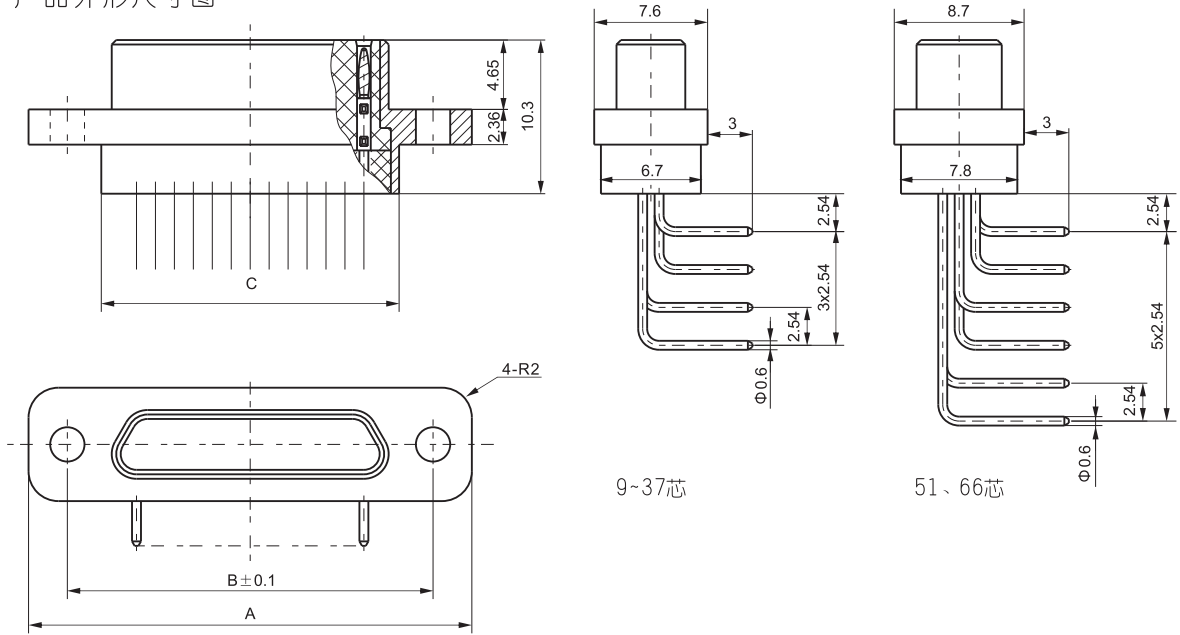


- J30J弯式焊印制板式电连接器
- ◆ J30J弯式焊印制板式W型电连接器
- 网格尺寸为2.54×2.54 (列×行)
- 产品符合陕西华达详细规范: Q/MB20250-2003
- J30J-9、15、21、25、31、37、51、66TJW

产品立体图

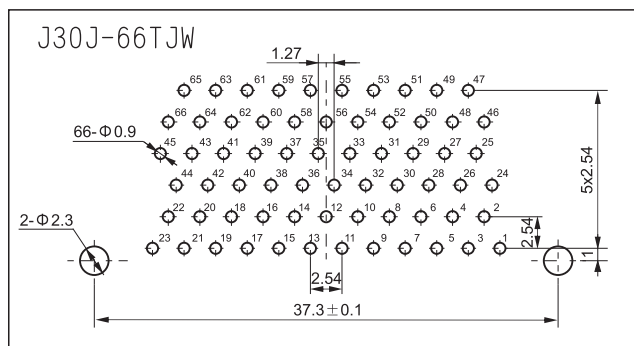
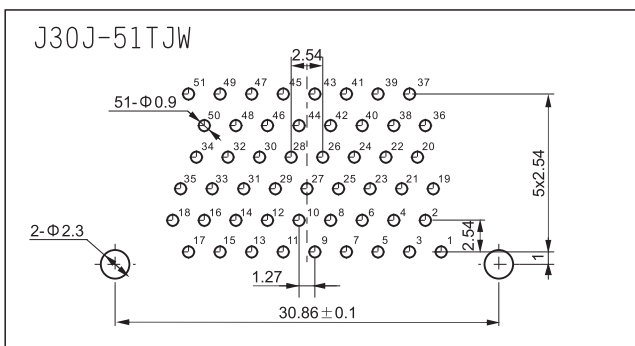
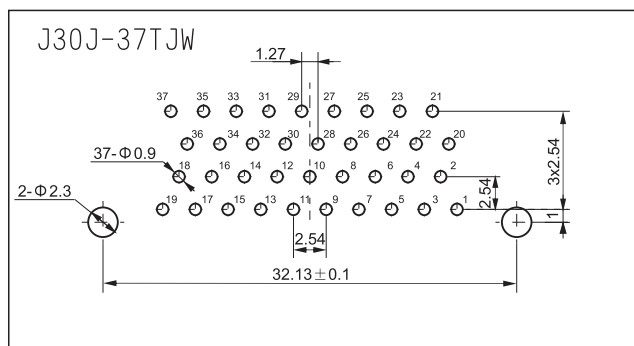
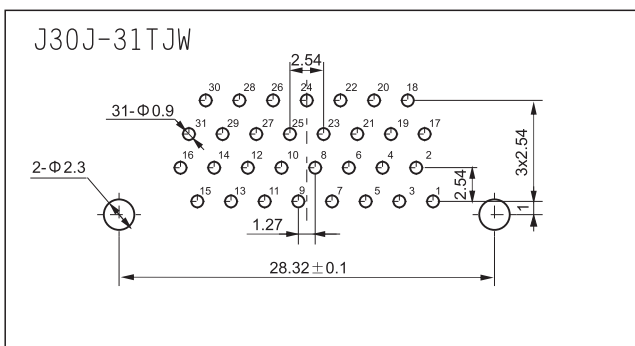
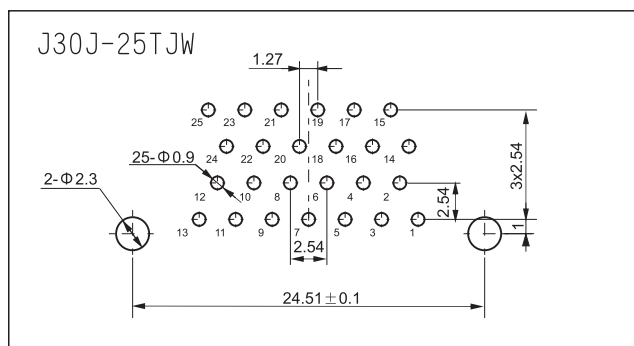
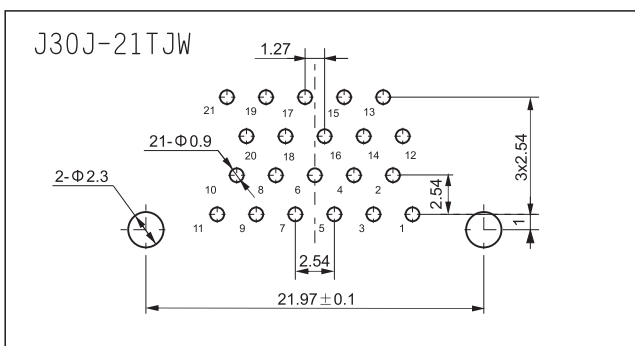
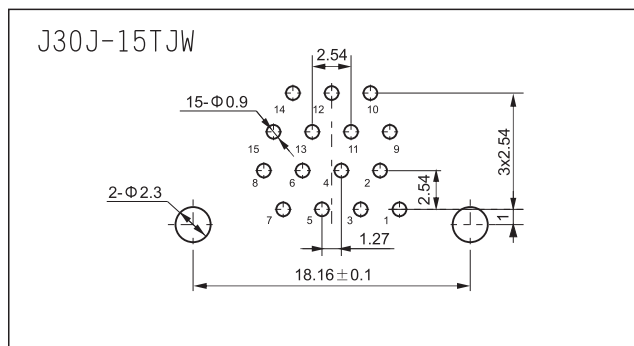
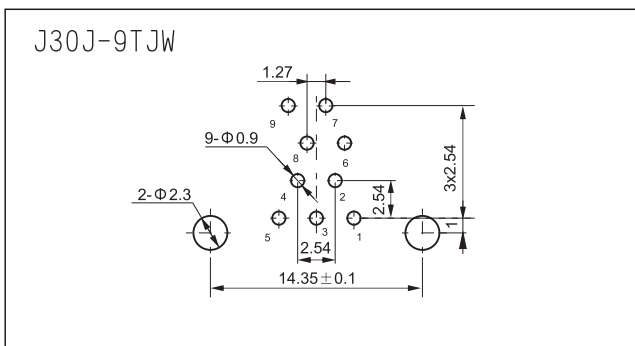


产品外形尺寸图



| 产品型号 | A | B | C |
|------------|-------|-------|-------|
| J30J-9TJW | 19.55 | 14.35 | 9.9 |
| J30J-15TJW | 23.36 | 18.16 | 13.61 |
| J30J-21TJW | 27.17 | 21.97 | 17.6 |
| J30J-25TJW | 29.71 | 24.51 | 19.96 |
| J30J-31TJW | 33.52 | 28.32 | 23.77 |
| J30J-37TJW | 37.33 | 32.13 | 27.68 |
| J30J-51TJW | 36.06 | 30.86 | 26.31 |
| J30J-66TJW | 42.5 | 37.3 | 32.74 |

J30J弯式焊印制板式W型插针电连接器开孔尺寸

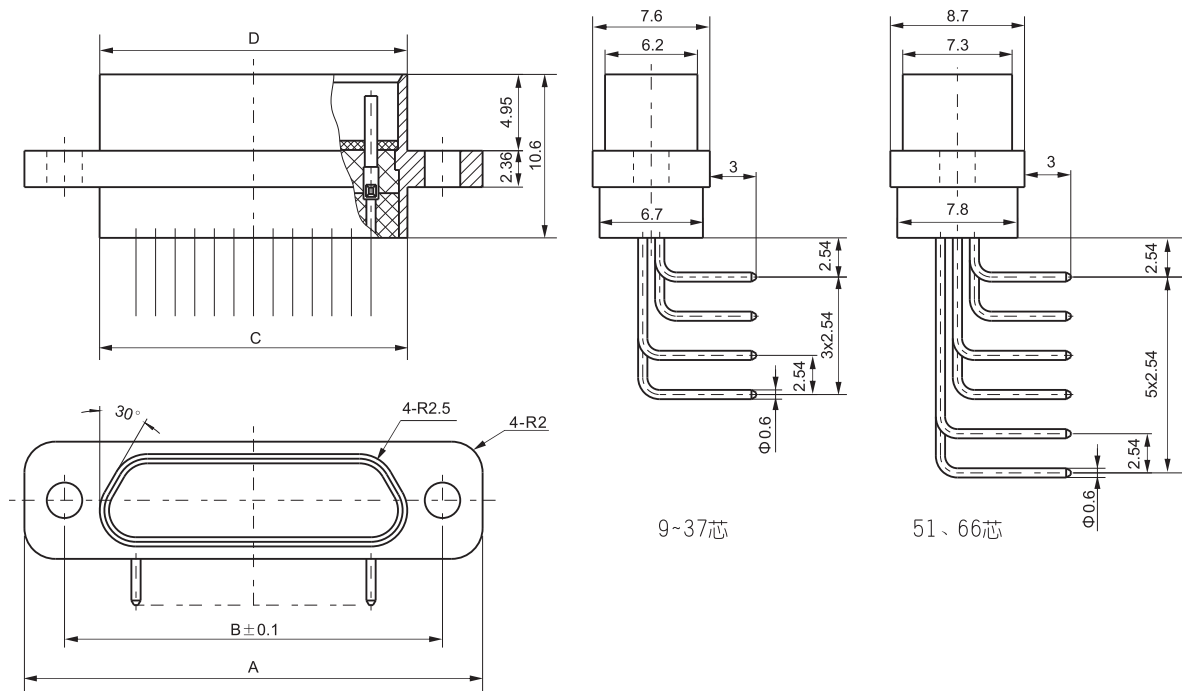


J30J-9、15、21、25、31、37、51、66ZKW

产品立体图

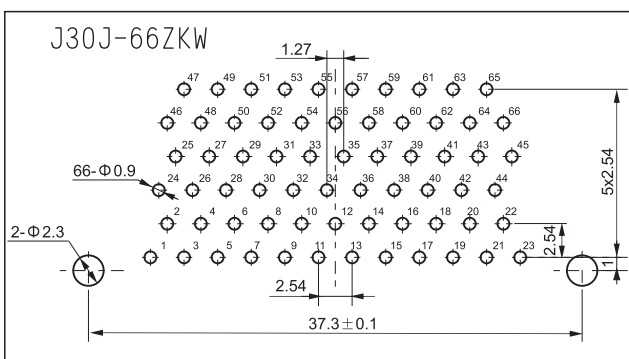
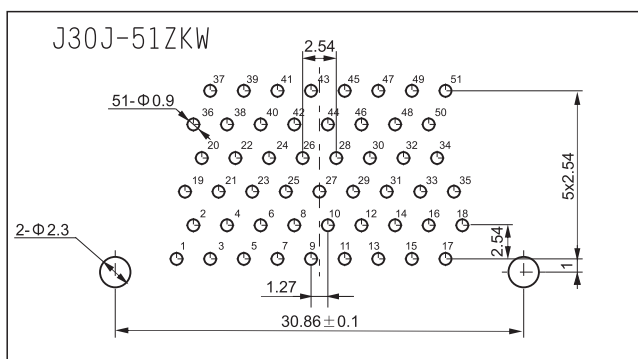
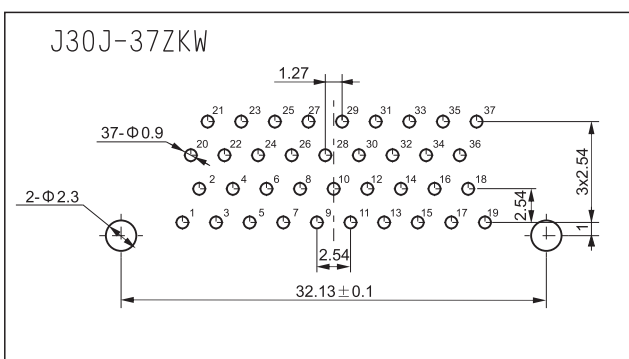
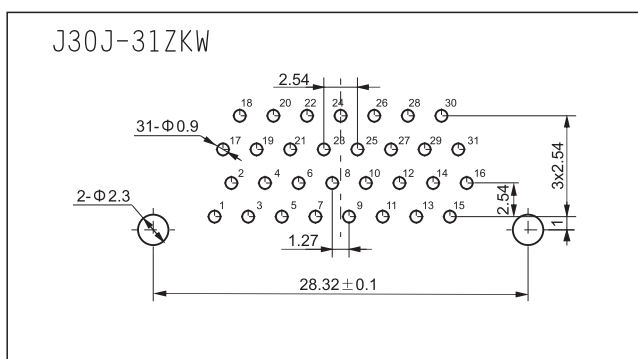
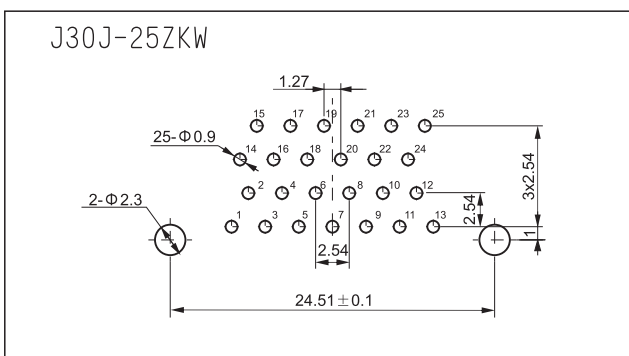
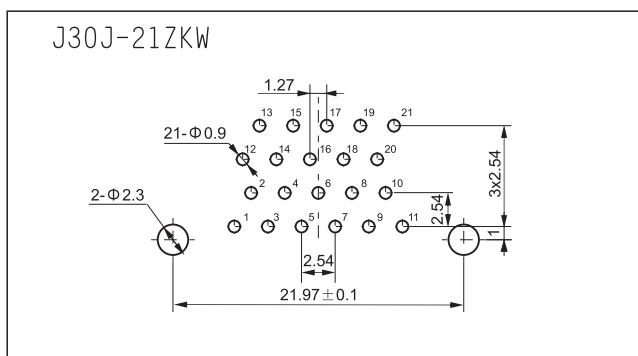
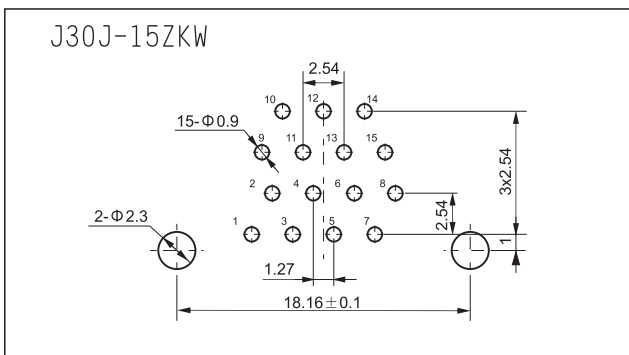
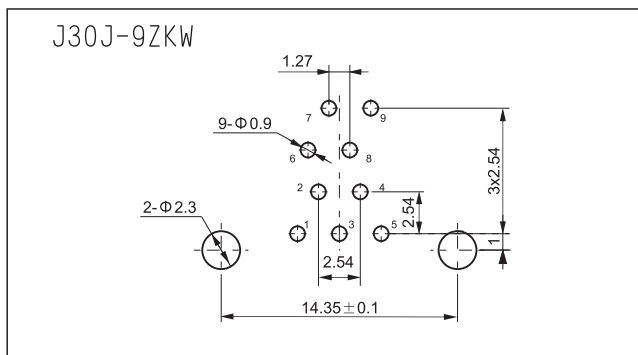


产品外形尺寸图



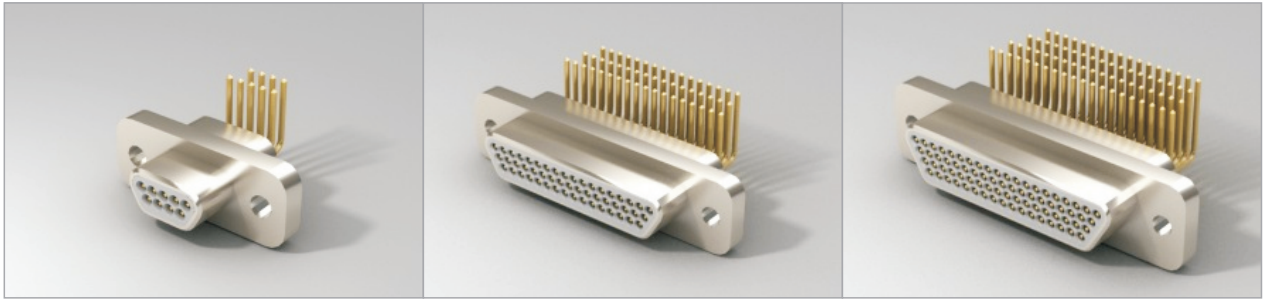
| 产品型号 | A | B | C | D |
|------------|-------|-------|-------|-------|
| J30J-9ZKW | 19.55 | 14.35 | 9.9 | 9.93 |
| J30J-15ZKW | 23.36 | 18.16 | 13.61 | 13.74 |
| J30J-21ZKW | 27.17 | 21.97 | 17.6 | 17.55 |
| J30J-25ZKW | 29.71 | 24.51 | 19.96 | 20.09 |
| J30J-31ZKW | 33.52 | 28.32 | 23.77 | 23.95 |
| J30J-37ZKW | 37.33 | 32.13 | 27.68 | 27.76 |
| J30J-51ZKW | 36.06 | 30.86 | 26.31 | 26.48 |
| J30J-66ZKW | 42.5 | 37.3 | 32.74 | 32.85 |

J30J弯式焊印制板式W型插孔电连接器开孔尺寸

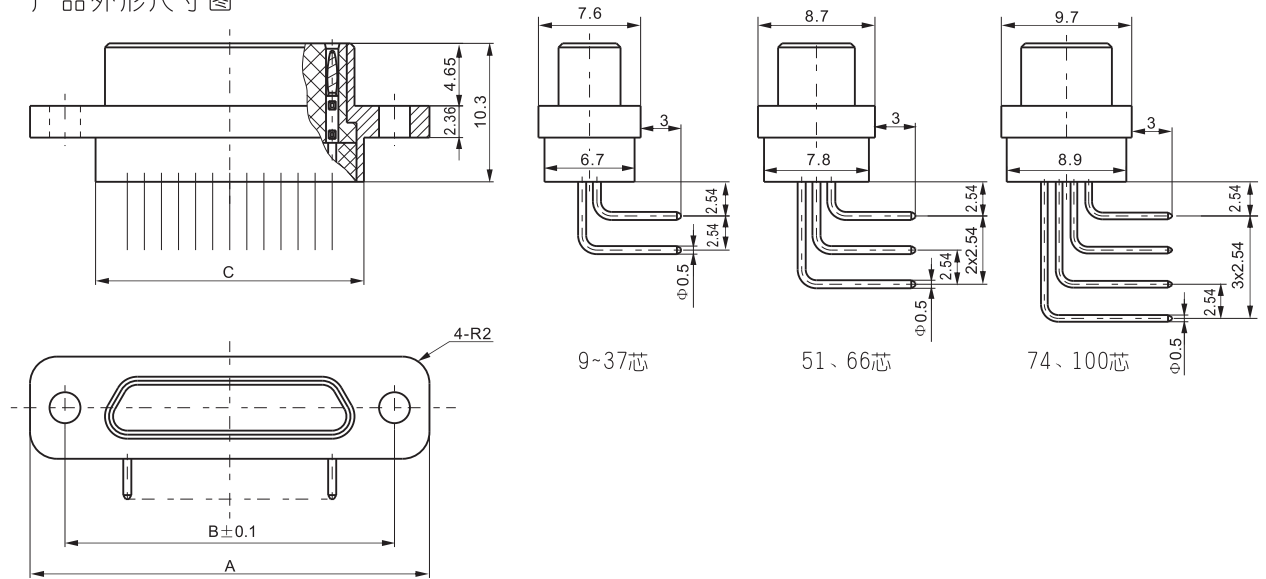


- ◆ J30J弯式焊印制板式W-J型电连接器
- 网格尺寸为1.27×2.54 (列×行)
- 产品符合陕西华达详细规范: Q/MB20250-2003
- J30J-9、15、21、25、31、37、51、66、74、100TJW-J

产品立体图

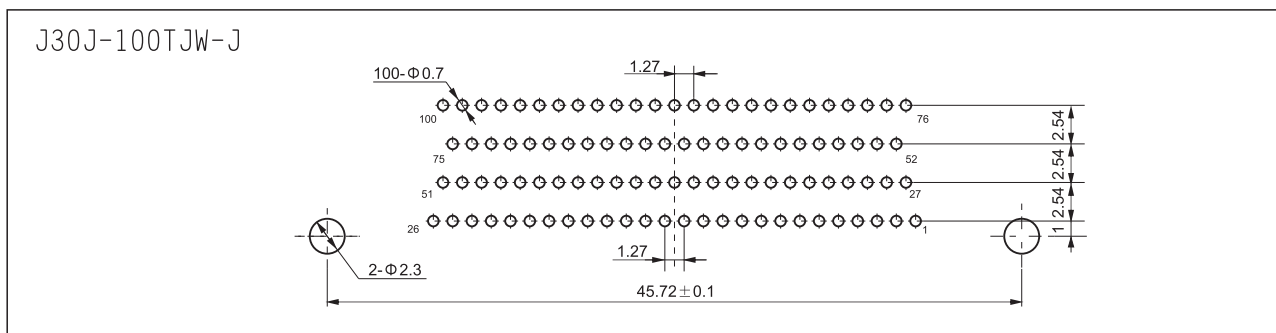
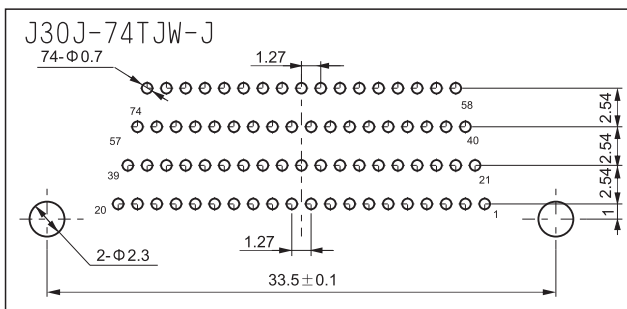
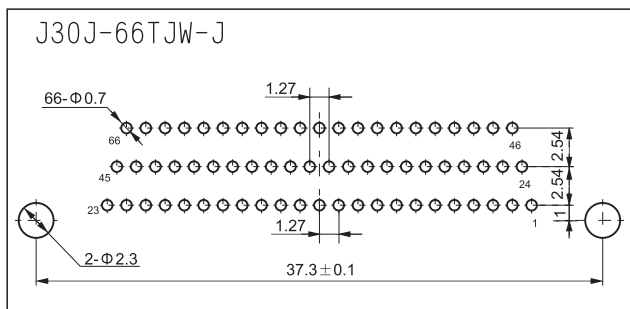
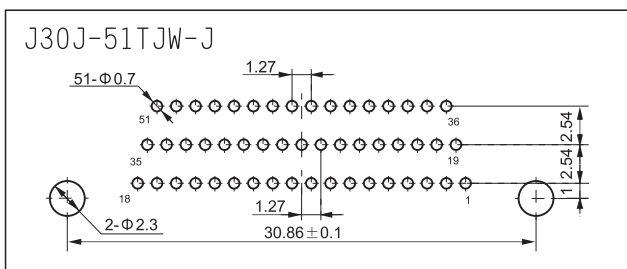
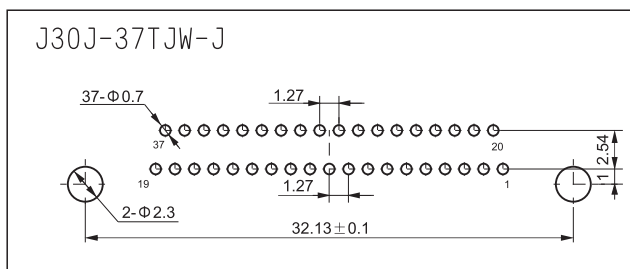
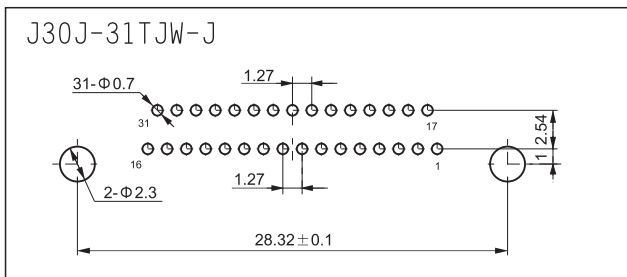
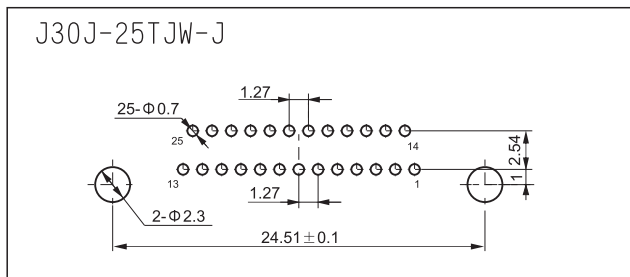
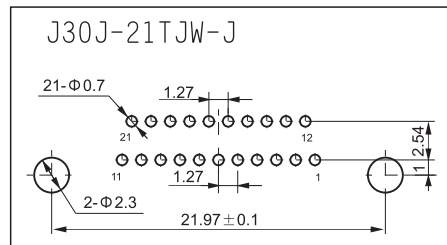
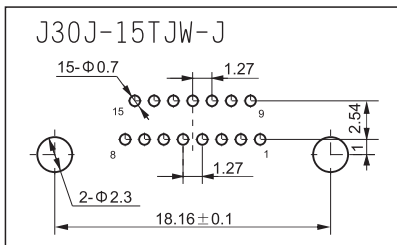
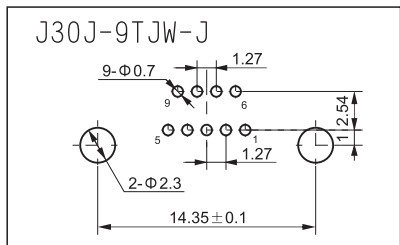


产品外形尺寸图



| 产品型号 | A | B | C |
|---------------|-------|-------|-------|
| J30J-9TJW-J | 19.55 | 14.35 | 9.9 |
| J30J-15TJW-J | 23.36 | 18.16 | 13.61 |
| J30J-21TJW-J | 27.17 | 21.97 | 17.6 |
| J30J-25TJW-J | 29.71 | 24.51 | 19.96 |
| J30J-31TJW-J | 33.52 | 28.32 | 23.77 |
| J30J-37TJW-J | 37.33 | 32.13 | 27.68 |
| J30J-51TJW-J | 36.06 | 30.86 | 26.31 |
| J30J-66TJW-J | 42.5 | 37.3 | 32.74 |
| J30J-74TJW-J | 38.8 | 33.5 | 28.9 |
| J30J-100TJW-J | 54.72 | 45.72 | 36.35 |

J30J弯式焊印制板式W-J型插针电连接器开孔尺寸

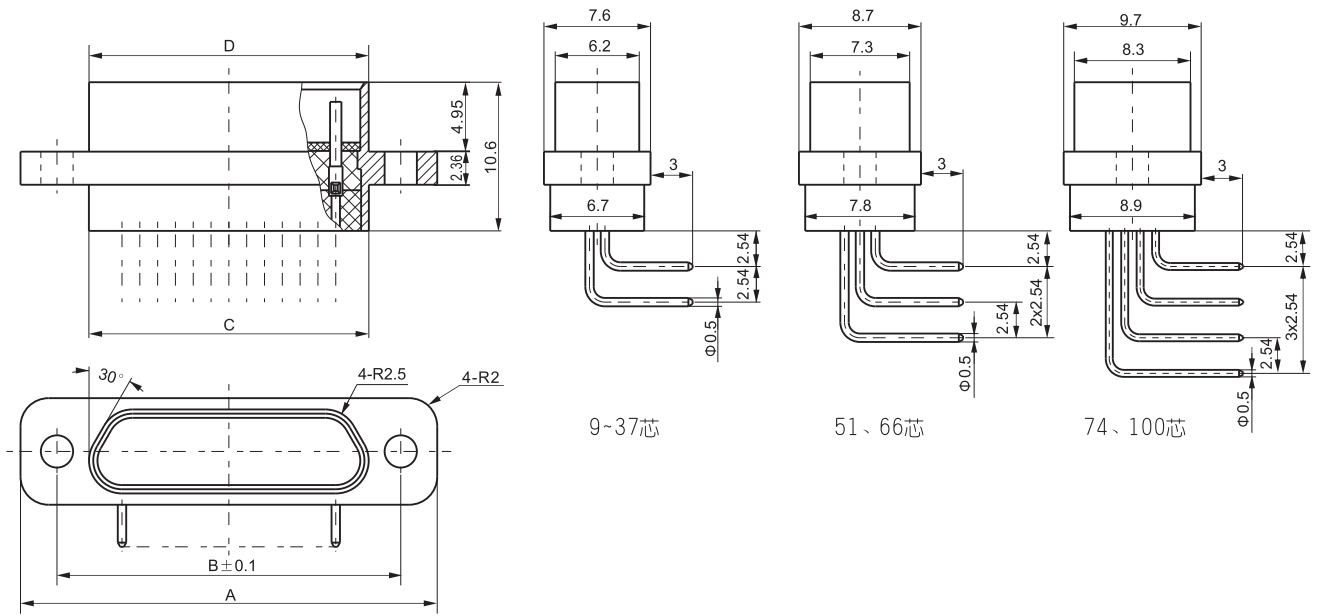


J30J-9、15、21、25、31、37、51、66、74、100ZKW-J

产品立体图

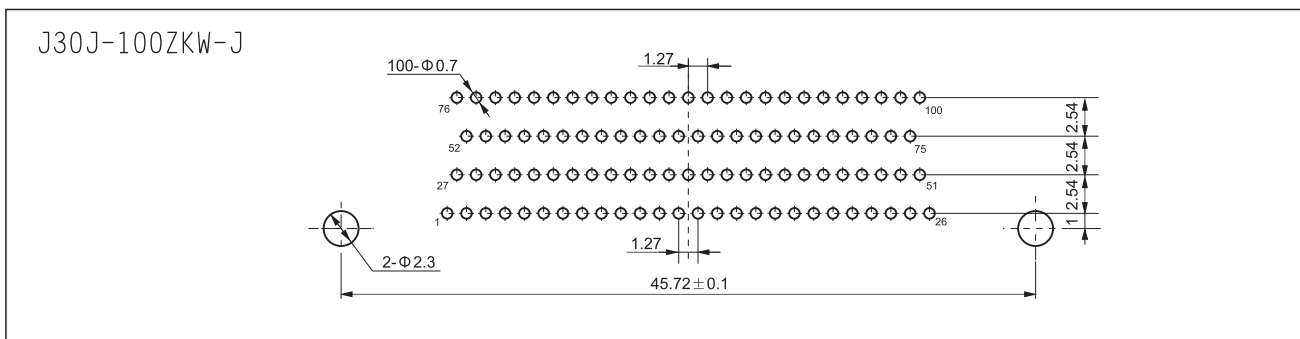
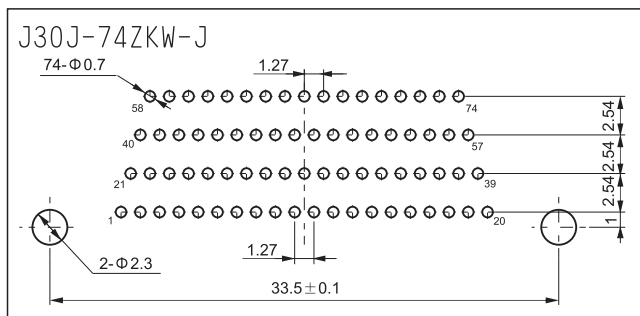
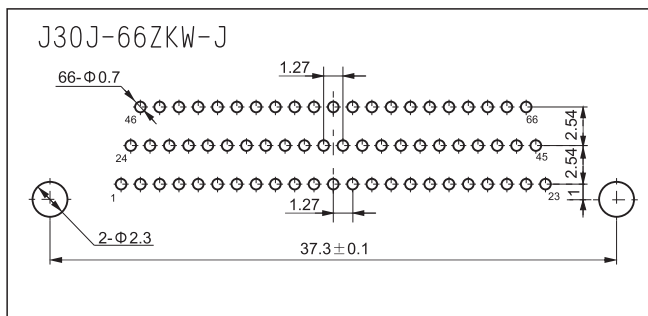
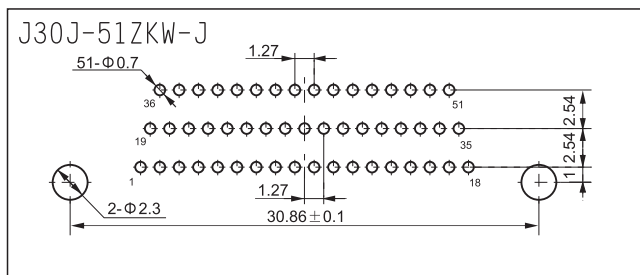
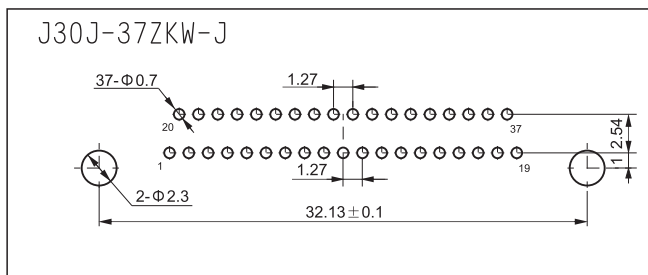
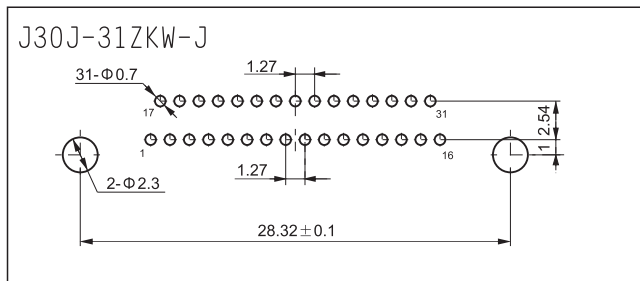
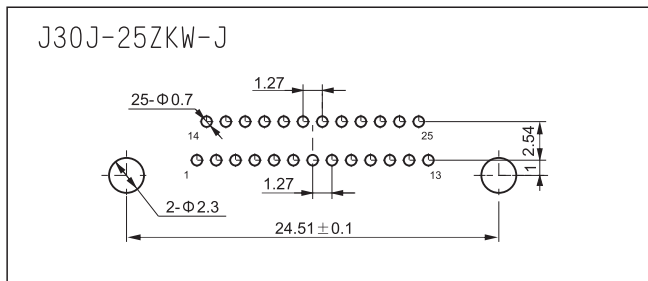
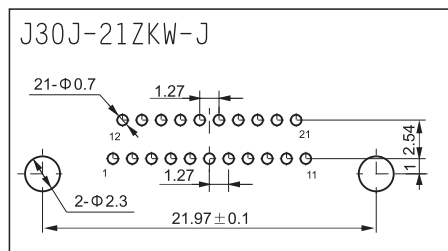
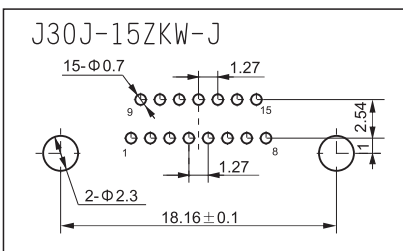
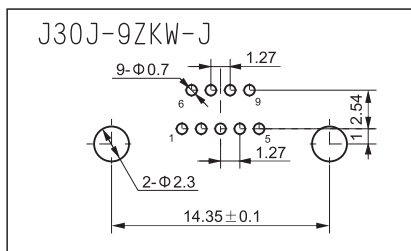


产品外形尺寸图



| 产品型号 | A | B | C | D |
|---------------|-------|-------|-------|-------|
| J30J-9ZKW-J | 19.55 | 14.35 | 9.9 | 9.93 |
| J30J-15ZKW-J | 23.36 | 18.16 | 13.61 | 13.74 |
| J30J-21ZKW-J | 27.17 | 21.97 | 17.6 | 17.55 |
| J30J-25ZKW-J | 29.71 | 24.51 | 19.96 | 20.09 |
| J30J-31ZKW-J | 33.52 | 28.32 | 23.77 | 23.95 |
| J30J-37ZKW-J | 37.33 | 32.13 | 27.68 | 27.76 |
| J30J-51ZKW-J | 36.06 | 30.86 | 26.31 | 26.48 |
| J30J-66ZKW-J | 42.5 | 37.3 | 32.74 | 32.85 |
| J30J-74ZKW-J | 38.8 | 33.5 | 28.9 | 29.00 |
| J30J-100ZKW-J | 54.72 | 45.72 | 36.35 | 36.62 |

J30J弯式焊印制板式W-J型插孔电连接器开孔尺寸



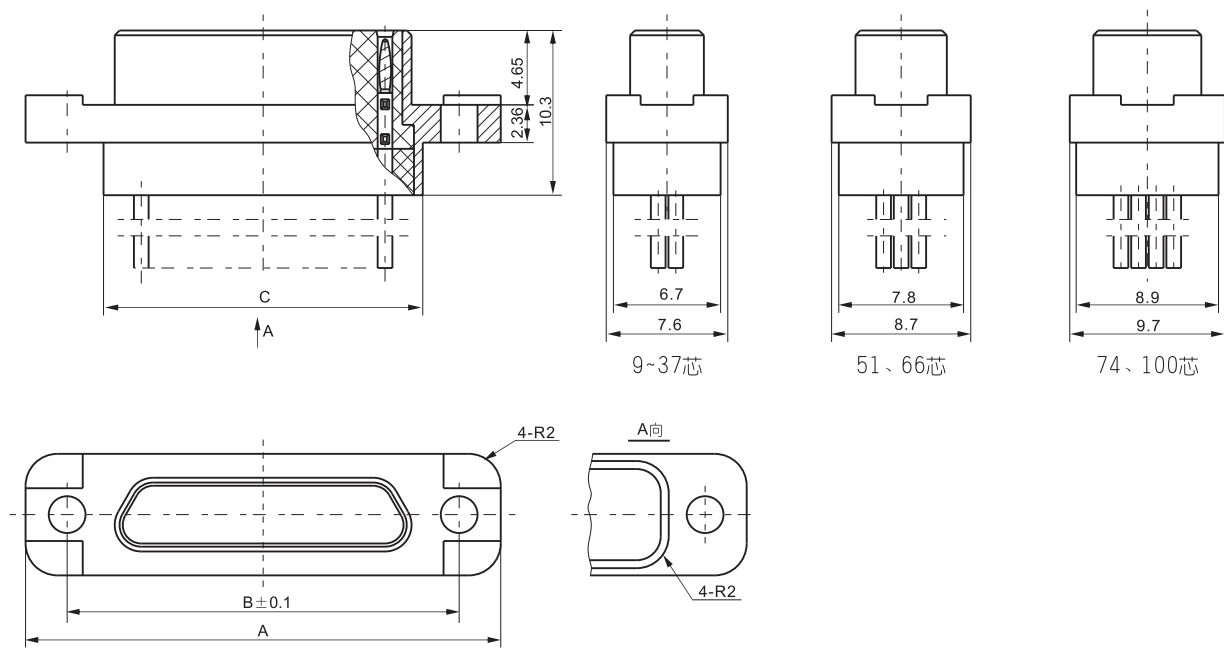
J30J固定端螺钉防转式电连接器

- 外壳法兰盘上开有凹槽，可以防止安装螺钉转动
- 产品符合陕西华达详细规范：Q/MB20250-2003
- J30J-9、15、21、25、31、37、51、66、74、100TJ-D

产品立体图



产品外形尺寸图



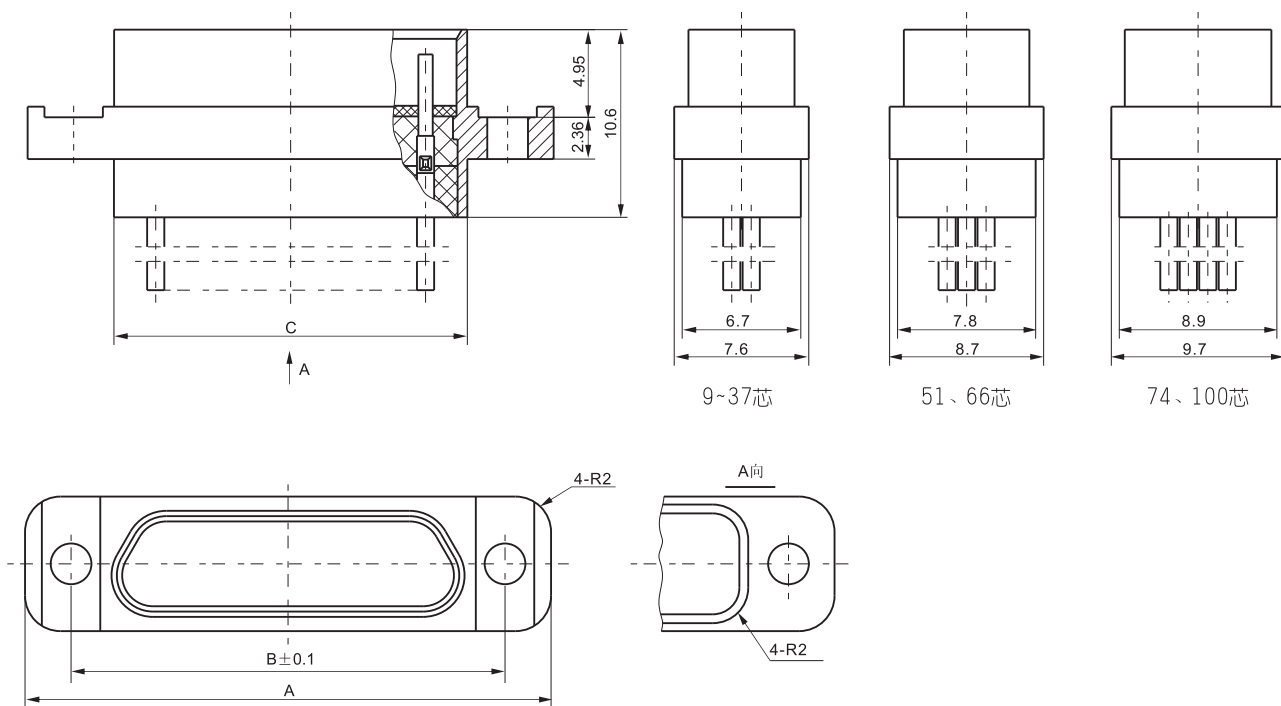
| 产品型号 | A | B | C |
|--------------|-------|-------|-------|
| J30J-9TJ-D | 19.55 | 14.35 | 9.9 |
| J30J-15TJ-D | 23.36 | 18.16 | 13.61 |
| J30J-21TJ-D | 27.17 | 21.97 | 17.6 |
| J30J-25TJ-D | 29.71 | 24.51 | 19.96 |
| J30J-31TJ-D | 33.52 | 28.32 | 23.77 |
| J30J-37TJ-D | 37.33 | 32.13 | 27.68 |
| J30J-51TJ-D | 36.06 | 30.86 | 26.31 |
| J30J-66TJ-D | 42.5 | 37.3 | 32.74 |
| J30J-74TJ-D | 38.8 | 33.5 | 28.9 |
| J30J-100TJ-D | 54.72 | 45.72 | 36.35 |

■ J30J-9、15、21、25、31、37、51、66、74、100ZK-D

产品立体图

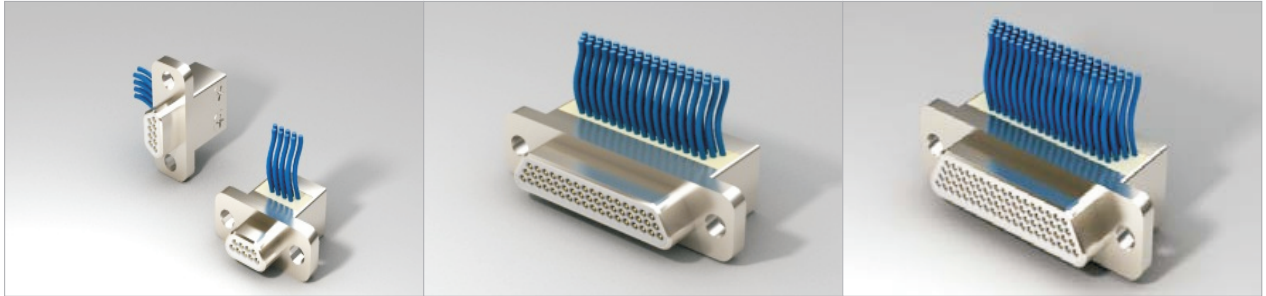


产品外形尺寸图

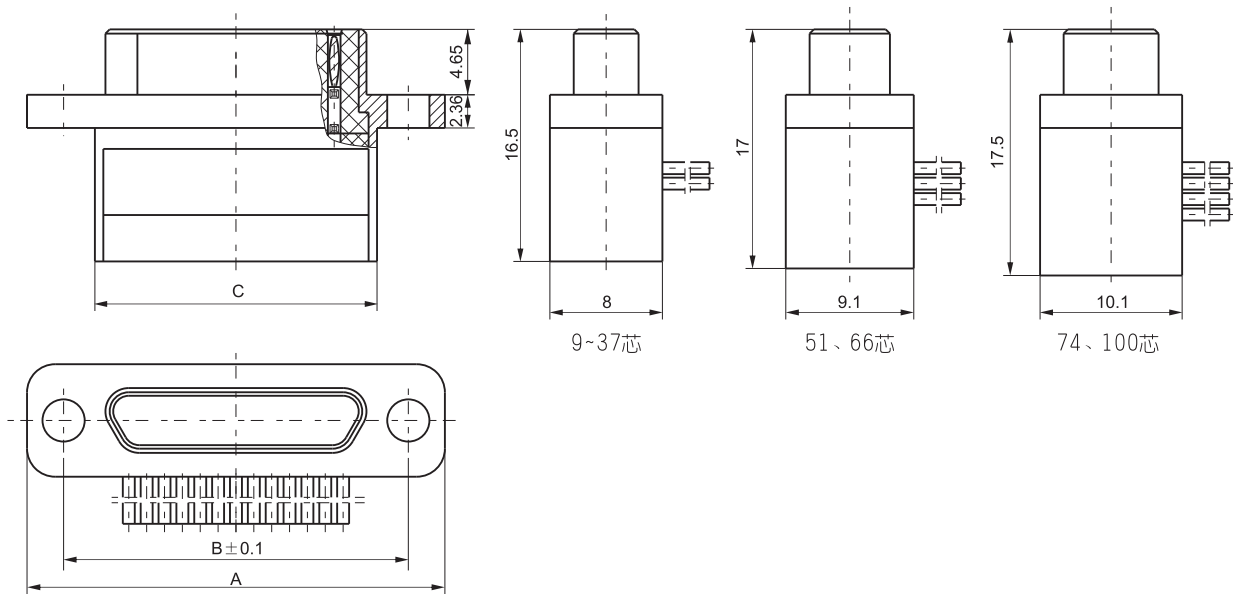


| 产品型号 | A | B | C |
|--------------|-------|-------|-------|
| J30J-9ZK-D | 19.55 | 14.35 | 9.9 |
| J30J-15ZK-D | 23.36 | 18.16 | 13.61 |
| J30J-21ZK-D | 27.17 | 21.97 | 17.6 |
| J30J-25ZK-D | 29.71 | 24.51 | 19.96 |
| J30J-31ZK-D | 33.52 | 28.32 | 23.77 |
| J30J-37ZK-D | 37.33 | 32.13 | 27.68 |
| J30J-51ZK-D | 36.06 | 30.86 | 26.31 |
| J30J-66ZK-D | 42.5 | 37.3 | 32.74 |
| J30J-74ZK-D | 38.8 | 33.5 | 28.9 |
| J30J-100ZK-D | 54.72 | 45.72 | 36.35 |

- J30J弯式出线式电连接器
 - ◆ J30J弯式出线式-C型电连接器
 - 从梯形短边垂直
 - 产品符合陕西华达详细规范: Q/MB20250-2003
 - J30J-9、15、21、25、31、37、51、66、74、100TJ-C
- 产品立体图



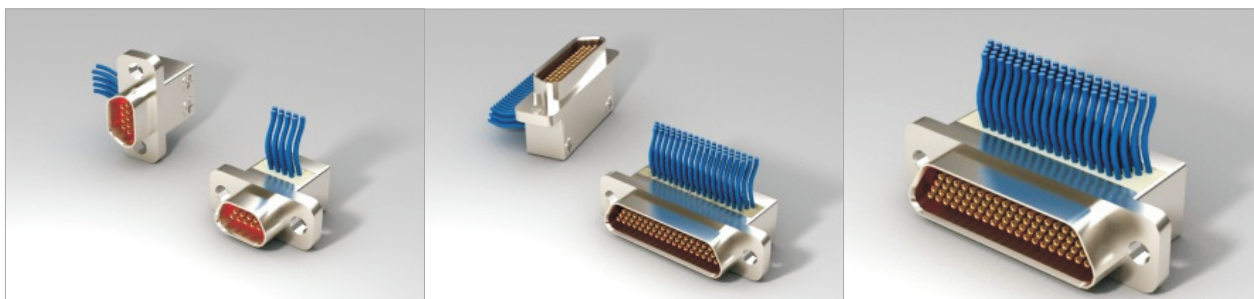
产品外形尺寸图



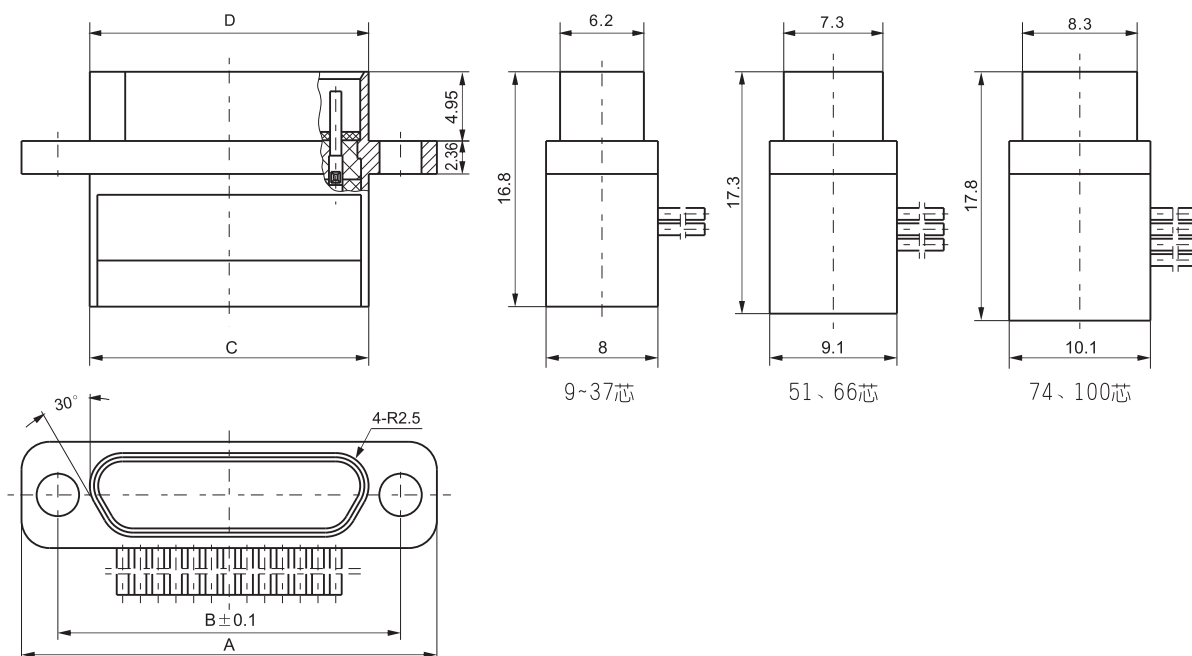
| 产品型号 | A | B | C |
|--------------|-------|-------|-------|
| J30J-9TJ-C | 19.55 | 14.35 | 9.9 |
| J30J-15TJ-C | 23.36 | 18.16 | 13.61 |
| J30J-21TJ-C | 27.17 | 21.97 | 17.6 |
| J30J-25TJ-C | 29.71 | 24.51 | 19.96 |
| J30J-31TJ-C | 33.52 | 28.32 | 23.77 |
| J30J-37TJ-C | 37.33 | 32.13 | 27.68 |
| J30J-51TJ-C | 36.06 | 30.86 | 26.31 |
| J30J-66TJ-C | 42.5 | 37.3 | 32.74 |
| J30J-74TJ-C | 38.8 | 33.5 | 28.9 |
| J30J-100TJ-C | 54.72 | 45.72 | 36.35 |

J30J-9、15、21、25、31、37、51、66、74、100ZK-C

产品立体图

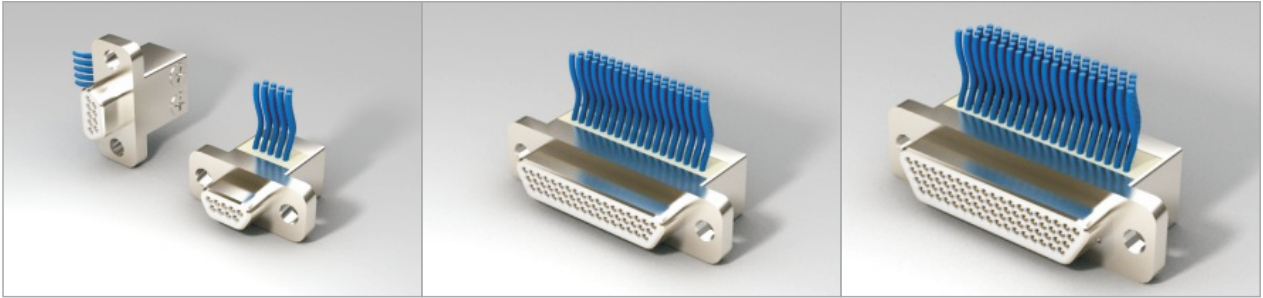


产品外形尺寸图

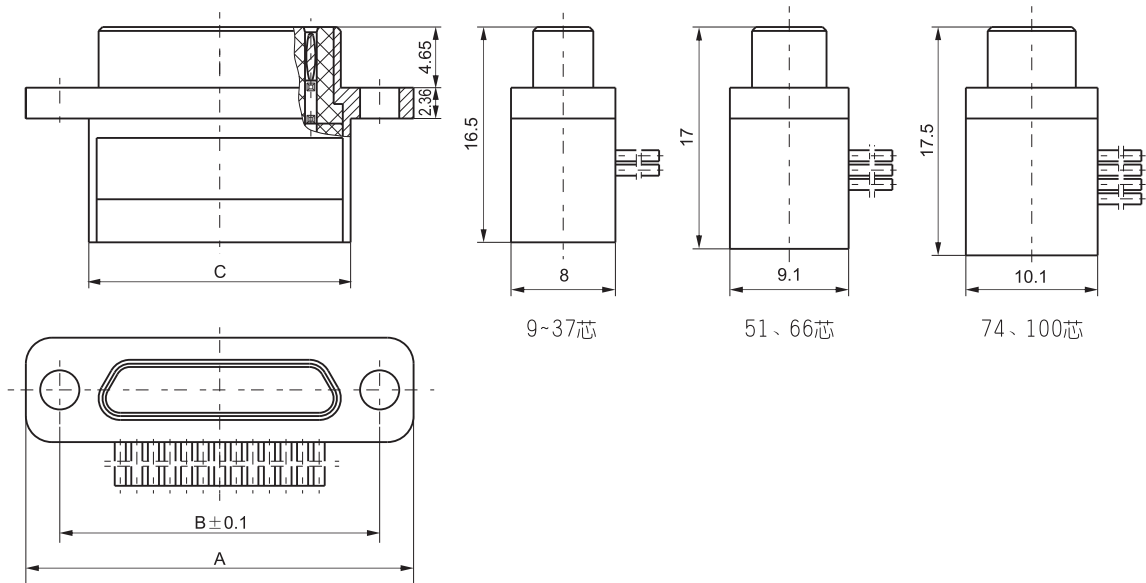


| 产品型号 | A | B | C | D |
|--------------|-------|-------|-------|-------|
| J30J-9ZK-C | 19.55 | 14.35 | 9.9 | 9.93 |
| J30J-15ZK-C | 23.36 | 18.16 | 13.61 | 13.74 |
| J30J-21ZK-C | 27.17 | 21.97 | 17.6 | 17.55 |
| J30J-25ZK-C | 29.71 | 24.51 | 19.96 | 20.09 |
| J30J-31ZK-C | 33.52 | 28.32 | 23.77 | 23.95 |
| J30J-37ZK-C | 37.33 | 32.13 | 27.68 | 27.76 |
| J30J-51ZK-C | 36.06 | 30.86 | 26.31 | 26.48 |
| J30J-66ZK-C | 42.5 | 37.3 | 32.74 | 32.85 |
| J30J-74ZK-C | 38.8 | 33.5 | 28.9 | 29.00 |
| J30J-100ZK-C | 54.72 | 45.72 | 36.35 | 36.62 |

- ◆ J30J弯式出线式-C1型电连接器
 - 从梯形长边垂直出线
 - 产品附合陕西华达详细规范: Q/MB20250-2003
 - J30J-9、15、21、25、31、37、51、66、74、100TJ-C1
- 产品立体图



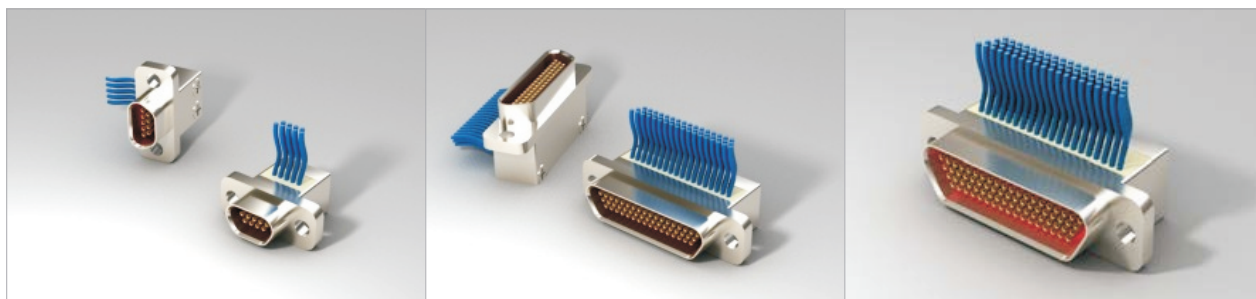
产品外形尺寸图



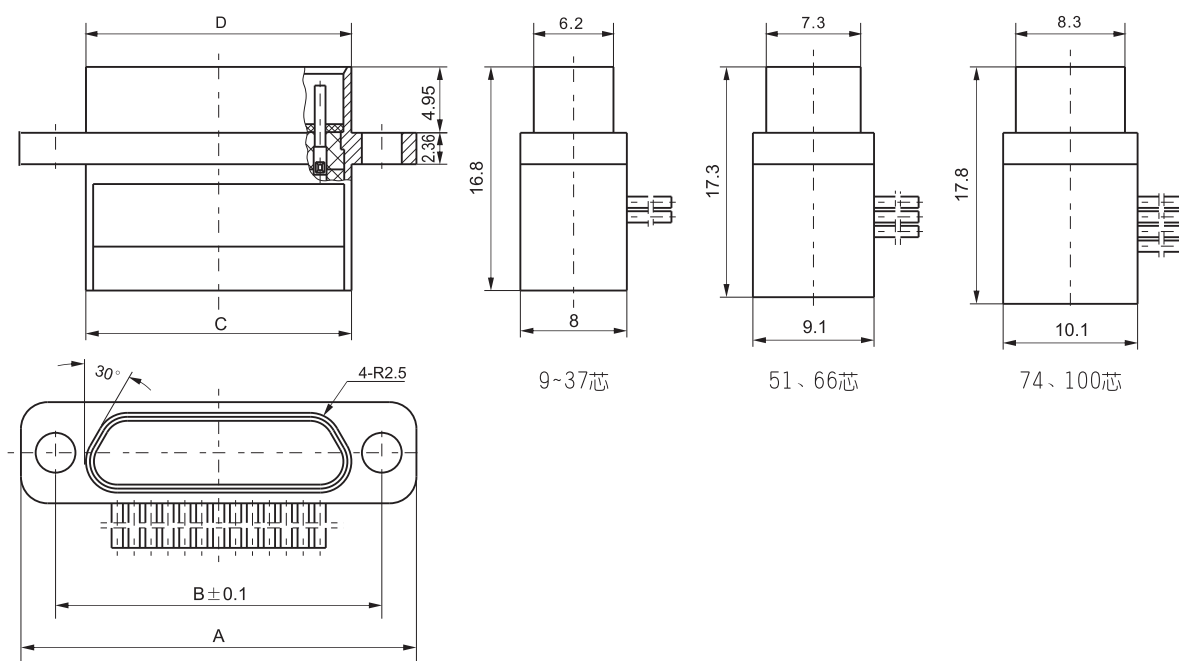
| 产品型号 | A | B | C |
|---------------|-------|-------|-------|
| J30J-9TJ-C1 | 19.55 | 14.35 | 9.9 |
| J30J-15TJ-C1 | 23.36 | 18.16 | 13.61 |
| J30J-21TJ-C1 | 27.17 | 21.97 | 17.6 |
| J30J-25TJ-C1 | 29.71 | 24.51 | 19.96 |
| J30J-31TJ-C1 | 33.52 | 28.32 | 23.77 |
| J30J-37TJ-C1 | 37.33 | 32.13 | 27.68 |
| J30J-51TJ-C1 | 36.06 | 30.86 | 26.31 |
| J30J-66TJ-C1 | 42.5 | 37.3 | 32.74 |
| J30J-74TJ-C1 | 38.8 | 33.5 | 28.9 |
| J30J-100TJ-C1 | 54.72 | 45.72 | 36.35 |

J30J-9、15、21、25、31、37、51、66、74、100ZK-C1

产品立体图



产品外形尺寸图



| 产品型号 | A | B | C | D |
|---------------|-------|-------|-------|-------|
| J30J-9ZK-C1 | 19.55 | 14.35 | 9.9 | 9.93 |
| J30J-15ZK-C1 | 23.36 | 18.16 | 13.61 | 13.74 |
| J30J-21ZK-C1 | 27.17 | 21.97 | 17.6 | 17.55 |
| J30J-25ZK-C1 | 29.71 | 24.51 | 19.96 | 20.09 |
| J30J-31ZK-C1 | 33.52 | 28.32 | 23.77 | 23.95 |
| J30J-37ZK-C1 | 37.33 | 32.13 | 27.68 | 27.76 |
| J30J-51ZK-C1 | 36.06 | 30.86 | 26.31 | 26.48 |
| J30J-66ZK-C1 | 42.5 | 37.3 | 32.74 | 32.85 |
| J30J-74ZK-C1 | 38.8 | 33.5 | 28.9 | 29.00 |
| J30J-100ZK-C1 | 54.72 | 45.72 | 36.35 | 36.62 |

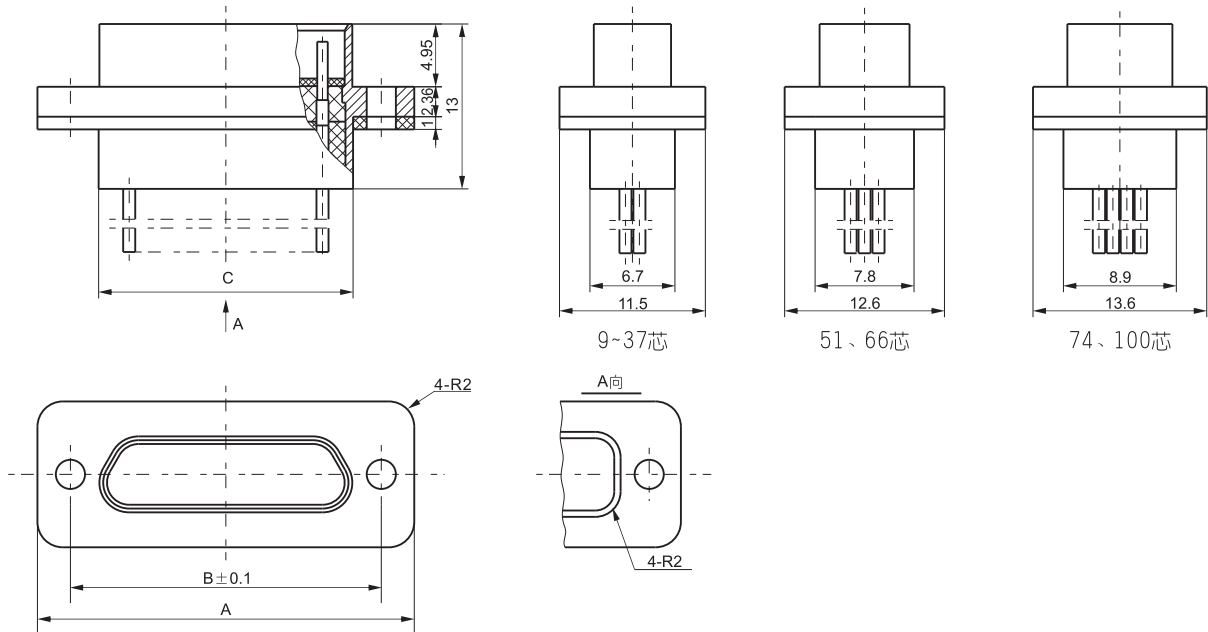
● J30J法兰加宽式电连接器

- 法兰加宽了3.9mm, 高度增高了2.4mm
- 产品附合陕西华达详细规范: Q/MB20250-2003
- J30JM-9、15、21、25、31、37、51、66、74、100ZK

产品立体图



产品外形尺寸图



| 产品型号 | A | B | C |
|-------------|-------|-------|-------|
| J30JM-9ZK | 19.55 | 14.35 | 10 |
| J30JM-15ZK | 23.36 | 18.16 | 13.71 |
| J30JM-21ZK | 27.17 | 21.97 | 17.6 |
| J30JM-25ZK | 29.71 | 24.51 | 19.96 |
| J30JM-31ZK | 33.52 | 28.32 | 23.77 |
| J30JM-37ZK | 37.33 | 32.13 | 27.78 |
| J30JM-51ZK | 36.06 | 30.86 | 26.4 |
| J30JM-66ZK | 42.5 | 37.3 | 32.84 |
| J30JM-74ZK | 38.8 | 33.5 | 29 |
| J30JM-100ZK | 54.72 | 45.72 | 36.45 |

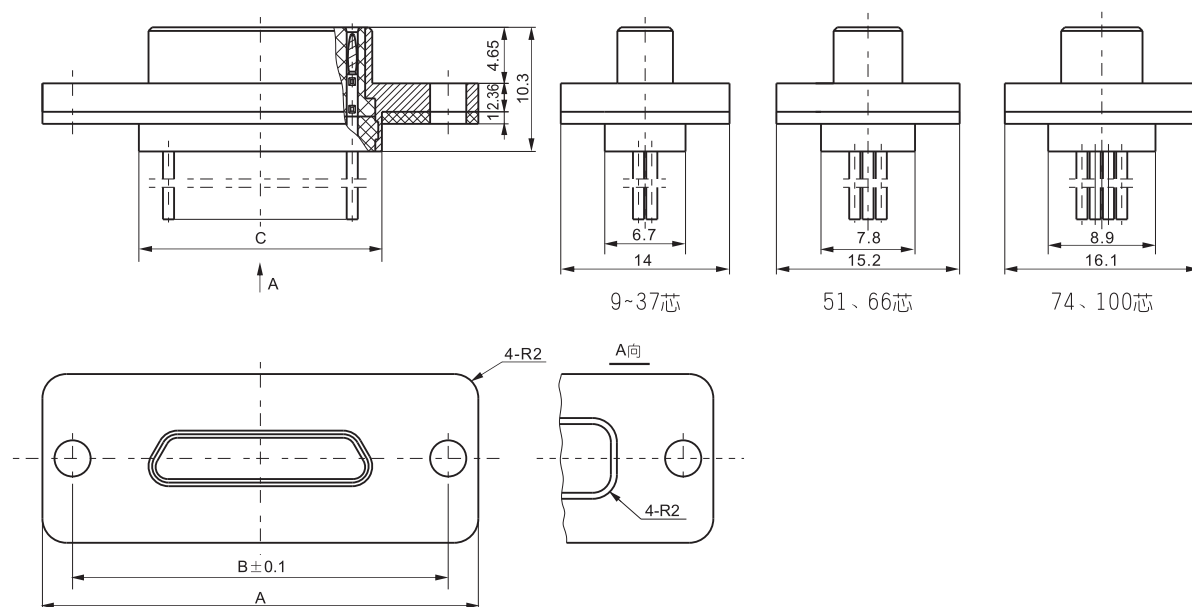
● J30J法兰加宽加长式电连接器

- 法兰加宽了6.4mm, 加长了约6.4mm
- 产品符合陕西华达详细规范: Q/MB20250-2003
- J30J-9、15、21、25、31、37、51、66、74、100TJ-Q

产品立体图



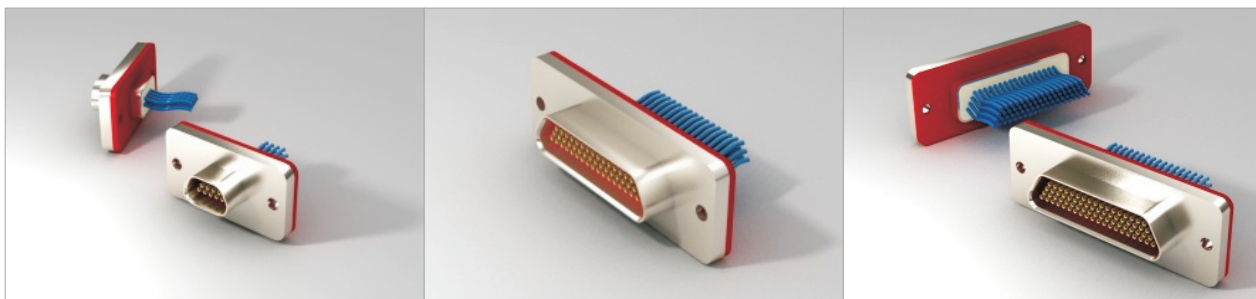
产品外形尺寸图



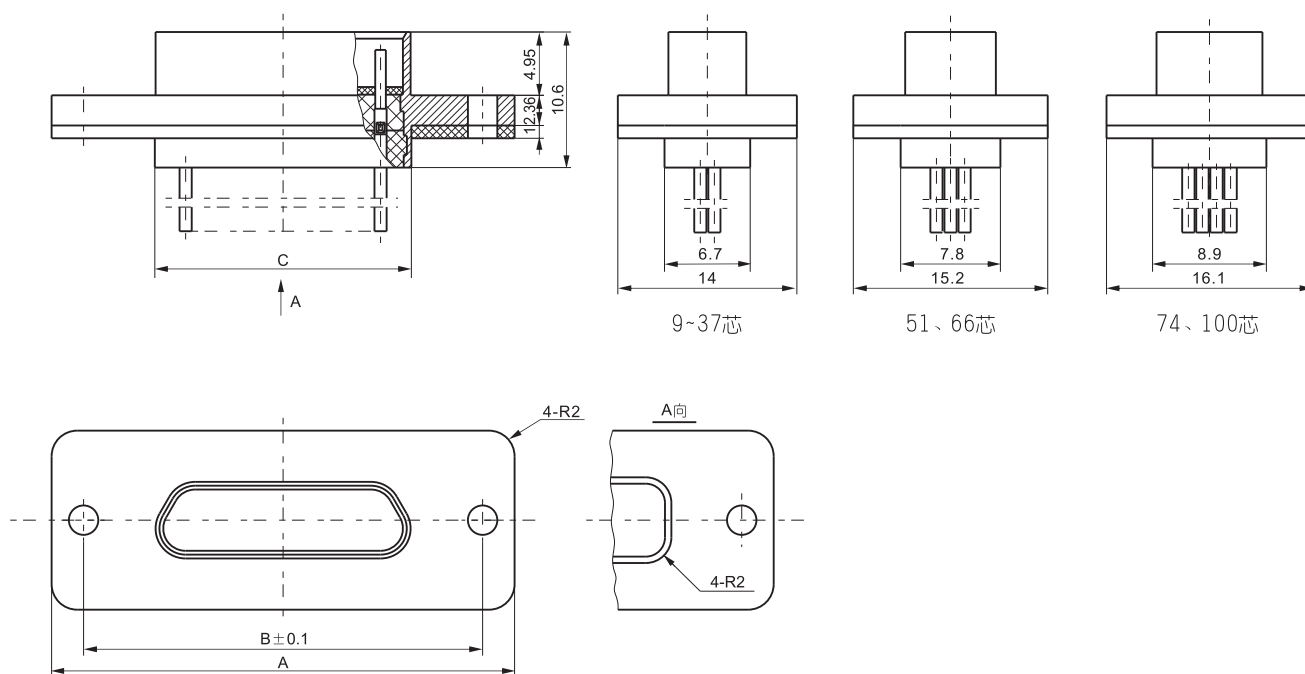
| 产品型号 | A | B | C |
|--------------|------|------|-------|
| J30J-9TJ-Q | 26 | 21 | 10 |
| J30J-15TJ-Q | 29.9 | 24.9 | 13.71 |
| J30J-21TJ-Q | 33.8 | 28.7 | 17.6 |
| J30J-25TJ-Q | 36.2 | 31.2 | 19.96 |
| J30J-31TJ-Q | 40 | 35 | 23.77 |
| J30J-37TJ-Q | 43.8 | 38.9 | 27.78 |
| J30J-51TJ-Q | 42.6 | 37.6 | 26.4 |
| J30J-66TJ-Q | 49.3 | 44 | 32.84 |
| J30J-74TJ-Q | 45.2 | 40.2 | 29 |
| J30J-100TJ-Q | 61.1 | 52.4 | 36.45 |

■ J30J-9、15、21、25、31、37、51、66、74、100ZK-Q

产品立体图



产品外形尺寸图



| 产品型号 | A | B | C |
|--------------|------|------|-------|
| J30J-9ZK-Q | 26 | 21 | 10 |
| J30J-15ZK-Q | 29.9 | 24.9 | 13.71 |
| J30J-21ZK-Q | 33.8 | 28.7 | 17.6 |
| J30J-25ZK-Q | 36.2 | 31.2 | 19.96 |
| J30J-31ZK-Q | 40 | 35 | 23.77 |
| J30J-37ZK-Q | 43.8 | 38.9 | 27.78 |
| J30J-51ZK-Q | 42.6 | 37.6 | 26.4 |
| J30J-66ZK-Q | 49.3 | 44 | 32.84 |
| J30J-74ZK-Q | 45.2 | 40.2 | 29 |
| J30J-100ZK-Q | 61.1 | 52.4 | 36.45 |

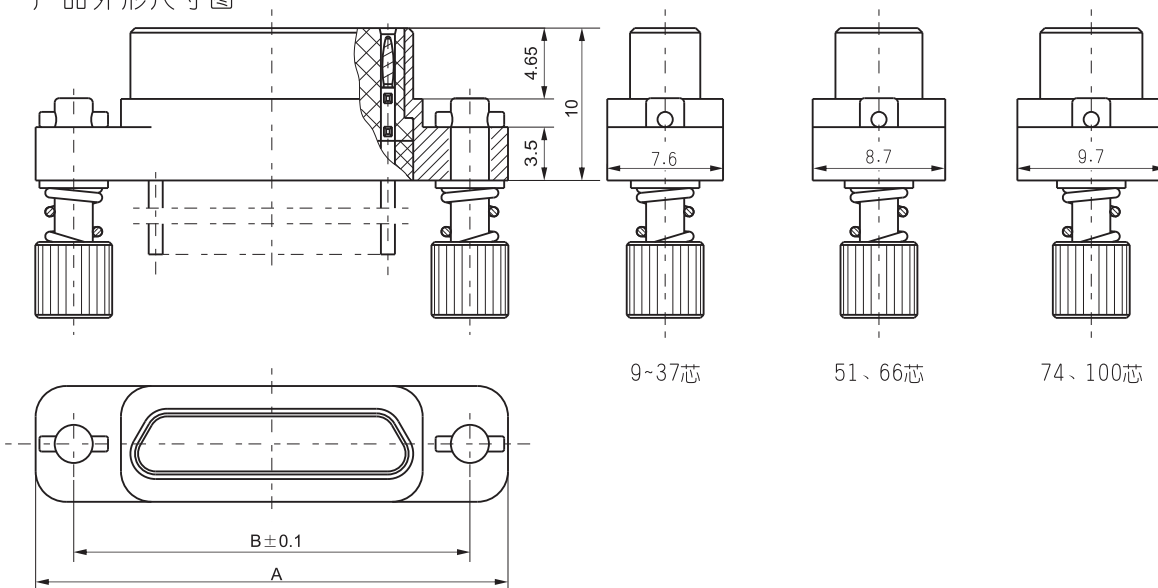
● J30J快速锁紧式电连接器

- 本系列安装孔距增加了1.5mm
- 产品符合陕西华达详细规范: Q/MB20250-2003
- J30J-9、15、21、25、31、37、51、66、74、100TJQ4

产品立体图

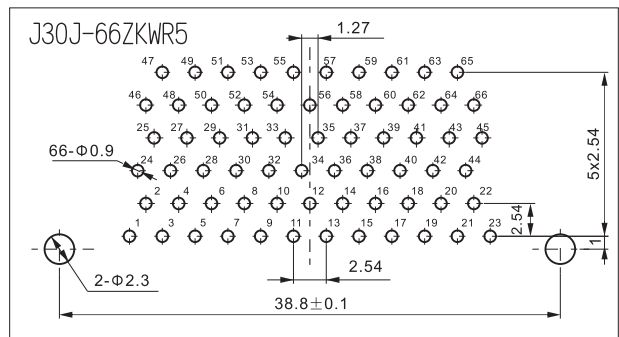
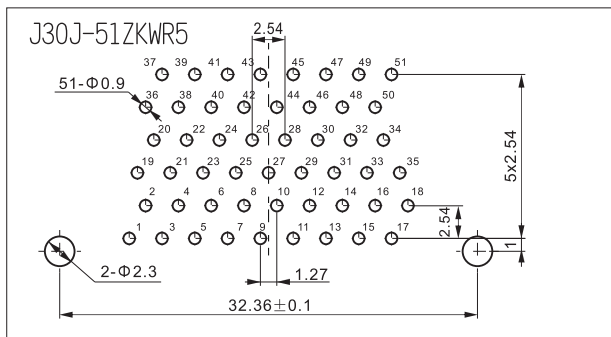
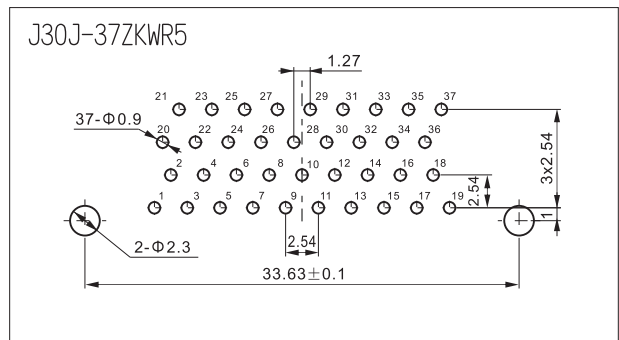
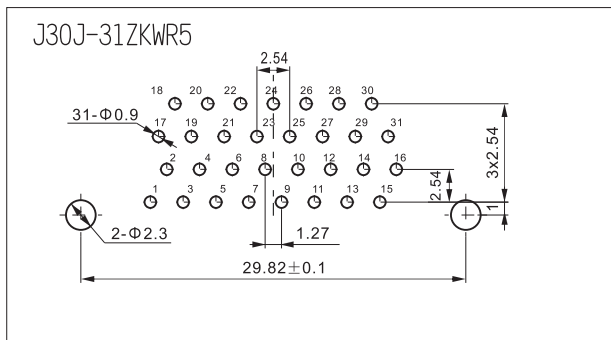
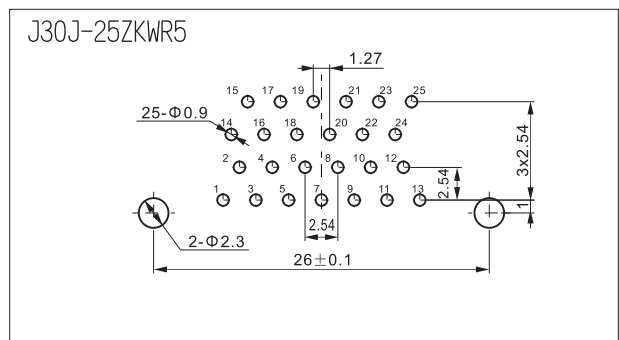
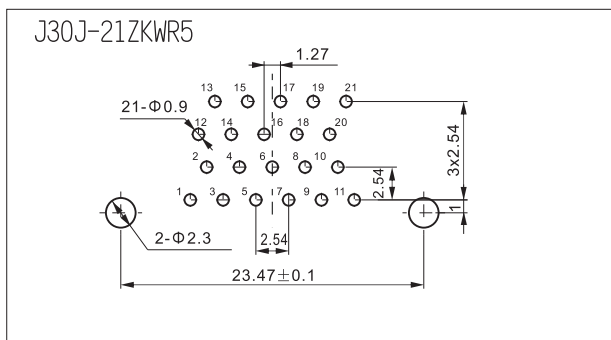
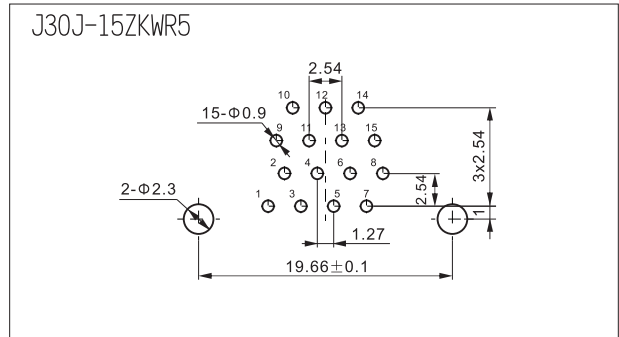
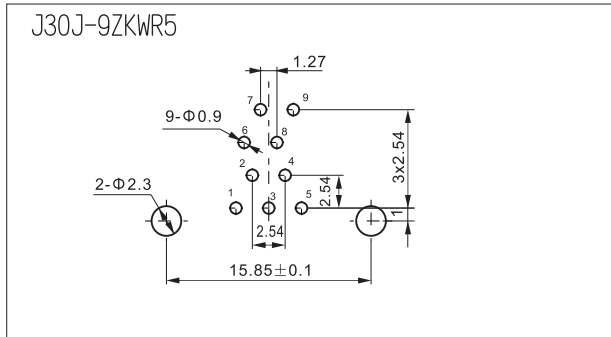


产品外形尺寸图



| 产品型号 | A | B |
|--------------|-------|-------|
| J30J-9TJQ4 | 20.85 | 15.85 |
| J30J-15TJQ4 | 24.66 | 19.66 |
| J30J-21TJQ4 | 28.47 | 23.47 |
| J30J-25TJQ4 | 31 | 26 |
| J30J-31TJQ4 | 34.82 | 29.82 |
| J30J-37TJQ4 | 38.63 | 33.63 |
| J30J-51TJQ4 | 37.36 | 32.36 |
| J30J-66TJQ4 | 43.8 | 38.8 |
| J30J-74TJQ4 | 40.1 | 35 |
| J30J-100TJQ4 | 54.72 | 45.72 |

J30J快速锁紧式弯式焊印制板开孔尺寸

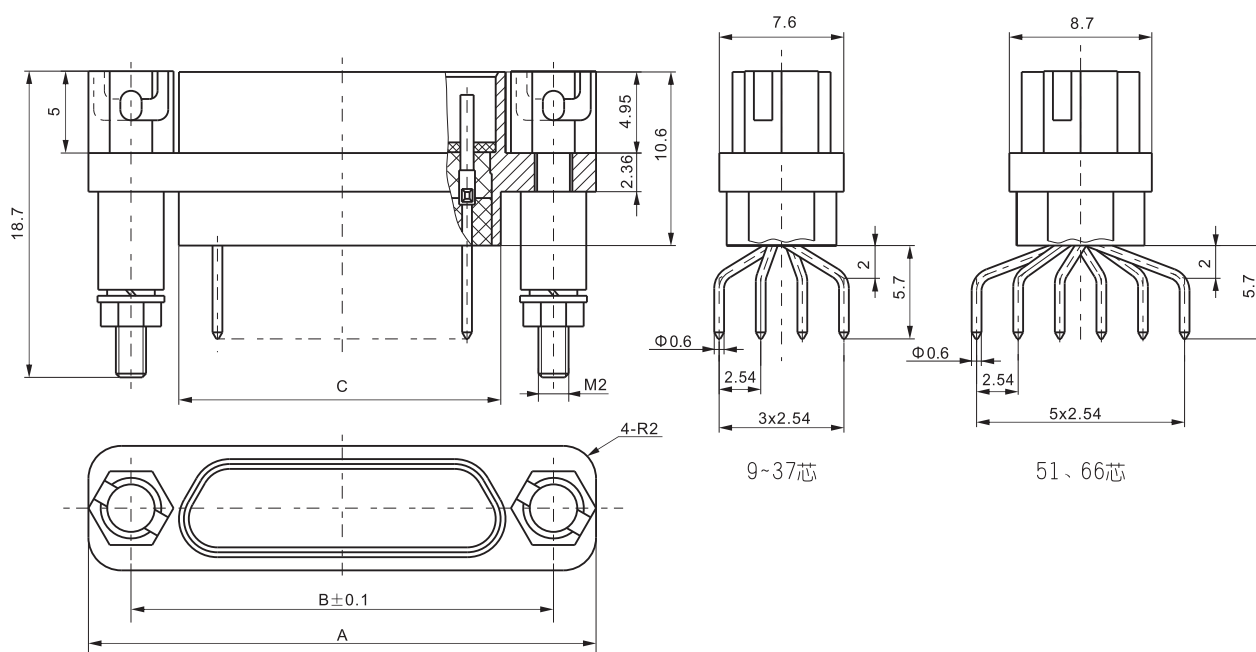


J30J-9、15、21、25、31、37、51、66ZKNR6

产品立体图



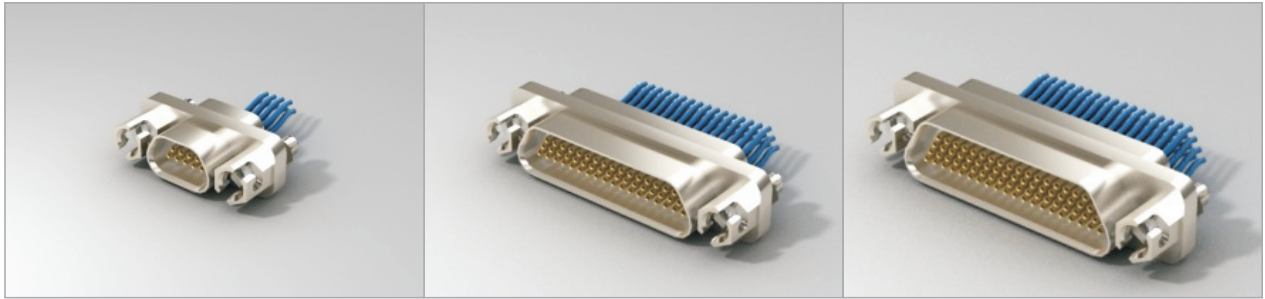
产品外形尺寸图



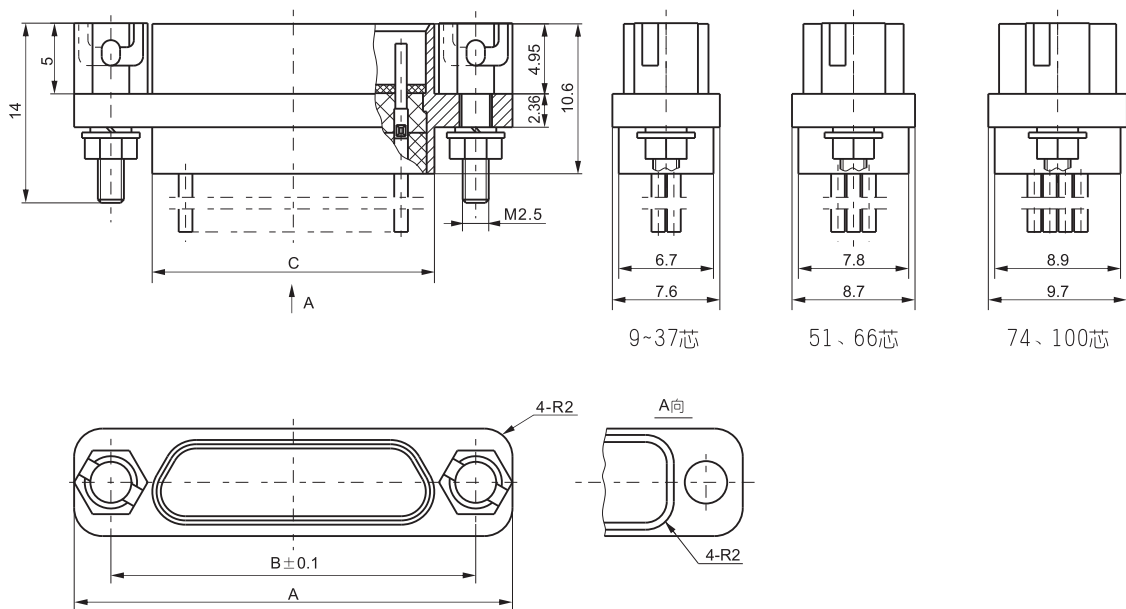
| 产品型号 | A | B | C |
|--------------|-------|-------|-------|
| J30J-9ZKNR6 | 20.85 | 15.85 | 9.9 |
| J30J-15ZKNR6 | 24.66 | 19.66 | 13.61 |
| J30J-21ZKNR6 | 28.47 | 23.47 | 17.6 |
| J30J-25ZKNR6 | 31 | 26 | 19.96 |
| J30J-31ZKNR6 | 34.82 | 29.82 | 23.77 |
| J30J-37ZKNR6 | 38.63 | 33.63 | 27.68 |
| J30J-51ZKNR6 | 37.36 | 32.36 | 26.31 |
| J30J-66ZKNR6 | 43.8 | 38.8 | 32.74 |

■ J30J-9、15、21、25、31、37、51、66、74、100ZKR4

产品立体图



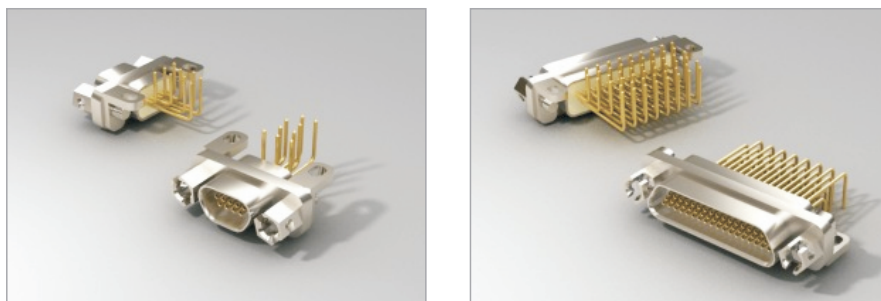
产品外形尺寸图



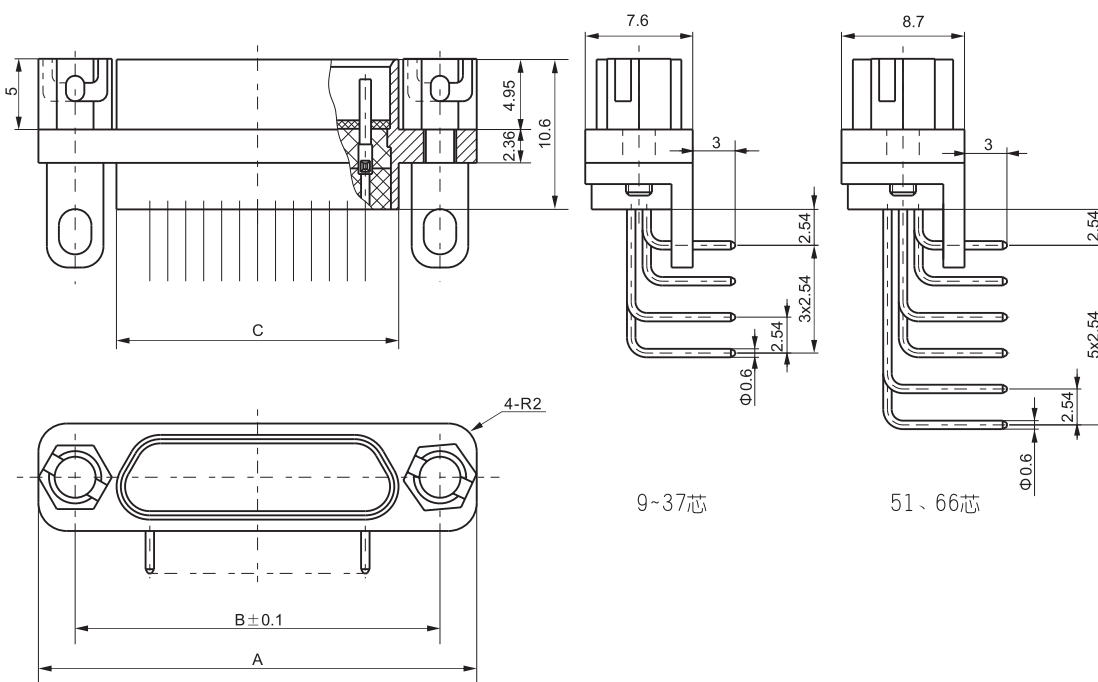
| 产品型号 | A | B | C |
|--------------|-------|-------|-------|
| J30J-9ZKR4 | 20.85 | 15.85 | 9.9 |
| J30J-15ZKR4 | 24.66 | 19.66 | 13.61 |
| J30J-21ZKR4 | 28.47 | 23.47 | 17.6 |
| J30J-25ZKR4 | 31 | 26 | 19.96 |
| J30J-31ZKR4 | 34.82 | 29.82 | 23.77 |
| J30J-37ZKR4 | 38.63 | 33.63 | 27.68 |
| J30J-51ZKR4 | 37.36 | 32.36 | 26.31 |
| J30J-66ZKR4 | 43.8 | 38.8 | 32.74 |
| J30J-74ZKR4 | 40.1 | 35 | 28.9 |
| J30J-100ZKR4 | 54.72 | 45.72 | 36.35 |

■ J30J-9、15、21、25、31、37、51、66ZKWR5

产品立体图

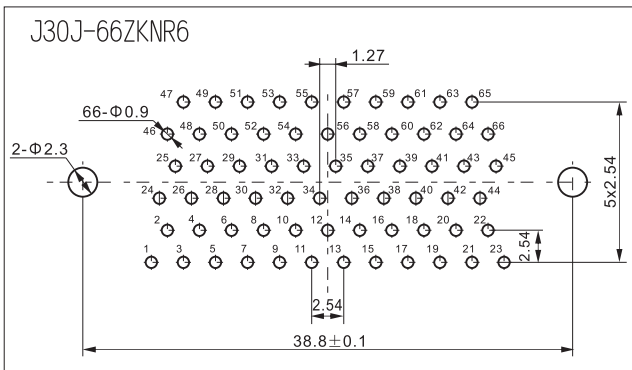
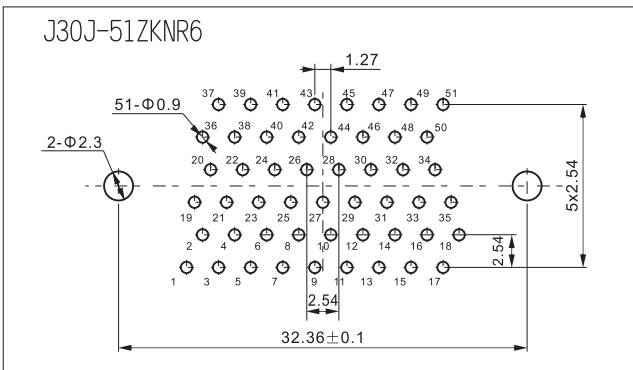
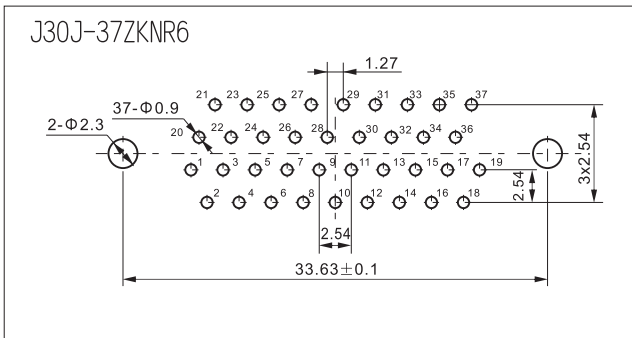
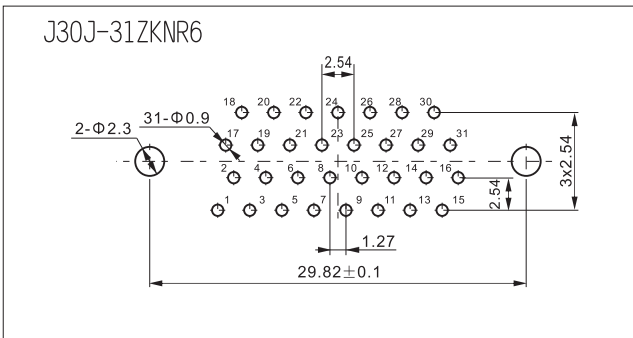
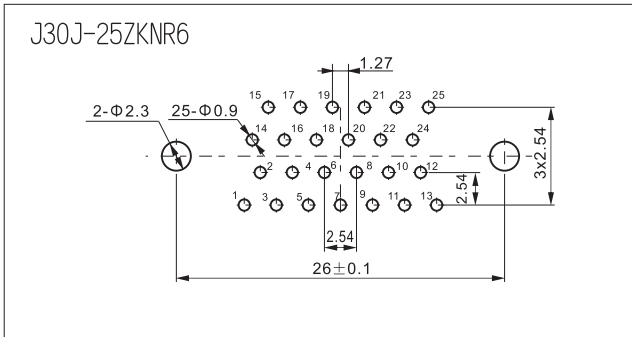
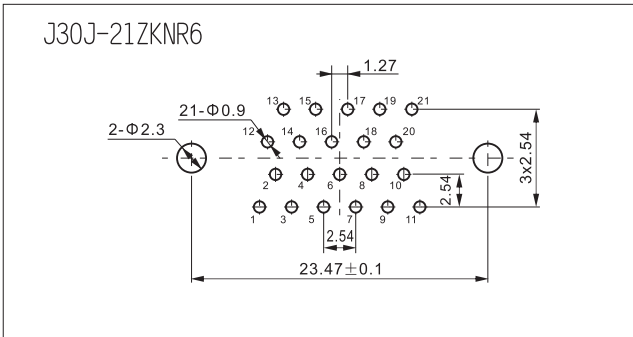
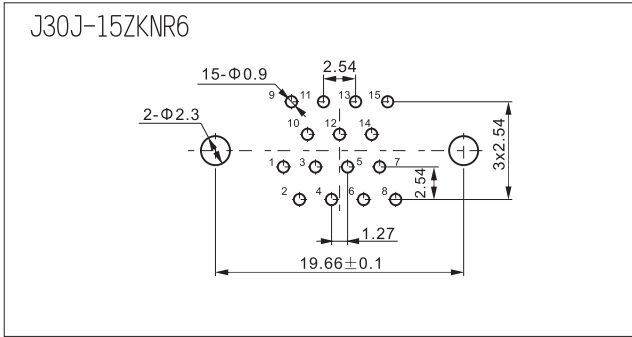
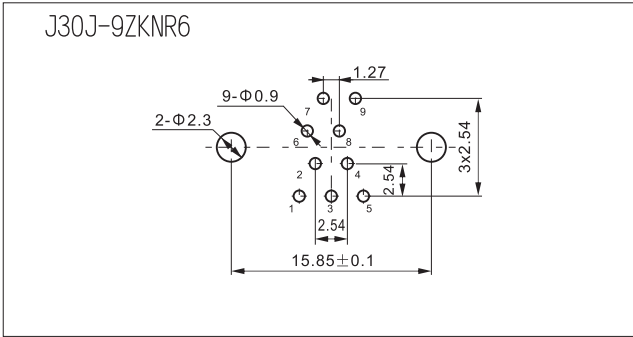


产品外形尺寸图



| 产品型号 | A | B | C |
|--------------|-------|-------|-------|
| J30J-9ZKWR5 | 20.85 | 15.85 | 9.9 |
| J30J-15ZKWR5 | 24.66 | 19.66 | 13.61 |
| J30J-21ZKWR5 | 28.47 | 23.47 | 17.6 |
| J30J-25ZKWR5 | 31 | 26 | 19.96 |
| J30J-31ZKWR5 | 34.82 | 29.82 | 23.77 |
| J30J-37ZKWR5 | 38.63 | 33.63 | 27.68 |
| J30J-51ZKWR5 | 37.36 | 32.36 | 26.31 |
| J30J-66ZKWR5 | 43.8 | 38.8 | 32.74 |

J30J快速锁紧式直式印制板开孔尺寸

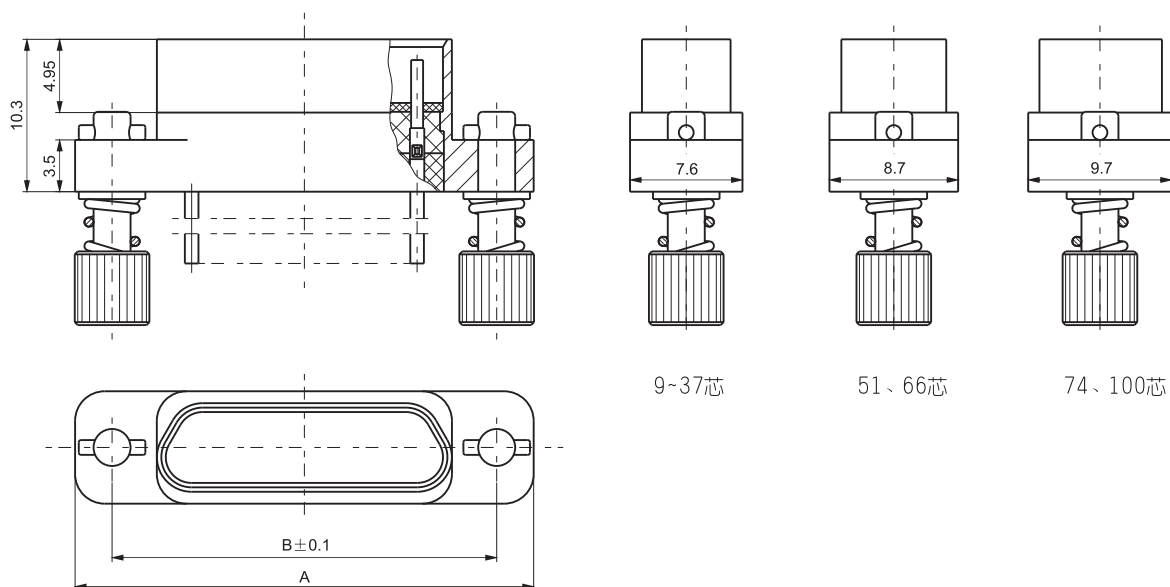


■ J30J-9、15、21、25、31、37、51、66、74、100ZKQ4

产品立体图



产品外形尺寸图



9-37芯

51、66芯

74、100芯

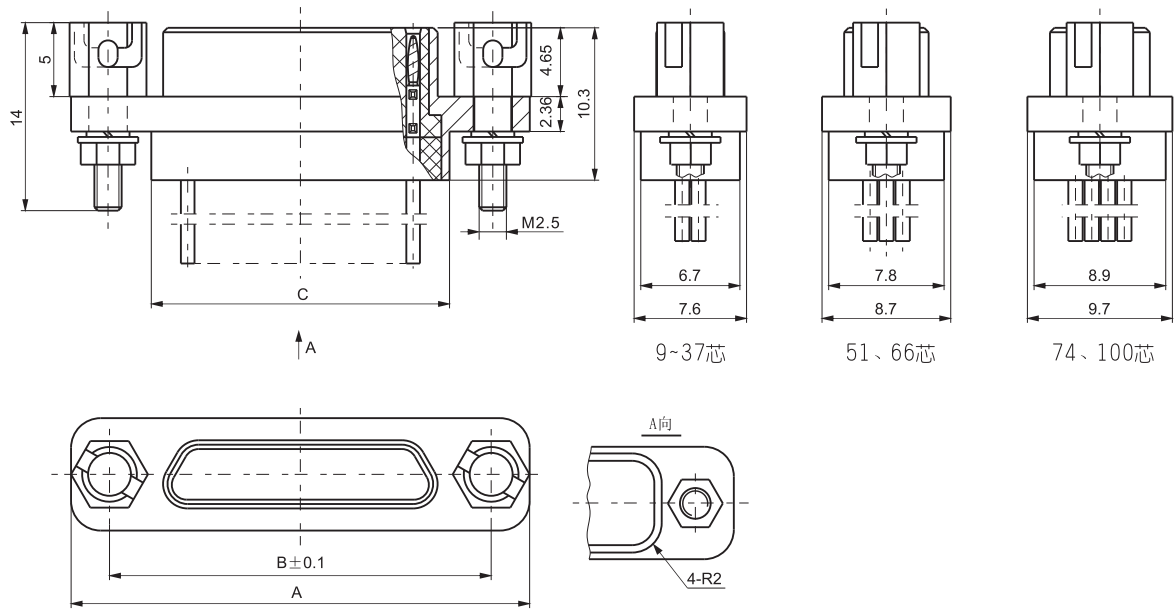
| 产品型号 | A | B |
|--------------|-------|-------|
| J30J-9ZKQ4 | 20.85 | 15.85 |
| J30J-15ZKQ4 | 24.66 | 19.66 |
| J30J-21ZKQ4 | 28.47 | 23.47 |
| J30J-25ZKQ4 | 31 | 26 |
| J30J-31ZKQ4 | 34.82 | 29.82 |
| J30J-37ZKQ4 | 38.63 | 33.63 |
| J30J-51ZKQ4 | 37.36 | 32.36 |
| J30J-66ZKQ4 | 43.8 | 38.8 |
| J30J-74ZKQ4 | 40.1 | 35 |
| J30J-100ZKQ4 | 54.72 | 45.72 |

■ J30J-9、15、21、25、31、37、51、66、74、100TJR4

产品立体图



产品外形尺寸图



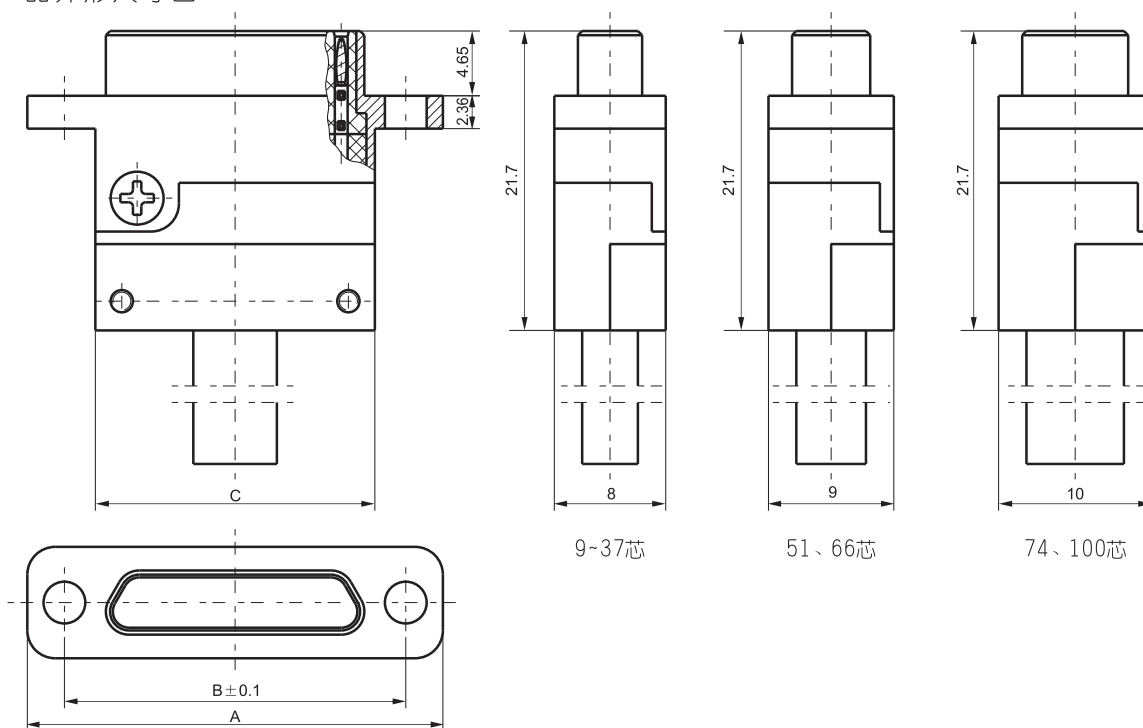
| 产品型号 | A | B | C |
|--------------|-------|-------|-------|
| J30J-9TJR4 | 20.85 | 15.85 | 9.9 |
| J30J-15TJR4 | 24.66 | 19.66 | 13.61 |
| J30J-21TJR4 | 28.47 | 23.47 | 17.6 |
| J30J-25TJR4 | 31 | 26 | 19.96 |
| J30J-31TJR4 | 34.82 | 29.82 | 23.77 |
| J30J-37TJR4 | 38.63 | 33.63 | 27.68 |
| J30J-51TJR4 | 37.36 | 32.36 | 26.31 |
| J30J-66TJR4 | 43.8 | 38.8 | 32.74 |
| J30J-74TJR4 | 40.1 | 35 | 28.9 |
| J30J-100TJR4 | 54.72 | 45.72 | 36.35 |

- J30J带护线壳式电连接器
- ◆ J30J带护线壳式-A型电连接器
- 适用于压接式带导线产品,通常选用自由端安装附件
- 产品符合陕西华达详细规范: Q/MB20250-2003
- J30J-9、15、21、25、31、37、51、66、74、100TJ-A

产品立体图



产品外形尺寸图



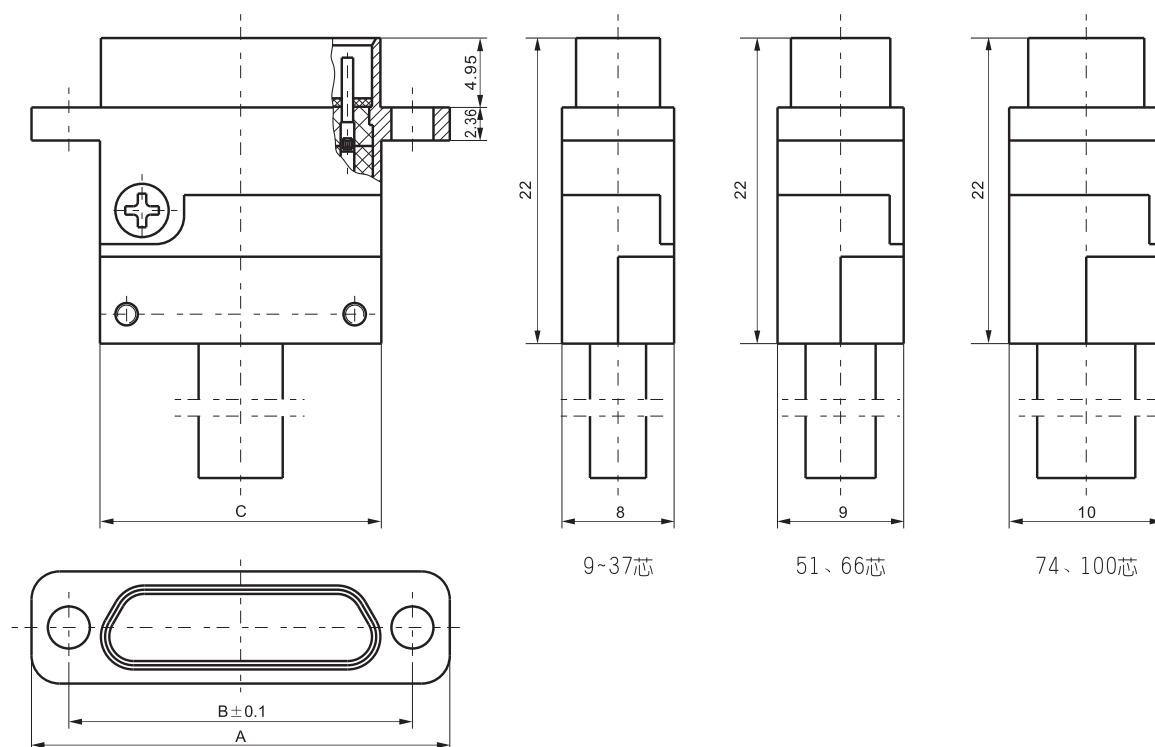
| 产品型号 | A | B | C |
|--------------|-------|-------|-------|
| J30J-9TJ-A | 19.68 | 14.35 | 9.91 |
| J30J-15TJ-A | 23.5 | 18.16 | 13.72 |
| J30J-21TJ-A | 27.3 | 21.97 | 17.53 |
| J30J-25TJ-A | 29.84 | 24.51 | 20.07 |
| J30J-31TJ-A | 33.66 | 28.32 | 23.88 |
| J30J-37TJ-A | 37.46 | 32.13 | 27.69 |
| J30J-51TJ-A | 36.2 | 30.86 | 26.42 |
| J30J-66TJ-A | 42.6 | 37.3 | 32.86 |
| J30J-74TJ-A | 38.8 | 33.5 | 29.1 |
| J30J-100TJ-A | 54.72 | 45.72 | 36.8 |

J30J-9、15、21、25、31、37、51、66、74、100ZK-A

产品立体图



产品外形尺寸图



| 产品型号 | A | B | C |
|--------------|-------|-------|-------|
| J30J-9ZK-A | 19.68 | 14.35 | 9.91 |
| J30J-15ZK-A | 23.5 | 18.16 | 13.72 |
| J30J-21ZK-A | 27.3 | 21.97 | 17.53 |
| J30J-25ZK-A | 29.84 | 24.51 | 20.07 |
| J30J-31ZK-A | 33.66 | 28.32 | 23.88 |
| J30J-37ZK-A | 37.46 | 32.13 | 27.69 |
| J30J-51ZK-A | 36.2 | 30.86 | 26.42 |
| J30J-66ZK-A | 42.6 | 37.3 | 32.86 |
| J30J-74ZK-A | 38.8 | 33.5 | 29.1 |
| J30J-100ZK-A | 54.72 | 45.72 | 36.8 |

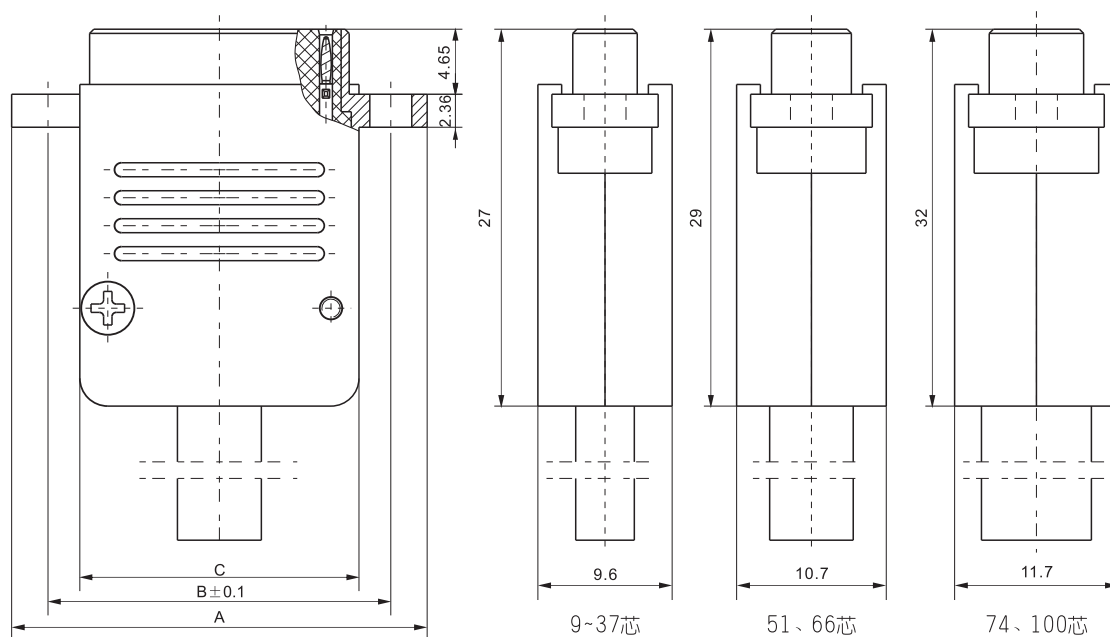
◆ J30J带护线壳式-A1型电连接器

- 适用于压接式带导线产品,通常选用自由端安装附件
- 产品符合陕西华达详细规范: Q/MB20250-2003
- J30J-9、15、21、25、31、37、51、66、74、100TJ-A1

产品立体图



产品外形尺寸图



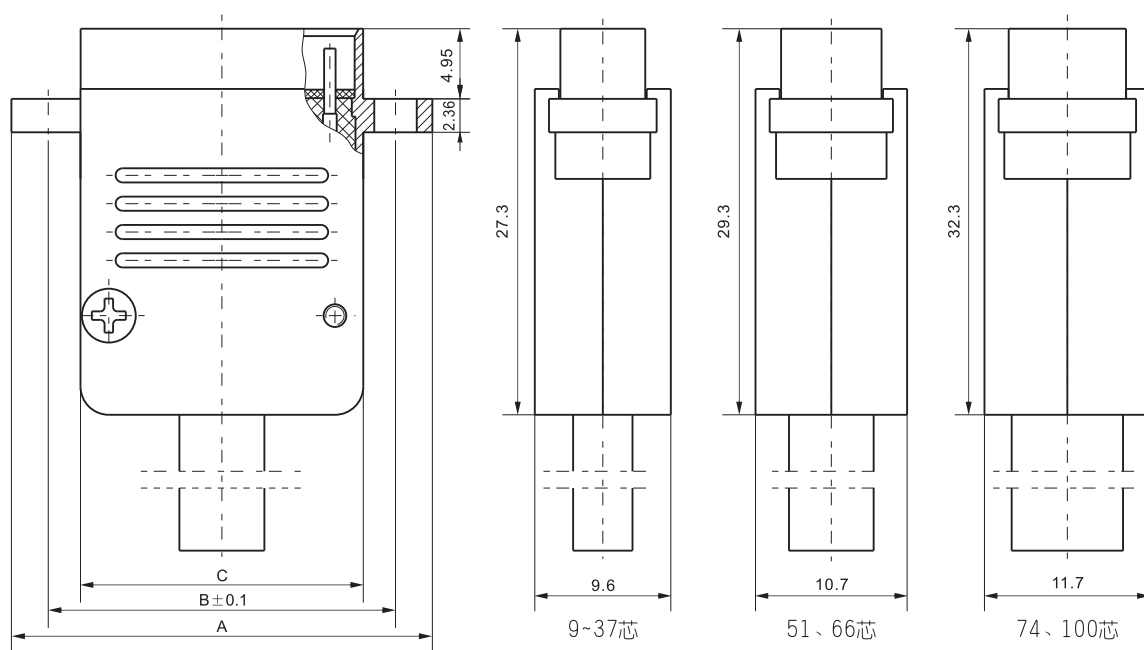
| 产品型号 | A | B | C |
|---------------|-------|-------|-------|
| J30J-9TJ-A1 | 19.55 | 14.35 | 9.9 |
| J30J-15TJ-A1 | 23.36 | 18.16 | 13.61 |
| J30J-21TJ-A1 | 27.17 | 21.97 | 17.6 |
| J30J-25TJ-A1 | 29.71 | 24.51 | 19.96 |
| J30J-31TJ-A1 | 33.52 | 28.32 | 23.77 |
| J30J-37TJ-A1 | 37.33 | 32.13 | 27.68 |
| J30J-51TJ-A1 | 36.06 | 30.86 | 26.31 |
| J30J-66TJ-A1 | 42.5 | 37.3 | 32.74 |
| J30J-74TJ-A1 | 38.8 | 33.5 | 28.9 |
| J30J-100TJ-A1 | 54.72 | 45.72 | 36.35 |

■ J30J-9、15、21、25、31、37、51、66、74、100ZK-A1

产品立体图



产品外形尺寸图

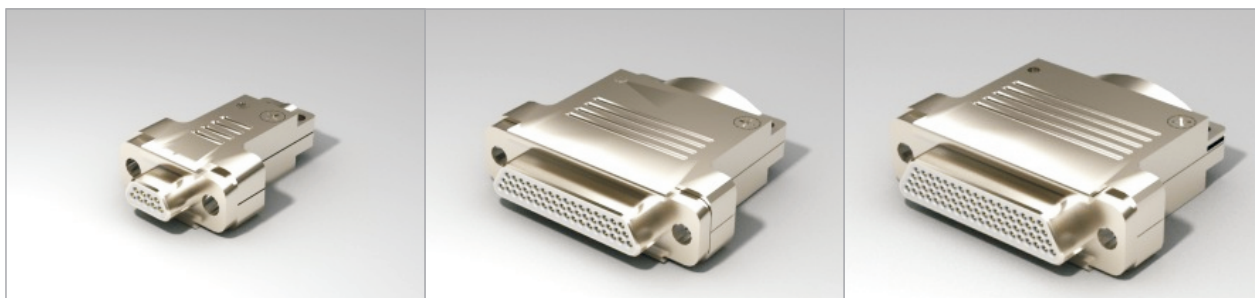


| 产品型号 | A | B | C |
|---------------|-------|-------|-------|
| J30J-9ZK-A1 | 19.55 | 14.35 | 9.9 |
| J30J-15ZK-A1 | 23.36 | 18.16 | 13.61 |
| J30J-21ZK-A1 | 27.17 | 21.97 | 17.6 |
| J30J-25ZK-A1 | 29.71 | 24.51 | 19.96 |
| J30J-31ZK-A1 | 33.52 | 28.32 | 23.77 |
| J30J-37ZK-A1 | 37.33 | 32.13 | 27.68 |
| J30J-51ZK-A1 | 36.06 | 30.86 | 26.31 |
| J30J-66ZK-A1 | 42.5 | 37.3 | 32.74 |
| J30J-74ZK-A1 | 38.8 | 33.5 | 28.9 |
| J30J-100ZK-A1 | 54.72 | 45.72 | 36.35 |

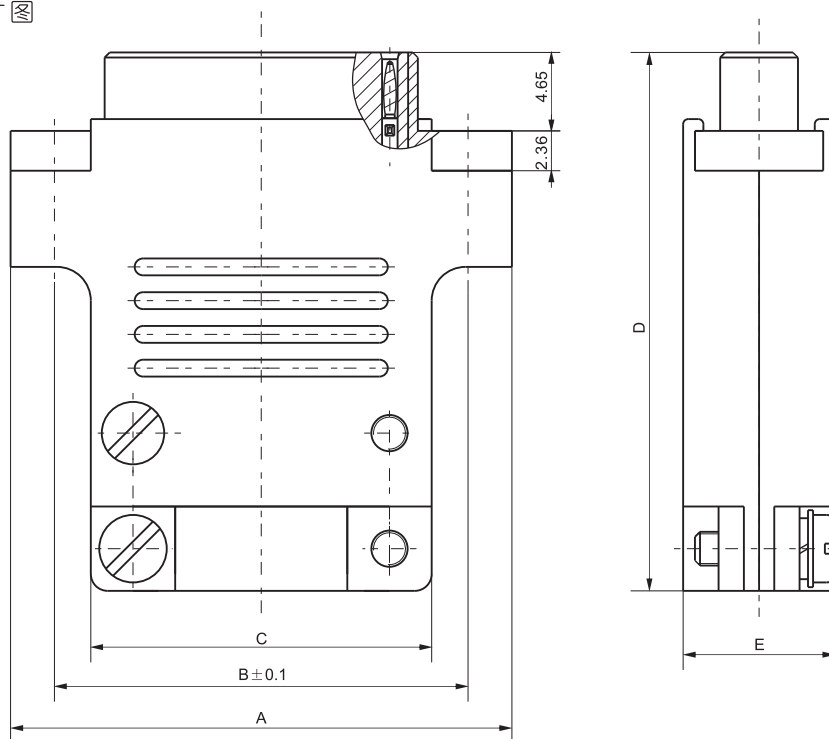
◆ J30J带护线壳式-A3型电连接器

- 适用于焊接式、压接式产品,通常选用自由端安装附件。
- 产品符合陕西华达详细规范: Q/MB20250-2003
- J30J-9、15、21、25、31、37、51、66、74、100TJS-A3

产品立体图



产品外形尺寸图



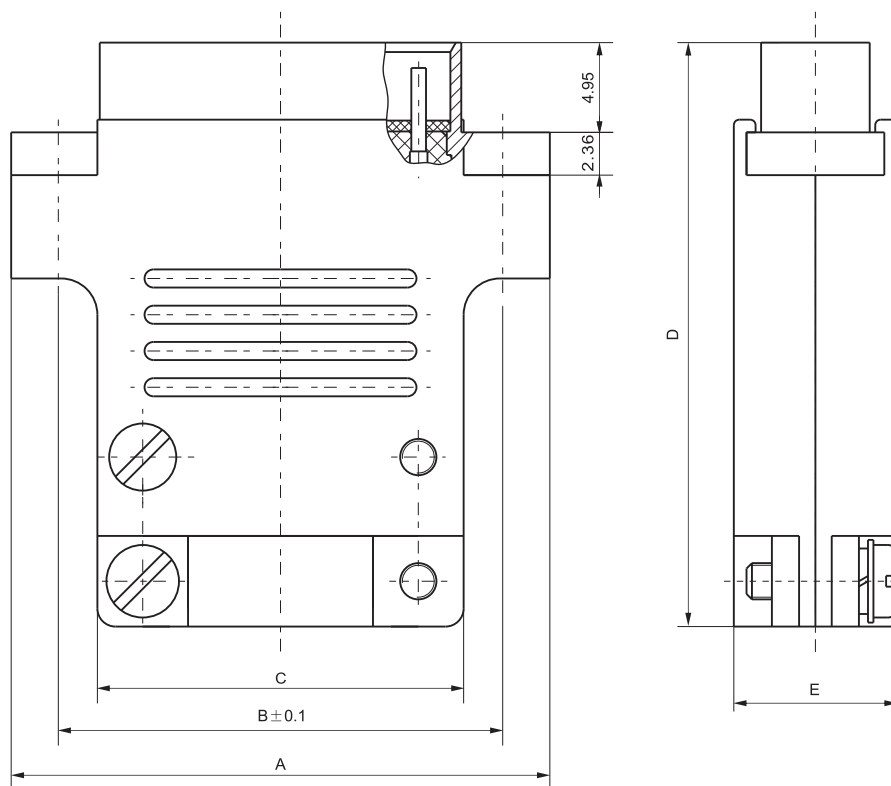
| 产品型号 | A | B | C | D | E |
|----------------|-------|-------|-------|-------|------|
| J30J-9TJS-A3 | 19.55 | 14.35 | 9.9 | 31.25 | 9.2 |
| J30J-15TJS-A3 | 23.36 | 18.16 | 13.61 | 31.25 | 9.2 |
| J30J-21TJS-A3 | 27.17 | 21.97 | 17.6 | 32.25 | 9.2 |
| J30J-25TJS-A3 | 29.71 | 24.51 | 19.96 | 32.25 | 9.2 |
| J30J-31TJS-A3 | 33.52 | 28.32 | 23.77 | 32.25 | 9.2 |
| J30J-37TJS-A3 | 37.33 | 32.13 | 27.68 | 32.25 | 9.2 |
| J30J-51TJS-A3 | 36.06 | 30.86 | 26.31 | 34.25 | 10 |
| J30J-66TJS-A3 | 42.5 | 37.3 | 32.74 | 34.25 | 10 |
| J30J-74TJS-A3 | 38.8 | 33.5 | 28.9 | 34.25 | 10.8 |
| J30J-100TJS-A3 | 54.72 | 45.72 | 36.35 | 34.25 | 10.8 |

■ J30J-9、15、21、25、31、37、51、66、74、100ZKS-A3

产品立体图



产品外形尺寸图

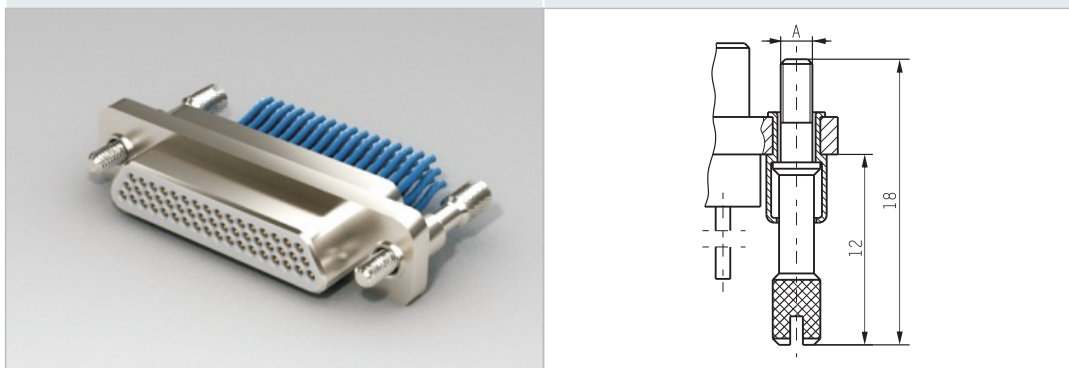


| 产品型号 | A | B | C | D | E |
|----------------|-------|-------|-------|-------|------|
| J30J-9ZKS-A3 | 19.55 | 14.35 | 9.9 | 31.55 | 9.2 |
| J30J-15ZKS-A3 | 23.36 | 18.16 | 13.61 | 31.55 | 9.2 |
| J30J-21ZKS-A3 | 27.17 | 21.97 | 17.6 | 32.55 | 9.2 |
| J30J-25ZKS-A3 | 29.71 | 24.51 | 19.96 | 32.55 | 9.2 |
| J30J-31ZKS-A3 | 33.52 | 28.32 | 23.77 | 32.55 | 9.2 |
| J30J-37ZKS-A3 | 37.33 | 32.13 | 27.68 | 32.55 | 9.2 |
| J30J-51ZKS-A3 | 36.06 | 30.86 | 26.31 | 34.55 | 10 |
| J30J-66ZKS-A3 | 42.5 | 37.3 | 32.74 | 34.55 | 10 |
| J30J-74ZKS-A3 | 38.8 | 33.5 | 28.9 | 34.55 | 10.8 |
| J30J-100ZKS-A3 | 54.72 | 45.72 | 36.35 | 34.55 | 10.8 |

- J30J系列安装附件
- ◆ J30J自由端安装附件
- 英制0.086-56UNC-2A螺纹等同于公制M2.2

K、K1型安装附件

安装示意图

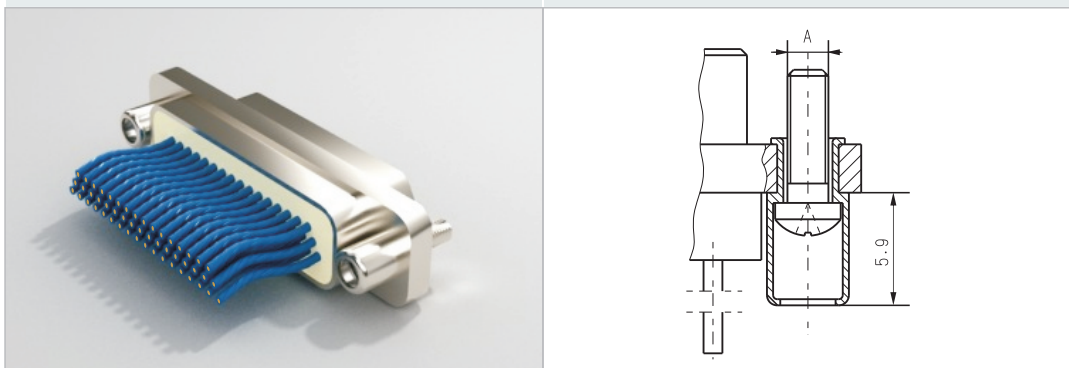


特点：此类安装附件较长，并且设计有滚花和一字槽。

| J30J自由端安装附件 | A | 可配用的固定端安装附件 |
|-------------|----------------|---------------------------------------|
| K | M2 | P、P0、P2、P3、P4、P5、P7、P8、P9、P11、P14、P30 |
| K1 | 0.086-56UNC-2A | P1、P31、P6 |

L、L5型安装附件

安装示意图

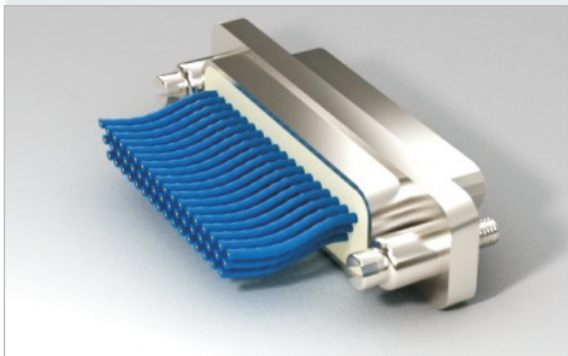


特点：此类安装附件尺寸较小，用十字螺丝刀锁紧。

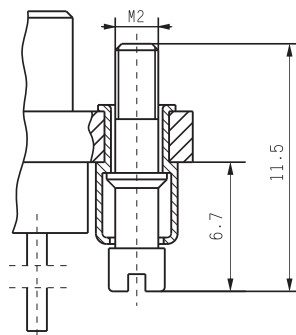
| J30J自由端安装附件 | A | 可配用的固定端安装附件 |
|-------------|----------------|---------------------------------------|
| L | M2 | P、P0、P2、P3、P4、P5、P7、P8、P9、P11、P14、P30 |
| L5 | 0.086-56UNC-2A | P1、P31、P6 |

L2型安装附件

安装示意图



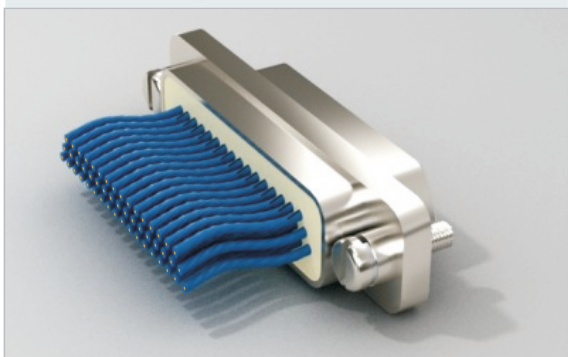
外形尺寸



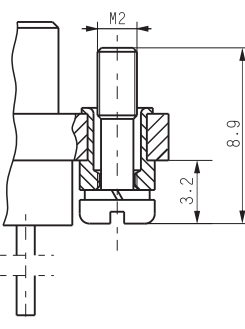
可配用的固定端安装附件：P、P0、P2、P3、P4、P5、P7、P8、P9、P11、P14、P30。

L7型安装附件

安装示意图



外形尺寸



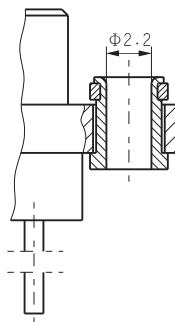
可配用的固定端安装附件：P、P0、P2、P3、P4、P5、P7、P8、P9、P11、P14、P30

F型安装附件

安装示意图



外形尺寸

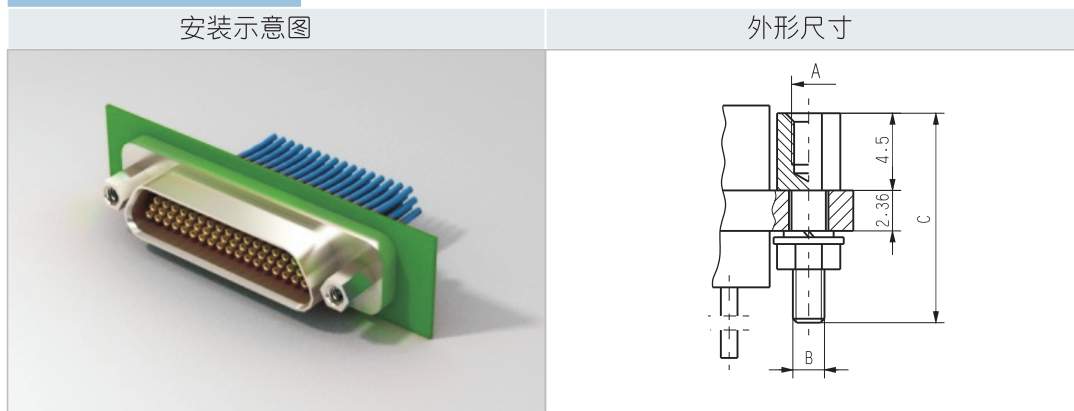


特点：此安装附件适用于带浮动连接器，径向浮动量0.3mm，

◆ J30J系列固定端安装附件

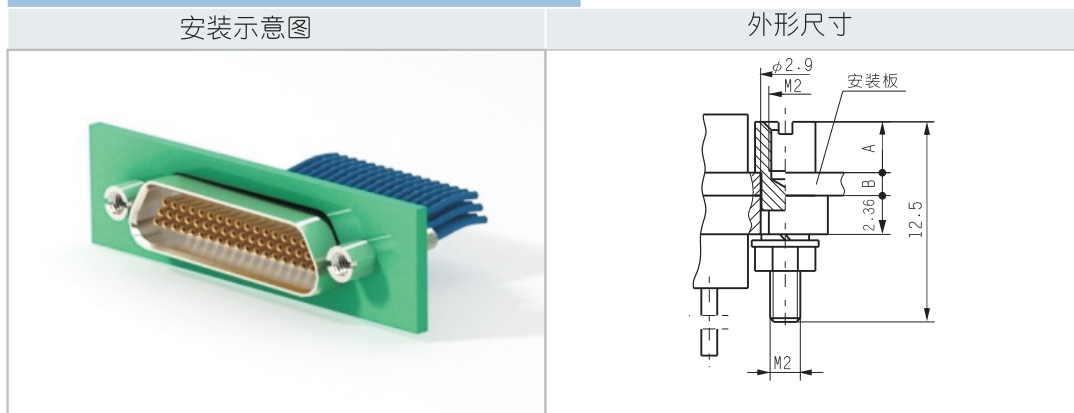
■ 英制0.086-56UNC-2A螺纹等同于公制M2.2

P、P1、P8、P9型安装附件



| J30J固定端安装附件 | A | B | C | 可配用的自由端安装附件 |
|-------------|----------------|----------------|------|-------------|
| P | M2 | M2 | 12.5 | K、L、L2、L7 |
| P1 | 0.086-56UNC-2B | 0.086-56UNC-2A | 12.5 | K1、L5 |
| P8 | M2 | M2 | 15.5 | K、L、L2、L7 |
| P9 | M2 | M2 | 21.5 | K、L、L2、L7 |

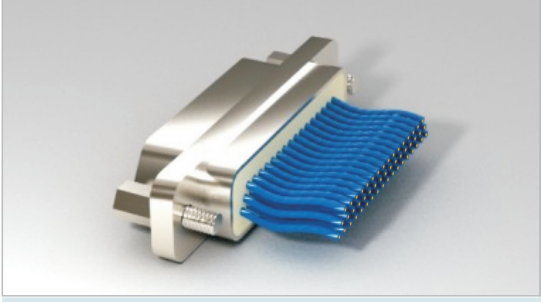
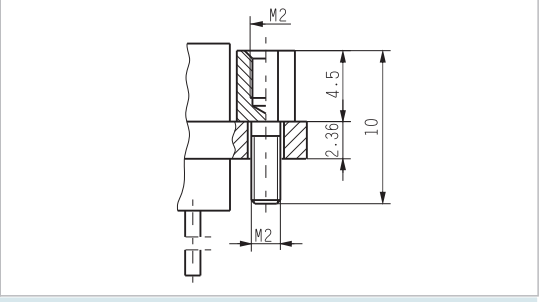
P0、P3、P4、P11、P33、P51、P52型安装附件



特点：此类安装附件为板后安装，安装板厚度见下表尺寸B

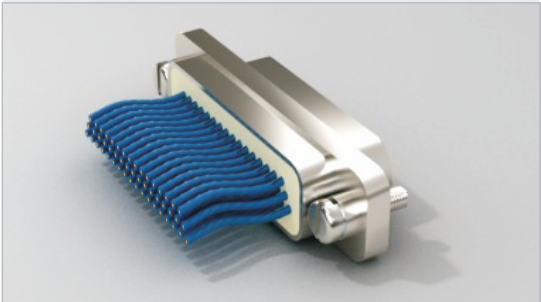
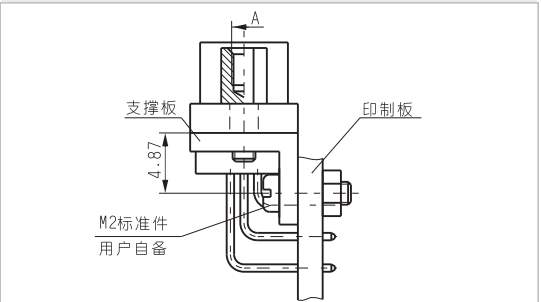
| J30J固定端安装附件 | A | B | 可配用的自由端安装附件 |
|-------------|-----|-----|-------------|
| P0 | 4.1 | 0.6 | K、L、L2、L7 |
| P3 | 3.3 | 1.4 | K、L、L2、L7 |
| P4 | 2.5 | 2.2 | K、L、L2、L7 |
| P11 | 1.3 | 3.4 | K、L、L2、L7 |
| P33 | 2 | 2.7 | K、L、L2、L7 |
| P51 | 3.7 | 1 | K、L、L2、L7 |
| P52 | 1.7 | 3 | K、L、L2、L7 |

P30型安装附件

| 安装示意图 | 外形尺寸 |
|---|--|
|  |  |

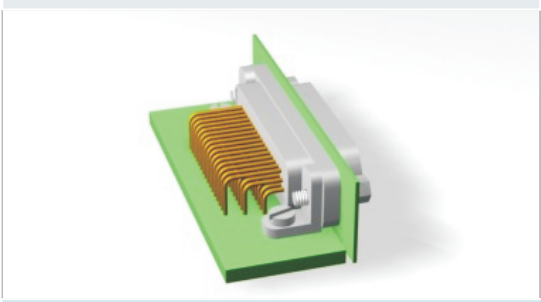
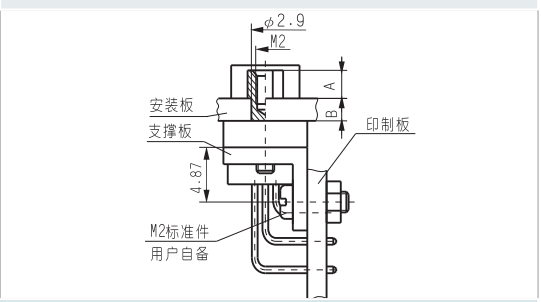
特点：此安装附件直接与安装板的螺纹孔连接。可配用的自由端安装附件：K、L、L2、L7。

P7、P6型安装附件

| 安装示意图 | 外形尺寸 |
|--|---|
|  |  |

| J30J固定端安装附件 | A | 可配用的自由端安装附件 |
|-------------|----------------|-------------|
| P7 | M2 | K、L、L2、L7 |
| P6 | 0.086-56UNC-2B | K1、L5 |

P2、P14型安装附件

| 安装示意图 | 外形尺寸 |
|---|--|
|  |  |

特点：此类安装附件为弯式焊印制板板后安装，用户可根据安装板的厚度选择不同类型的安装附件

| J30J固定端安装附件 | A | B | 可配用的自由端安装附件 |
|-------------|-----|---|-------------|
| P2 | 3.7 | 1 | K、L、L2、L7 |
| P14 | 1.7 | 3 | K、L、L2、L7 |

V1型安装附件



特点：此安装附件适用于无需锁紧的弯式印制板连接器之间。

P5、P31型安装附件



特点：此类安装附件为直式焊印制板前安装。

| J30J固定端安装附件 | A | B | 可配用的自由端安装附件 |
|-------------|----------------|----------------|-------------|
| P5 | M2 | M2 | K、L、L2、L7 |
| P31 | 0.086-56UNC-2B | 0.086-56UNC-2A | K1、L5 |

V型安装附件



特点：此安装附件适用于无需锁紧的直式印制板连接器之间。