

## BNC

系列射频同轴连接器  
SERIES MCX RF.COAXIAL CONNECTORS

BNC系列产品是按照美军标MIL—C—3901 2/16—24研制生产的一种卡口式射频同轴连接器。可与国际同系列产品互换。它具有连接迅速、接触可靠等特点，广泛地应用于无线电设备和电子仪器中连接射频同轴电缆，本产品执行标准Q/MB409-87。

Series BNC RF.Coaxial connectors.Which have the bayonet structure coupling mating and developed according to MIL-C-39012/16-24 , They can be interchangeable with the same-type connectors of abroad, engaged and disengaged rapidly , used to connect coaxial cables in radio equipment and instruments. They accord with the Q/MB409-87 specifications.

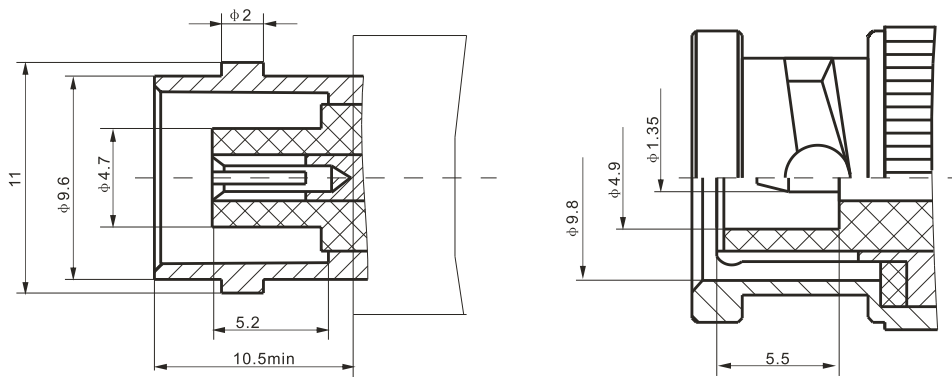


# BNC

系列射频同轴连接器  
SERIES MCX RF.COAXIAL CONNECTORS

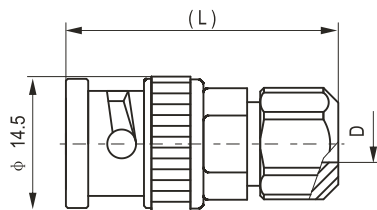
主要技术特性		KEY PERFORMANCE		
温度范围 Temperature range	-55~+165℃	绝缘电阻 Insulation resistance	≥5000MΩ	
特性阻抗 Characteristic Impedance	50Ω	耐压 Dielectric Withstanding Voltage	1500V(rms)	
频率范围 Frequency range	0~4GHz	电压驻波比 VSWR	≤1.30	
工作电压 Voltage rating	500V(rms)	分离力 Disengage force	≥0.6N	
接触电阻 Contact resistance	中心导体 Center conductor	≤0.002Ω	寿命 Durability	500 Cycles
	外导体 Outer conductor	≤0.0025Ω		

## 头部配合尺寸 INTERFACE MATING DIMENSIONS

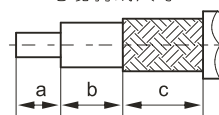




BNC-J3等



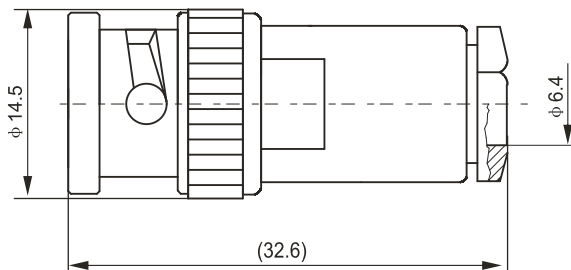
电缆剥线尺寸



Type	D	L	a	b	c	Cable type
BNC-J3	φ 3.1	31.1	5.5	0.7	7	SFF-50-1.5-1 SYV-50-2-1
BNC-J4	φ 4.2	31.1	5.5	0.7	7	SFF-50-2-2 SYV-50-2-2
BNC-J5	φ 5.2	31.1	5.5	0.7	7	SYV-50-3
BNC-J12	φ 6.2	35	7	1	8	SYV-75-3
BNC-J13	φ 7.4	35	7	1	8	SYV-75-5-1 SYV-75-5-2



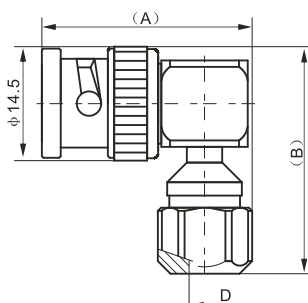
BNC-J21



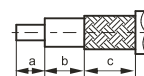
Type	Cable type
BNC-J21	SDY-4



BNC-JW3等



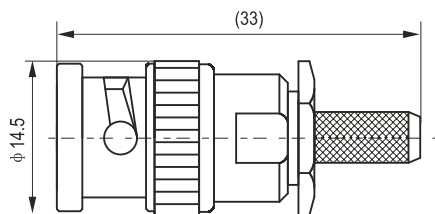
电缆剥线尺寸



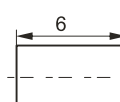
Type	D	A	B	a	b	c	Cable type
BNC-JW3	φ 3.1	26	31.5	3.4	8.4	2	SFF-50-1.5-1 SYV-50-2-1
BNC-JW4	φ 4.2	26	27.4	3.4	8.4	2	SFF-50-2-2 SYV-50-2-2
BNC-JW5	φ 5.2	26	27.4	3.4	8.4	2	SYV-50-3
BNC-JW12	φ 5.2	28	35	3.4	8.4	2	SYV-75-3



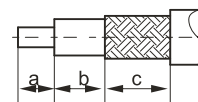
BNC-J2Y



线夹



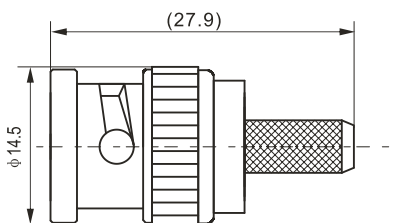
电缆剥线尺寸



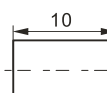
Type	a	b	c	Cable type
BNC-J2Y	2.5	10.5	3.5	SFF-50-1 SYV-50-1
BNC-J3Y	2.5	10.5	3.5	SFF-50-1.5-1 SYV-50-2-1



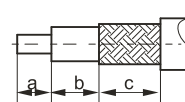
BNC-J4Y等




线夹



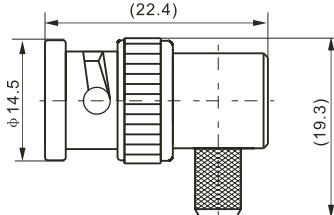
电缆剥线尺寸



Type	a	b	c	Cable type
BNC-J4Y	3.8	4	9.5	SFF-50-2-2、SYV-50-2-2
BNC-J5Y	3.8	4	9.5	SYV-50-3

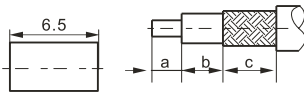


BNC-JW3Y




线夹 6.5

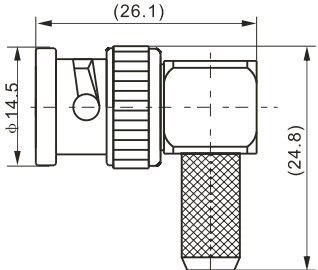
电缆剥线尺寸



Type	a	b	c	Cable type
BNC-JW3Y	3.4	2.9	9.5	SFF-50-1.5-1、SYV-50-2-1

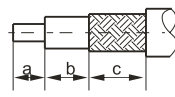


BNC-JW4Y等




线夹 10

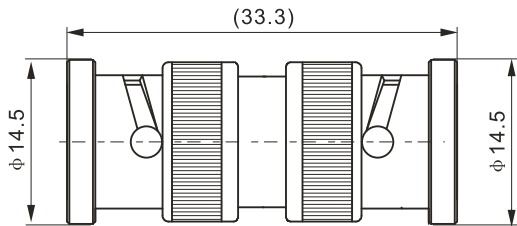
电缆剥线尺寸




Type	a	b	c	Cable type
BNC-JW4Y	3.4	2.9	9.5	SFF-50-2-2、SYV-50-2-2
BNC-JW5Y	3.4	2.9	9.5	SYV-50-3

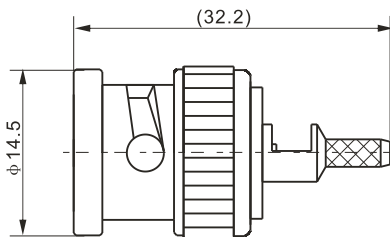


BNC-50JJ



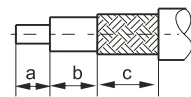


BNC-75J3YA




线夹 16.5

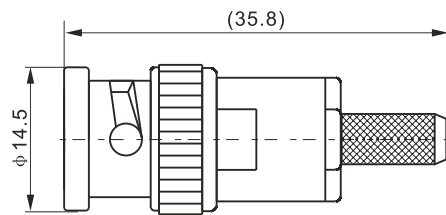
电缆剥线尺寸



Type	a	b	c	Cable type
BNC-75J3YA	2.3	2.2	5.4	SFY Z-75-2-1

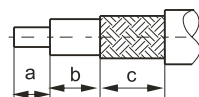


BNC-J12Y

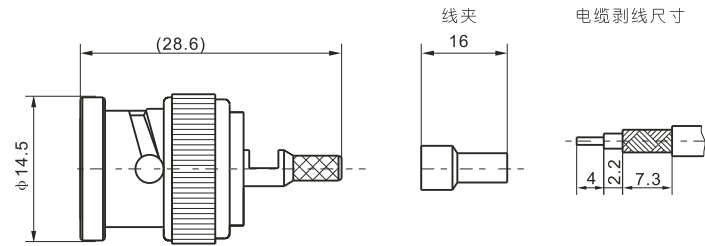


线夹 12

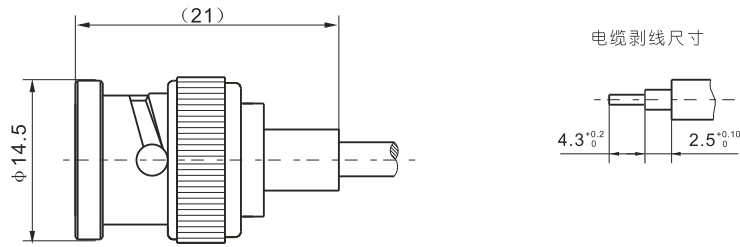
电缆剥线尺寸



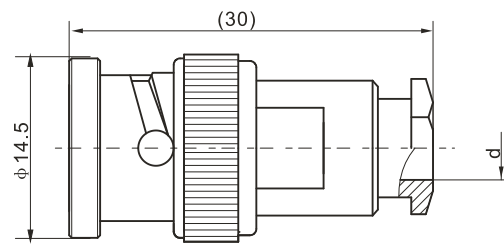
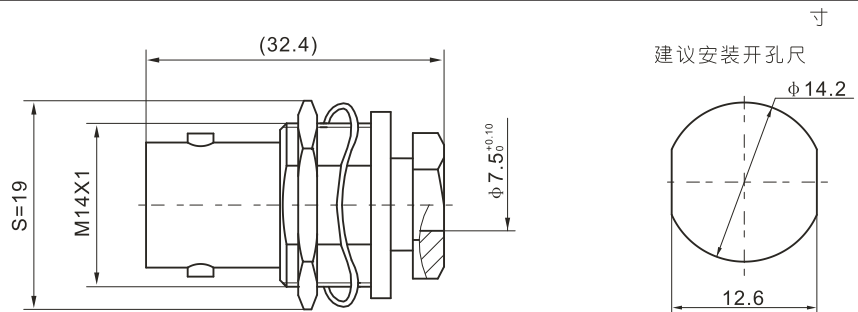
Type	a	b	c	Cable type
BNC-J12Y	7.3	11.1	10	SYV-75-3



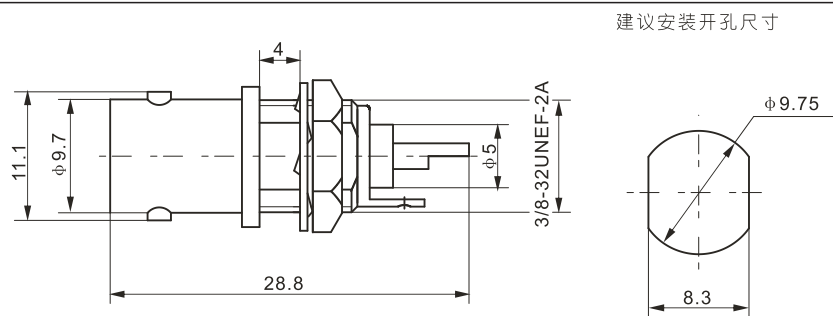
Cable type: SFF-50-1.5-1、SYV-50-2-1




Cable type: SFT-50-3-1

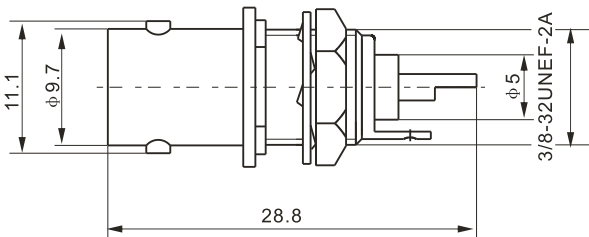


Type	d
BNC-J4A	φ4.5
BNC-J5A	φ5.5

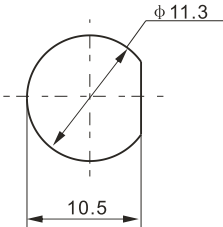





BNC-50KYA-1

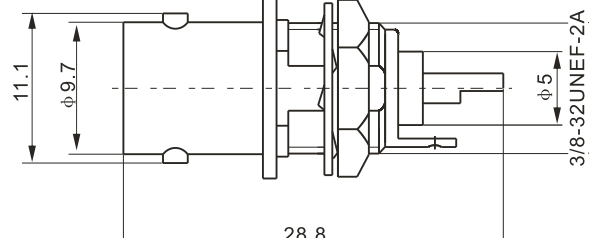


建议安装开孔尺寸

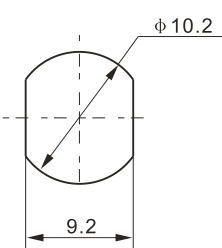





BNC-KYA-1

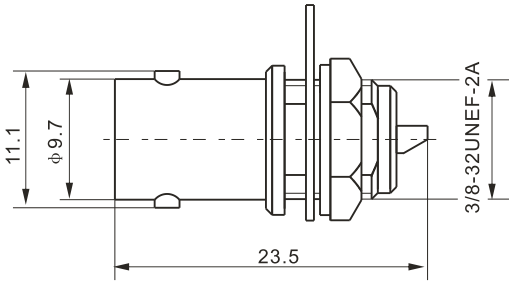


建议安装开孔尺寸

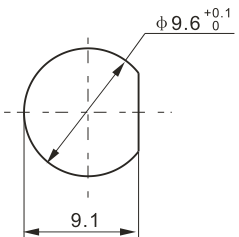





BNC-50KY

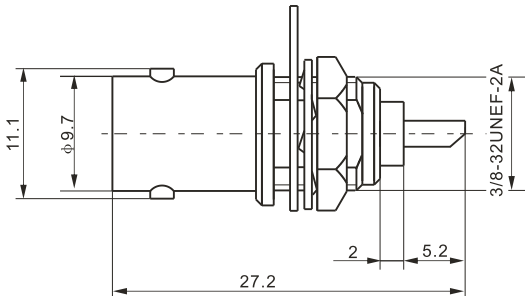


建议安装开孔尺寸

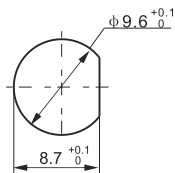





BNC-50KY-4

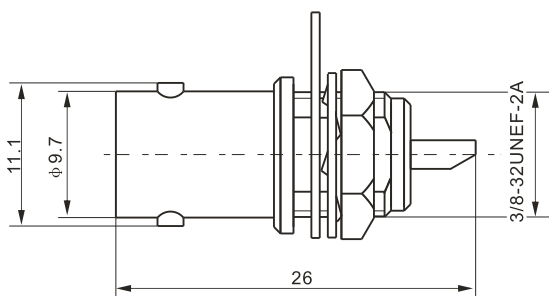


建议安装开孔尺寸

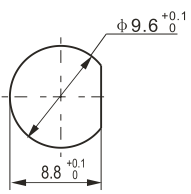




BNC-50KY-5

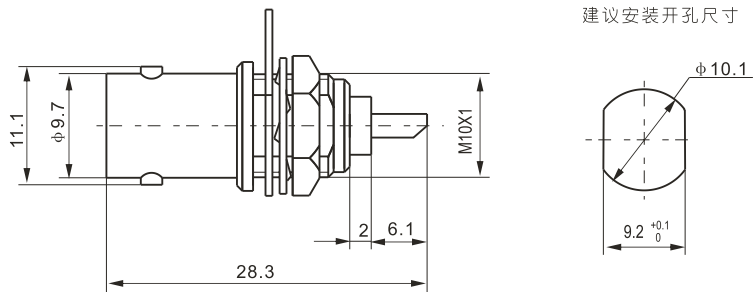


建议安装开孔尺寸

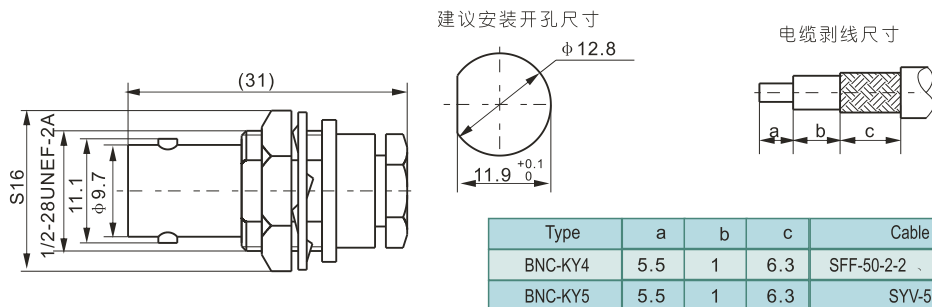




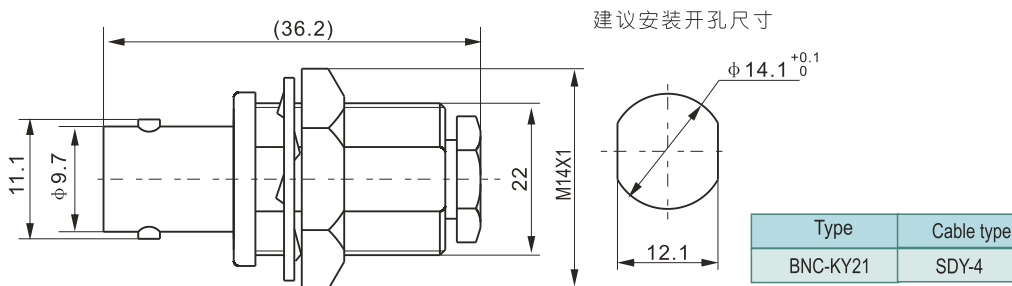
BNC-50KY-6



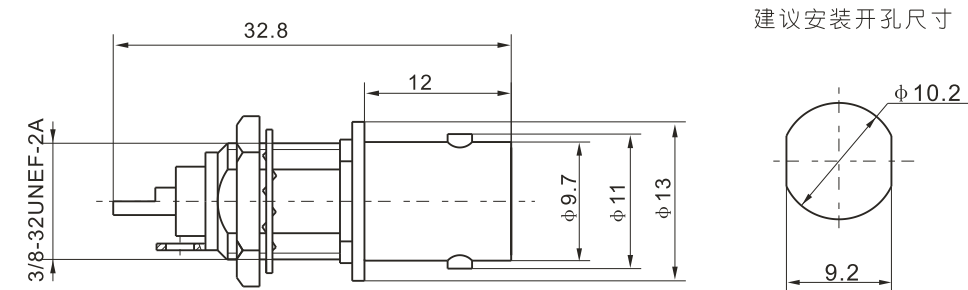
BNC-KY4 等



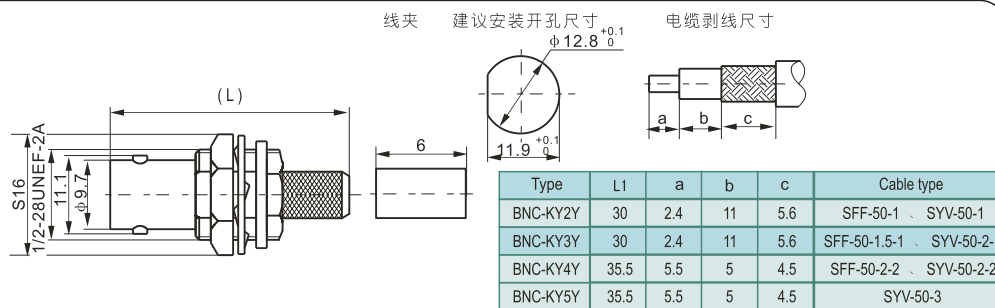
BNC-KY21




BNC-KYA-2

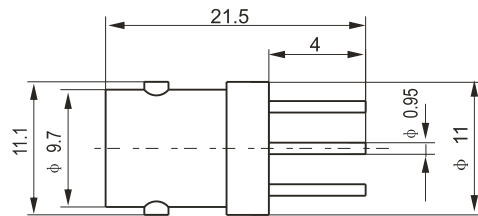


BNC-KY2Y等

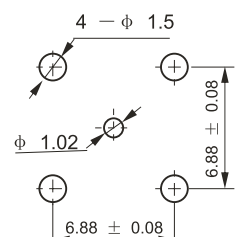





BNC-75KHD2

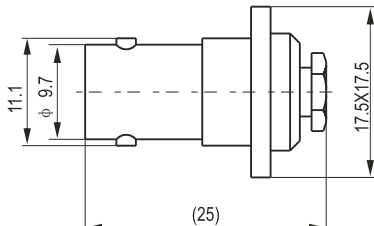


建议安装开孔尺寸

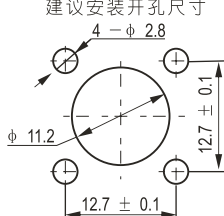




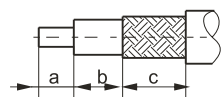
BNC-KF3




建议安装开孔尺寸



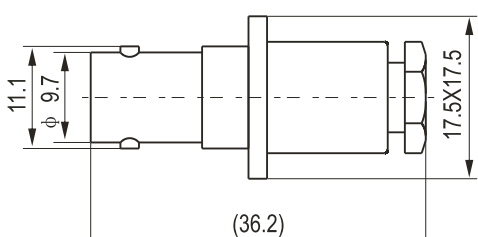
电缆剥线尺寸



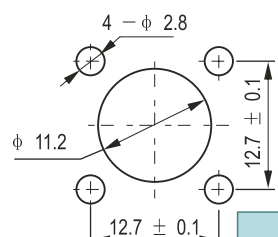
Type	a	b	c	Cable type
BNC-KF3	2.2	2.1	3.5	SFF-50-1.5-1、SYV-50-2-1




BNC-KF21



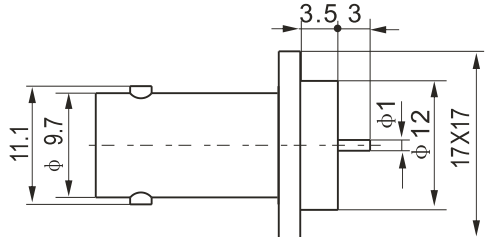
建议安装开孔尺寸



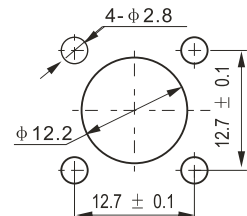
Type	Cable type
BNC-KF21	SDY-4




BNC-50KFD

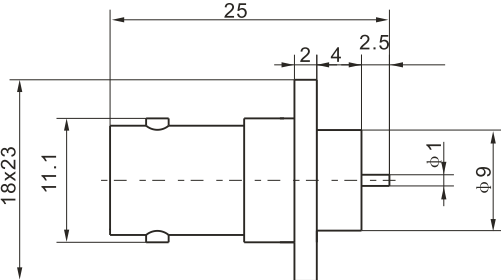


建议安装开孔尺寸

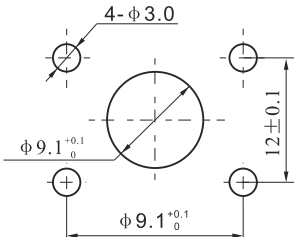




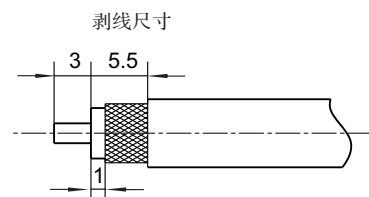
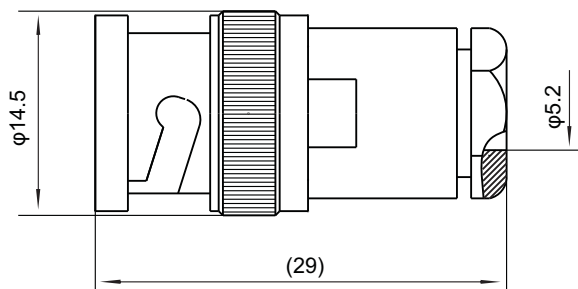
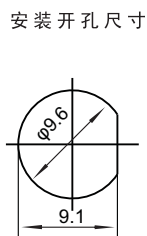
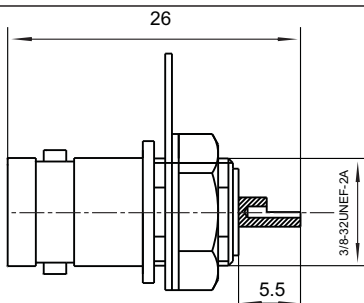
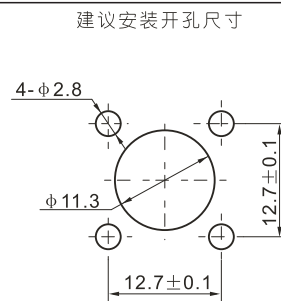
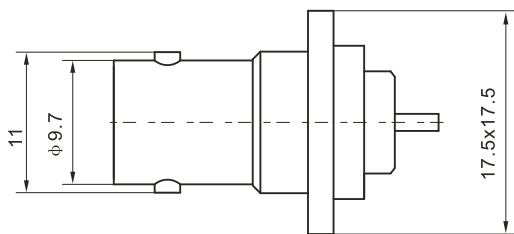
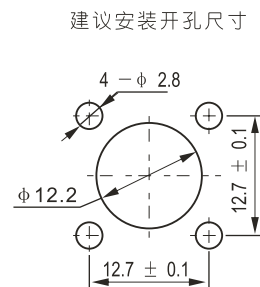
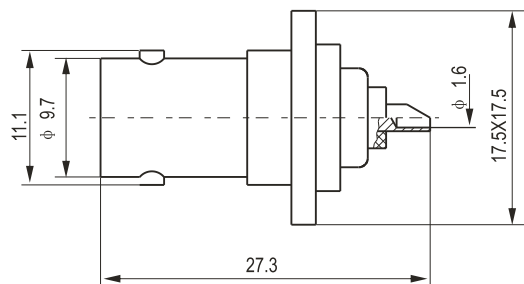
BNC-KFD2



建议安装开孔尺寸







配接电缆: RG142

