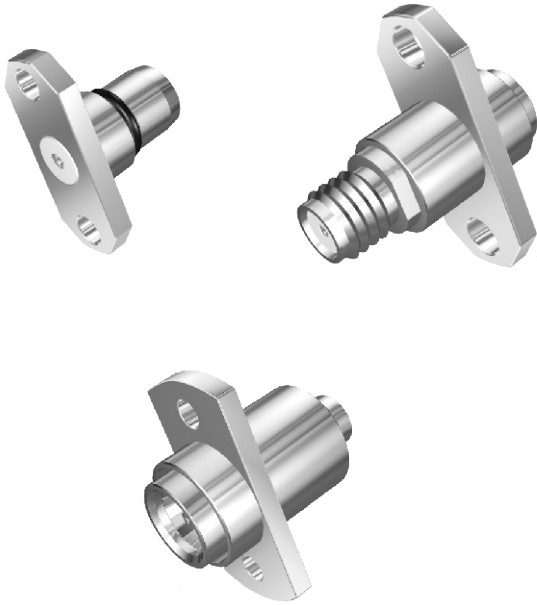


BMA

系列射频同轴连接器
SERIES BMA RF COAXIAL CONNECTORS



[BMA系列产品是国际上这几年才发展起来的一种盲配的新型射频同轴连接器。可用于各种微波电路的连接，尤其适用于机箱、机柜的盲插合，有利于雷达等整机系统的模块化。BMA系列产品从结构尺寸上讲是SMA系列的推入式变形，接口界面采用空气界面，使用频率达标18GHz,他的优点是：体积小、接触可靠、机械电气性能优越、对接方便等。近几年来，在国内外已得到了越来越广泛的应用。]

Series BMA R F Coaxial conneltors are one kind of blind mating with slid on R F Coaxial connectors,developed in the international in these years, used to connect all kinds of micro-wave circuit, suitable for blindly insert of machine box and machine cup board,also used for building block system such as radar.Series BMA connectors are similar to SMA in structure size but with a push on design and air boundary interfoue, have the advantages of smal reliable connect super electrical and mechanical performances, The products.The products are widely used in the world in these years.

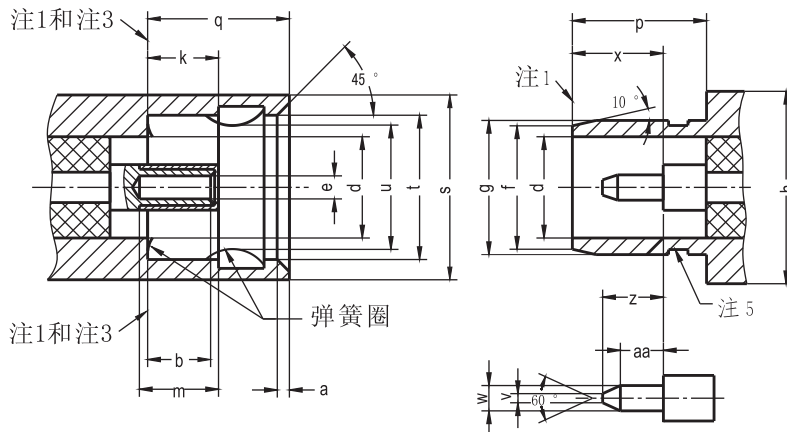
BMA

系列射频同轴连接器
SERIES BMA RF COAXIAL CONNECTORS

主要技术特性		KEY PERFORMANCE	
温度范围 Temperature range	-65 ~ +125℃	绝缘电阻 Insulation resistance	≥5000MΩ
特性阻抗 Characteristic Impedance	50Ω	介质耐压 Dielectric Withstanding voltage	1000V
频率范围 Frequency range	0 ~ 18GHz	接触电阻 Contact resistance	中心导体 Center conductor ≤0.003Ω
电压驻波比 VSWR	≤1.15+0.012f		外导体 Outer conductor ≤0.002Ω

头部配合尺寸

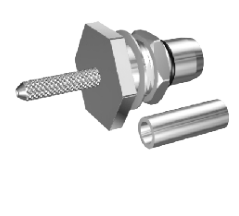
INTERFACE MATING DIMENSIONS



Symbol	MIN(mm)	MAX(mm)	注	Symbol	MIN(mm)	MAX(mm)	注
a	0.38	0.51	倒角	q	-	5.029	
b	2.845	-	4,6	s	Φ7.370	-	
d	Φ4.090(标称值)		直径	t	Φ5.720	-	直径
e	-	-	2直径	u	-	-	直径
f	Φ4.880(标称值)		直径	v	-	0.380	4直径
g	5.309	5.359	直径	w	Φ0.9017	Φ0.9398	直径
h	Φ7.620(标称值)		直径	x	3.252	3.429	直径
k	3.048	3.225	3	z	2.159	2.413	
m	2.921	-		aa	1.346	-	
p	5.055	-	-	-	-	-	

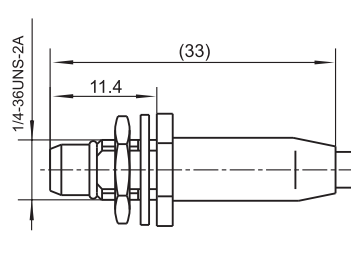
1 机械和电气基准面。
2 当孔径与直径为0.9017/0.9398mm(0.0355/0.0370in)的插针插合时, 满足电气和机械性能要求。
3 到弹簧底部。
4 满足电气和机械性能要求。
5 密封件的设计及定位任意, 但当界面间隙不大于0.38mm(0.015in)时, 应保证能满足环境性能要求。
6 从基准面到电气和机械接触部位。

注:型号中尾部带G的为不锈钢外壳。

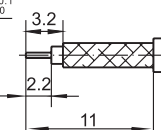


BMA-JY3Y等

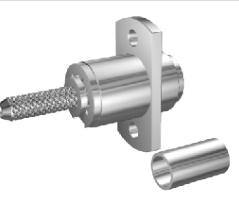
安装开孔尺寸
Mounting hole



电缆剥线尺寸
Cable stripping dimensions

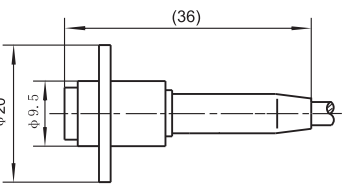


Type	Cable type
BMA-JY3Y	SFF-50-1.5-1 SYV-50-2-1
BMA-JY4Y	SYV-50-2-2
BMA-JY5Y	SYV-50-3

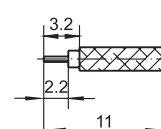


BMA-KF5YG等

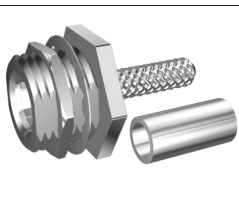
安装开孔尺寸
Mounting hole



电缆剥线尺寸
Cable stripping dimensions

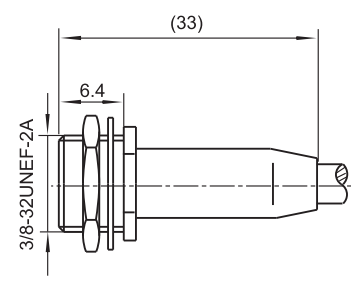


Type	Cable type
BMA-KF3Y	SFF-50-1.5-1 SYV-50-2-1
BMA-KF4Y	SYV-50-2-2
BMA-KF5Y	SYV-50-3

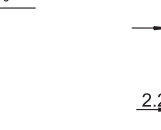


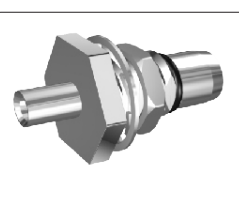
BMA-KY3Y

安装开孔尺寸
Mounting hole



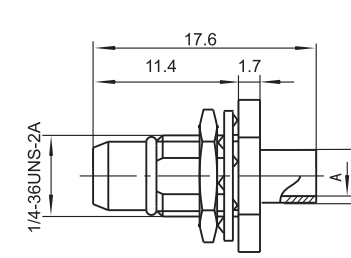
电缆剥线尺寸
Cable stripping dimensions






BMA-JYB2等

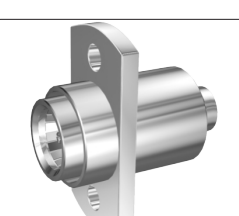
安装开孔尺寸
Mounting hole



电缆剥线尺寸
Cable stripping dimensions

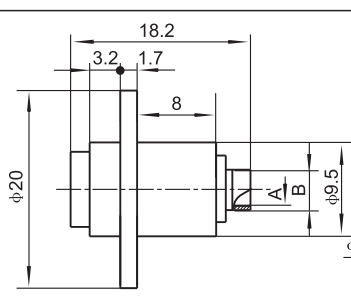


Type	A	B	Cable type
BMA-JYB2	φ 2.3	φ 3.3	SFT-50-2-1
BMA-JYB3	φ 3.7	φ 4.6	SFT-50-3-1




BMA-KFB2等

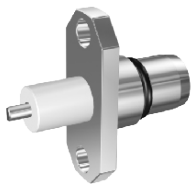
安装开孔尺寸
Mounting hole



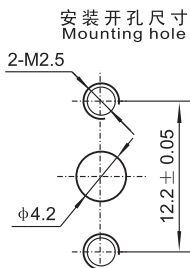
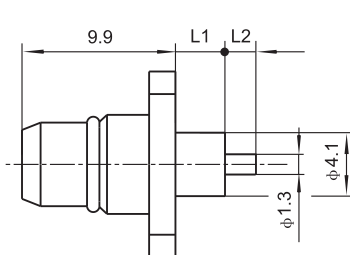
电缆剥线尺寸
Cable stripping dimensions



Type	A	B	Cable type
BMA-KFB2	φ 2.3	φ 3.3	SFT-50-2-1
BMA-KFB3	φ 3.7	φ 4.6	SFT-50-3-1



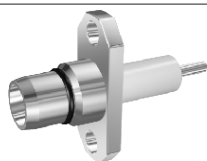
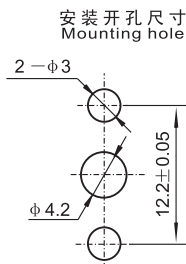
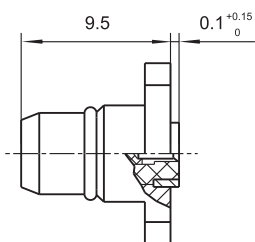
BMA-JFD等



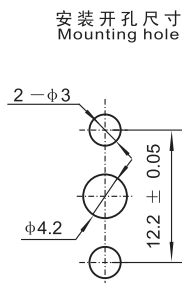
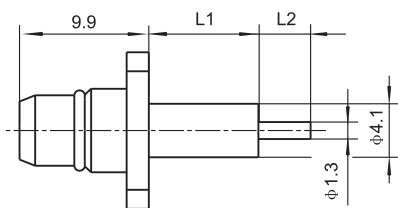
Type	L1	L2
BMA-JFD	3.2	2.0
BMA-JFDG	3.2	2.0
BMA-JFD6G	3.2	2.3



BMA-JFD1



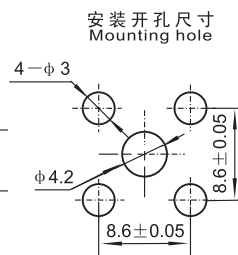
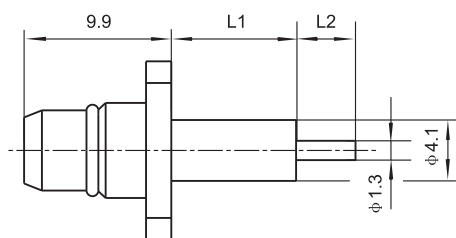
BMA-JFD2等



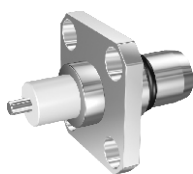
Type	L1	L2	Type	L1	L2
BMA-JFD2	8.4	4.0	BMA-JFD9G	8.4	2.0
BMA-JFD2G	8.4	4.0	BMA-JFD9	8.4	2.0
BMA-JFD5G	8.0	2.3	BMA-JFD12	4.0	3.0
BMA-JFD6	5.0	2.0	BMA-JFD13	3.0	3.0



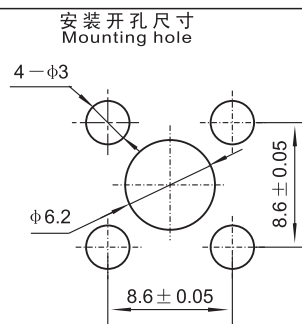
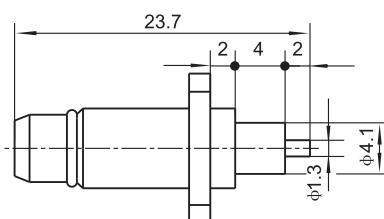
BMA-JFD3等

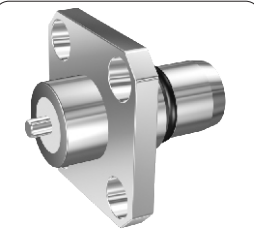


Type	L1	L2
BMA-JFD3	8.4	4.0
BMA-JFD3G	8.4	4.0
BMA-JFD8	4.0	2.0
BMA-JFD8G	4.0	2.0
BMA-JFD10	8.4	3.0

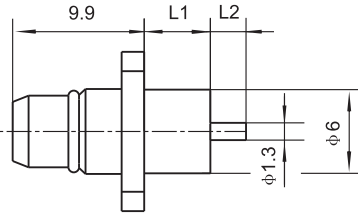


BMA-JFD4

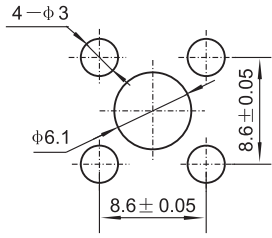




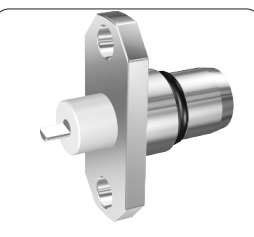
BMA-JFD15G等



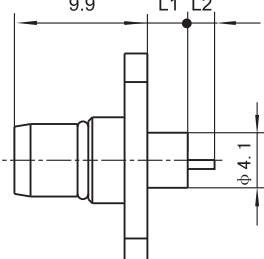
安装开孔尺寸
Mounting hole



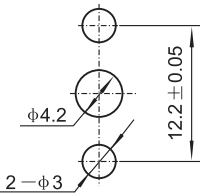
Type	L1	L2
BMA-JFD15G	4.0	2.0
BMA-JFD16G	3.2	1.5



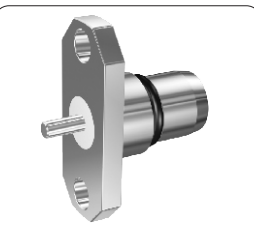
BMA-JFD11G等



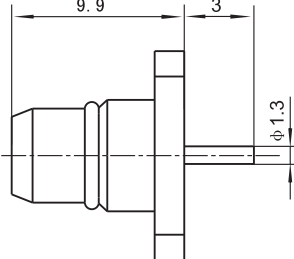
安装开孔尺寸
Mounting hole



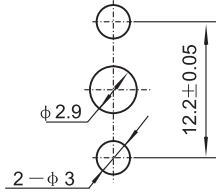
Type	L1	L2
BMA-JFD11G	5.0	2.0
BMA-JFD17	3.0	2.0
BMA-JFD17G	3.0	2.0

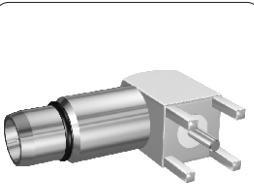


BMA-JFD14

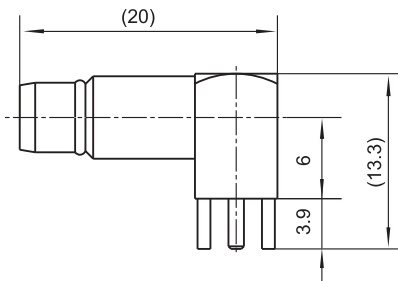


安装开孔尺寸
Mounting hole

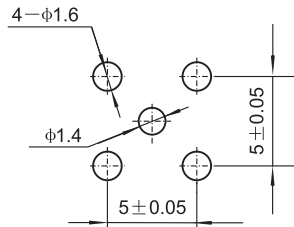


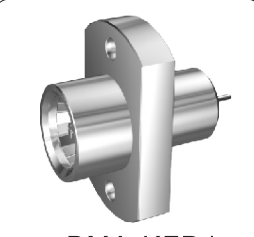


BMA-JWHD

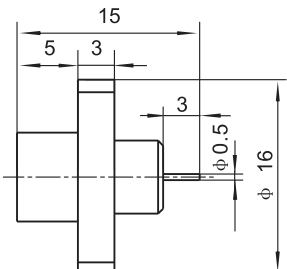


安装开孔尺寸
Mounting hole

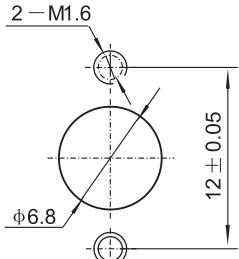




BMA-KFD1

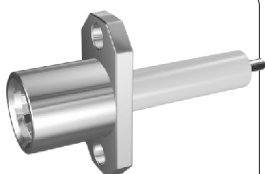
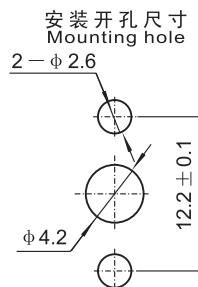
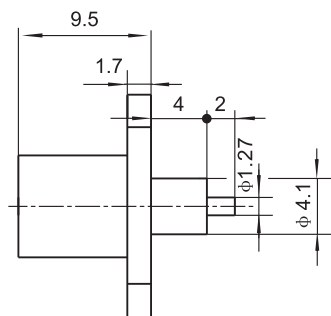


安装开孔尺寸
Mounting hole

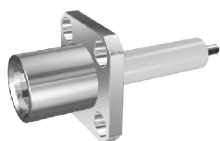
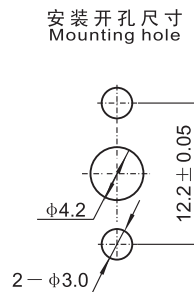
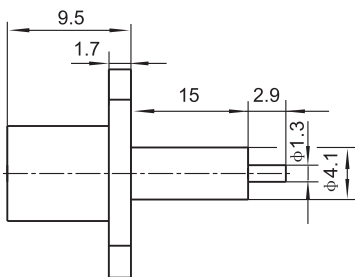




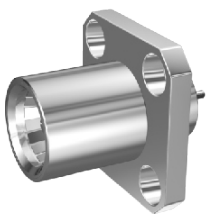
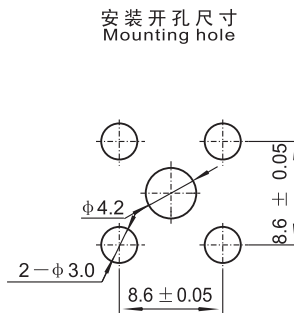
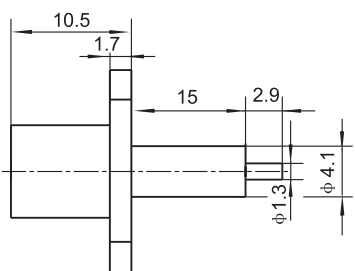
BMA-KFD2



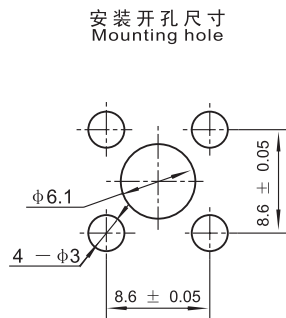
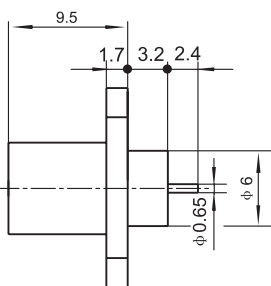
BMA-KFD3G



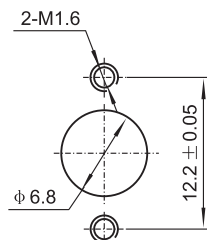
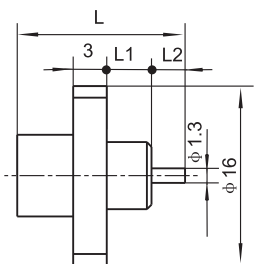
BMA-KFD4G



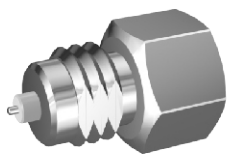
BMA-KFD6



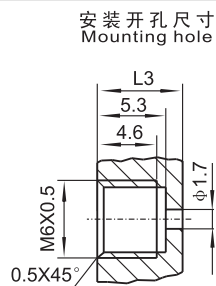
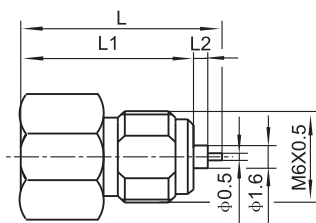
BMA-KFD7等



Type	L	L1	L2
BMA-KFD7	12.0	4.0	0.7
BMA-KFD8	11.0	2.5	0.5



BMA-KYD等



Type	L	L1	L2	L3
BMA-KYD	13.6	11.3	1.3	6.6
BMA-KYD2G	13.2	11.3	1.0	6.4



BMA-KFB2A等

